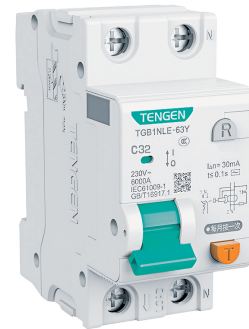


TGB1NLE(LA)-63Y

ОПИСАНИЕ

Автоматические выключатели дифференциального тока (электронные) серии TGB1NLE(LA)-63Y предназначены для защиты человека от поражения электрическим током, а также от возникновения пожара по причине появления утечки тока из-за нарушения изоляции элементов электрической цепи и для защиты электрических цепей и оборудования от токов перегрузки и короткого замыкания. Применяются в сетях переменного тока частотой 50 Hz с номинальным напряжением 230/400 V и номинальным током до 63 A. От АВДТ серии TGB1NLE-32(63) отличается более компактным размером.



Соответствует требованиям МЭК 61009-1.

УСЛОВНОЕ ОБОЗНАЧЕНИЕ

TGB1N	LE	63Y	1P+N	C	25	30 mA
Серия	Тип АВДТ LE: тип AC LA: тип A	Типоразмер	Число полюсов 1P+N, 2P, 3P, 3P+N, 4P	Тип защитной характеристики B, C, D	Номинальный ток, A 6, 10, 16, 20, 25, 32, 40, 50, 63	Номинальный отключающий дифференциальный ток 10, 30, 100, 300

ВЫБОР АВДТ

По типу срабатывания АВДТ подразделяются на:

- **АВДТ типа AC** – автоматический выключатель дифференциального тока, реагирующий на переменный синусоидальный дифференциальный ток, возникающий внезапно, либо медленно возрастающий.
- **АВДТ типа A** – автоматический выключатель дифференциального тока, реагирующий на переменный синусоидальный дифференциальный ток и пульсирующий постоянный дифференциальный ток, возникающие внезапно, либо медленно возрастающие.

По типу устройства АВДТ подразделяются на:

- **АВДТ, функционально не зависящие от напряжения (электромеханические).**
Для того, чтобы сработал электромеханический АВДТ, нужно только одно условие: наличие тока утечки в цепи.
- **АВДТ, функционально зависящие от напряжения (электронные).**
Для того, чтобы сработал электронный АВДТ, нужно два условия: наличие напряжения в сети и тока утечки в цепи.

Выбор значения тока утечки:

- **10mA** – защита человека от поражения электрическим током в помещениях с повышенной опасностью (душевые и ваннные комнаты).
- **30mA** – защита человека от поражения электрическим током, а также розеточных групп, освещения и общих цепей небольшой протяженности (сравнимых с квартирной или офисной проводкой).
- **100mA** – защита от не прямых контактов в цепях большей протяженности, состоящих из нескольких сегментов, и защита каждого из сегментов выполняется отдельным устройством.
- **300mA** – защита от возникновения пожаров («противопожарные УЗО»).

Типы защитных характеристик:

- **Характеристика В: (3–5) In.** Нагрузка: резистивная. Применяются для защиты длинных кабелей, сетей с электронагревательными приборами, маломощных сетей сигнализации, измерения, управления.
- **Характеристика С: (5–10) In.** Нагрузка: резистивная, индуктивная с низким пусковым током. Применяются для защиты освещения, розеток, бытовых электрических приборов.
- **Характеристика D: (10–14) In.** Нагрузка: индуктивная с высоким пусковым током. Применяются для защиты электродвигателей, низковольтных трансформаторов, ламп-разрядников.

УСЛОВИЯ ЭКСПЛУАТАЦИИ

- Степень защиты: IP20;
- Диапазон рабочих температур: от -35°C до $+70^{\circ}\text{C}$;
- Высота установки: не более 2000 м;
- Категория размещения: II, III;
- Степень загрязнения: 2;
- Способ монтажа: на 35 мм DIN-рейку;
- Подключение питания: сверху;
- Подключение нагрузки: снизу;
- Максимальное сечение подключаемых проводников: 25 mm^2 ;
- Момент затяжки клемм: 2.5 Nm;
- Монтажное положение: произвольное;

ОСНОВНЫЕ ТЕХНИЧЕСКИЕ ХАРАКТЕРИСТИКИ

Таблица 2.4.1

Наименование	TGB1NLE(LA)-63Y
Число полюсов	1P+N, 2P, 3P, 3P+N, 4P
Номинальная частота (f), Hz	50
Типоразмер	63
Номинальный ток (In), A	6, 10, 16, 20, 25, 32, 40, 50, 63
Номинальный отключающий дифференциальный ток (IΔn), mA	10, 30, 100, 300
Номинальный неотключающий дифференциальный ток (IΔn0), mA	0.5 IΔn
Тип срабатывания по дифференциальному току	AC, A
Номинальное рабочее напряжение (Ue), V	AC230 (1P+N, 2P), AC400 (3P, 3P+N, 4P)
Номинальное напряжение изоляции (Ui), V	690
Номинальное импульсное выдерживаемое напряжение (Uimp), kV	4
Номинальная отключающая способность (Icn), A	6000
Тип защитной характеристики	B, C, D
Тип устройства АВДТ	электронный
Номинальное время отключения (TΔn), s	≤ 0.1
Аксессуары	MX: независимый расцепитель OF: блок-контакт вспомогательный SD: блок-контакт аварийный MX+OF: расцепитель независимый и блок-контакт вспомогательный MV: расцепитель максимального напряжения MN: расцепитель минимального напряжения MV+MN: расцепитель максимального и минимального напряжения
Электрическая износостойкость, не менее циклов	10000
Механическая износостойкость, не менее циклов	20000
Индикация срабатывания по току утечки	Да

ПАРАМЕТРЫ ОТКЛЮЧЕНИЯ АВДТ ТИПА AC, A

Таблица 2.4.2

Номинальный отключающий дифференциальный ток (IΔn), A	Максимальное время отключения АВДТ при появлении тока утечки, s				
	IΔn	2 IΔn	5 IΔn	0.25 A	5 A – 200 A, 500 A
≤ 30 mA	0.1	0.08	–	0.04	0.04
> 30 mA	0.1	0.08	0.04	–	0.04

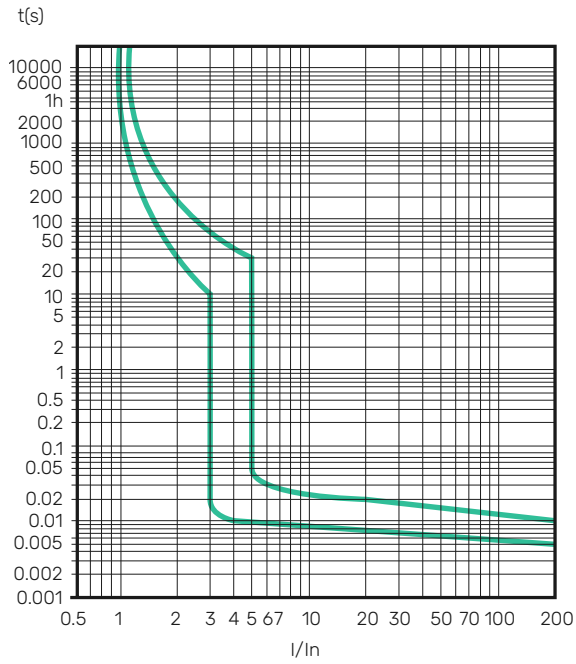
ВРЕМЯ-ТОКОВЫЕ РАБОЧИЕ ХАРАКТЕРИСТИКИ

Таблица 2.4.3

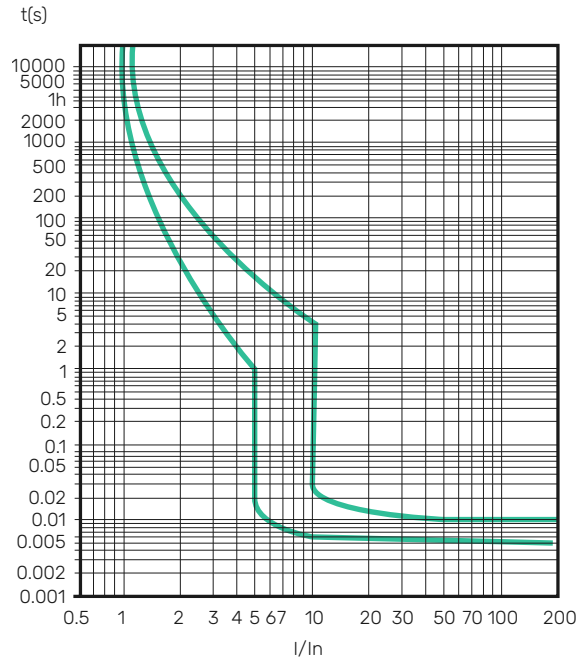
№	Испытательный ток	Начальное состояние	Время расцепления или нерасцепления	Требуемый результат	Примечание
a	1.13·In	Холодное	t ≤ 1 h	Без расцепления	–
	1.45·In	Сразу же после испытания 1.13·In	t < 1 h	Расцепление	Непрерывное нарастание тока в течение 5 s
	2.55·In	Холодное	1 s < t < 60 s (при In ≤ 32 A) 1 s < t < 120 s (при In > 32 A)	Расцепление	–
b	3·In	Холодное	t ≤ 0.1 s	Без расцепления	Ток создаётся замыканием вспомогательного выключателя
	5·In		t < 0.1 s	Расцепление	
c	5·In	Холодное	t ≤ 0.1 s	Без расцепления	
	10·In		t < 0.1 s	Расцепление	
d	10·In	Холодное	t ≤ 0.1 s	Без расцепления	
	14·In		t < 0.1 s	Расцепление	

Примечание: термин «холодное состояние» означает, что при контрольной температуре калибровки ток предварительно не пропускают. Контрольная температура калибровки тепловых расцепителей равна 30°C

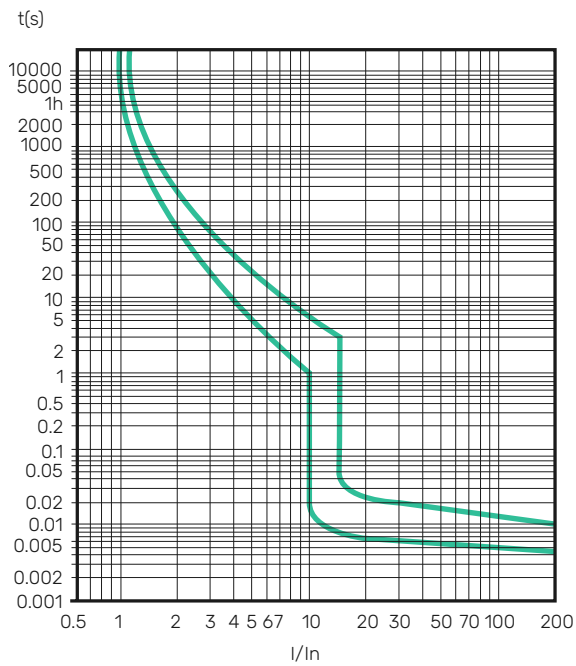
ХАРАКТЕРИСТИКА В



ХАРАКТЕРИСТИКА С



ХАРАКТЕРИСТИКА D



ПОПРАВочный КОЭФФИЦИЕНТ ПРИ РАЗЛИЧНЫХ ТЕМПЕРАТУРАХ ОКРУЖАЮЩЕЙ СРЕДЫ

Номинальный рабочий ток АВДТ зависит от температуры окружающей среды, в которой происходит его эксплуатация. Контрольная температура калибровки тепловых расцепителей равна 30°C.

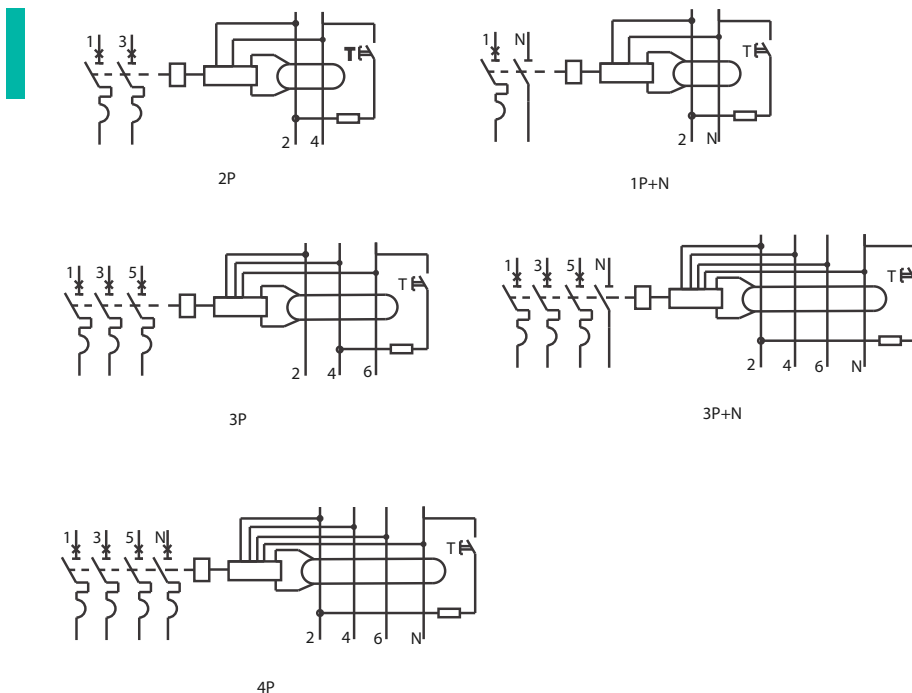
Таблица 2.4.4

A	-35°C	-30°C	-25°C	-20°C	-15°C	-10°C	-5°C	0°C	5°C	10°C	15°C
6	9.11	8.91	8.7	8.49	8.28	8.06	7.83	7.56	7.29	7.02	6.75
10	12.6	12.5	12.3	12.1	11.9	11.7	11.5	11.2	11	10.8	10.6
16	20.2	19.9	19.6	19.3	19	18.7	18.4	17.92	17.6	17.28	16.96
20	25.3	24.9	24.6	24.2	23.8	23.4	23	22.4	22	21.6	21.2
25	31.7	31.2	30.8	30.3	29.8	29.3	28.8	28	27.5	27	26.5
32	40.5	39.9	39.3	38.7	38.1	37.4	36.8	35.84	35.2	34.56	33.92
40	49.9	49.2	48.5	47.8	47.1	46.3	45.6	44.8	43.8	42.8	42
50	62.4	61.5	60.6	59.7	58.8	57.9	57	56	54.8	53.5	52.5
63	78.2	77.2	76.1	75	73.9	72.8	70.3	69.3	68.4	67.4	66.5

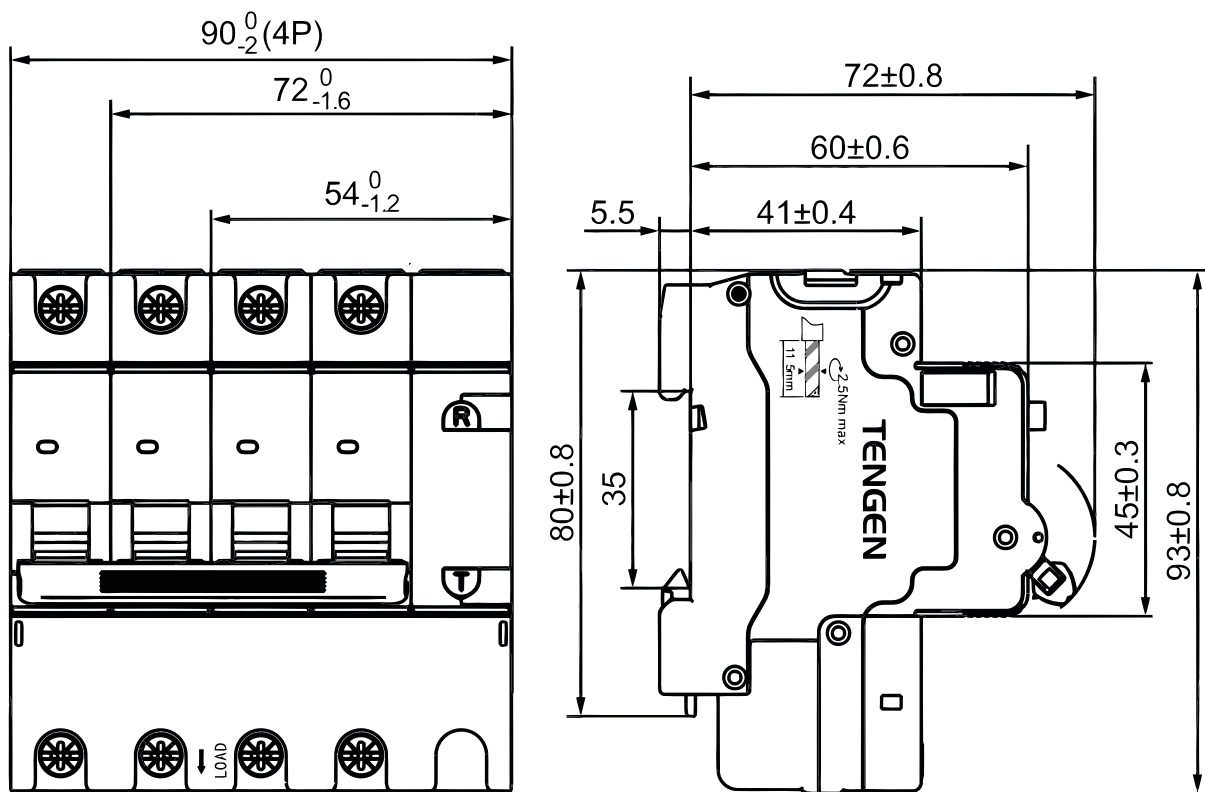
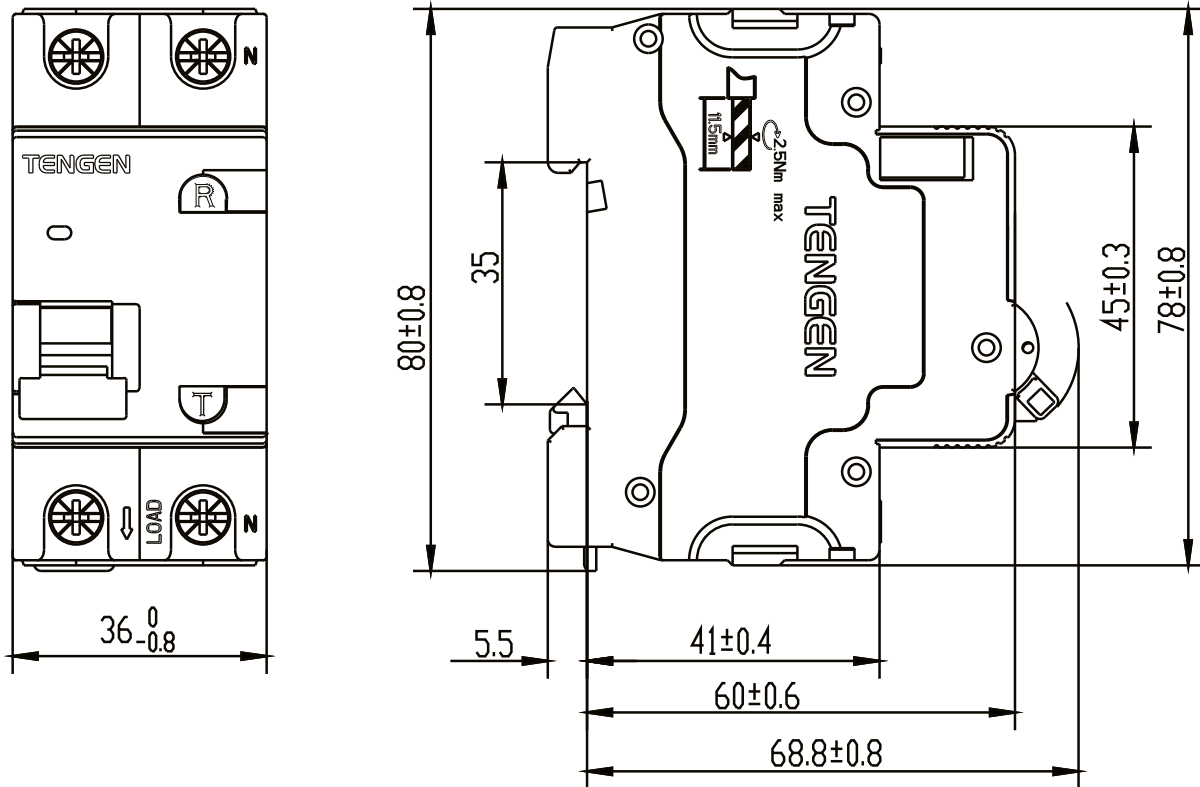
Продолжение таблицы 2.4.4

A	20°C	25°C	30°C	35°C	40°C	45°C	50°C	55°C	60°C	65°C	70°C
6	6.48	6.24	6	5.97	5.94	5.91	5.88	5.85	4.07	3.65	3.17
10	10.4	10.2	10	9.8	9.6	9.4	9.2	9	8.73	8.50	8.27
16	16.64	16.32	16	15.68	15.36	15.04	14.72	14.08	14	13.60	13.2
20	20.8	20.4	20	19.6	19.2	18.8	18.4	17.6	17.5	17.00	16.5
25	26	25.5	25	24.5	24	23.5	23	22	21.8	21.25	20.7
32	33.28	32.64	32	31.36	30.72	30.08	29.44	28.16	27.9	27.21	26.4
40	41.2	40.6	40	39.4	38.8	37.4	36	34.6	33.8	32.68	31.5
50	51.5	50.8	50	49.3	48.5	44.85	41.2	39.35	36	33.10	29.9
63	65.5	64.3	63	61.75	60.5	57.23	53.95	50.95	48.8	46.01	43

ЭЛЕКТРИЧЕСКИЕ СХЕМЫ



ГАБАРИТНЫЕ И УСТАНОВОЧНЫЕ РАЗМЕРЫ



**4P
TGB1NLE(LA)-63Y Тип А**

Артикул	Наименование
TEN312712	Выключатель автоматический дифф. TGB1NLA-63Y, 4P, 20A, хар-ка С, 6kA, 30mA, тип А, 5M
TEN312713	Выключатель автоматический дифф. TGB1NLA-63Y, 4P, 25A, хар-ка С, 6kA, 30mA, тип А, 5M
TEN312714	Выключатель автоматический дифф. TGB1NLA-63Y, 4P, 32A, хар-ка С, 6kA, 30mA, тип А, 5M
TEN312715	Выключатель автоматический дифф. TGB1NLA-63Y, 4P, 40A, хар-ка С, 6kA, 30mA, тип А, 5M
TEN312716	Выключатель автоматический дифф. TGB1NLA-63Y, 4P, 50A, хар-ка С, 6kA, 30mA, тип А, 5M
TEN312717	Выключатель автоматический дифф. TGB1NLA-63Y, 4P, 63A, хар-ка С, 6kA, 30mA, тип А, 5M
TEN312862	Выключатель автоматический дифф. TGB1NLA-63Y, 4P, 6A, хар-ка D, 6kA, 30mA, тип А, 5M
TEN312863	Выключатель автоматический дифф. TGB1NLA-63Y, 4P, 10A, хар-ка D, 6kA, 30mA, тип А, 5M
TEN312864	Выключатель автоматический дифф. TGB1NLA-63Y, 4P, 16A, хар-ка D, 6kA, 30mA, тип А, 5M
TEN312865	Выключатель автоматический дифф. TGB1NLA-63Y, 4P, 20A, хар-ка D, 6kA, 30mA, тип А, 5M
TEN312866	Выключатель автоматический дифф. TGB1NLA-63Y, 4P, 25A, хар-ка D, 6kA, 30mA, тип А, 5M
TEN312867	Выключатель автоматический дифф. TGB1NLA-63Y, 4P, 32A, хар-ка D, 6kA, 30mA, тип А, 5M
TEN312868	Выключатель автоматический дифф. TGB1NLA-63Y, 4P, 40A, хар-ка D, 6kA, 30mA, тип А, 5M
TEN312869	Выключатель автоматический дифф. TGB1NLA-63Y, 4P, 50A, хар-ка D, 6kA, 30mA, тип А, 5M
TEN312870	Выключатель автоматический дифф. TGB1NLA-63Y, 4P, 63A, хар-ка D, 6kA, 30mA, тип А, 5M