

TENGEN 天正

РУКОВОДСТВО ПОЛЬЗОВАТЕЛЯ

Серия TeW5 Воздушный автоматический выключатель

IEC/EN 60947-2

ZHEJIANG TENGEN ELECTRIC CO.,LTD.

Адрес: №332, ул. Люлэ, промышленная зона Сулюй,
посёлок Люши, г. Юэцин, городской округ Вэньчжоу,
провинция Чжэцзян, Китай
Web-сайт: www.tengenglobal.com Тел: +86-021-31198555
Почта: sales@tengen.com.cn Факс: +86-021-31198703



Ver.1st,Oct.2024

Примечание: перед установкой и использованием изделия, внимательно прочтите данное руководство пользователя.

Содержание

1 Описание	1
1.1 Область применения	1
1.2 Соответствие стандартам	1
2 Условное обозначение	1
2.1 Условное обозначение	1
2.2 Классификация	1
3 Нормальные рабочие условия и условия эксплуатации	3
3.1 Нормальные рабочие условия	3
3.2 Нормальные условия эксплуатации	3
4 Основные технические характеристики	3
4.1 Основные технические характеристики	3
5 Микропроцессорный расцепитель	5
5.1 Микропроцессорный расцепитель типа 3М/3Н/3Н+Р/3Н+Н	5
5.1.1 Описание панели микропроцессорного расцепителя типа 3М/3Н/3Н+Р/3Н+Н	5
5.1.2 Защитные характеристики микропроцессорных расцепителей типа 3М/3Н/3Н+Р/3Н+Н	6
5.1.3 Описание главного меню защиты и настройки параметров для расцепителей типа 3М/3Н/3Н+Р/3Н+Н, в качестве примера принят тип 3М	7
5.2 Схемы подключения вторичных цепей	10
5.2.1 Схема подключения вторичных цепей TeW5-1600 с расцепителем 3Н/3Н+Р/3Н+Н	10
5.2.2 Схема подключения вторичных цепей TeW5-1600 с расцепителем типа 3М	11
5.2.3 Схема подключения вторичных цепей TeW5-2500/4000/6300 с расцепителем типа 3Н/3Н+Р/3Н+Н	12
5.2.4 Схема подключения вторичных цепей TeW5-2500/4000/6300 с расцепителем типа 3М	13
5.2.5 Время-токовая характеристика I _{2t} микропроцессорного расцепителя типа 3М/3Н/3Н+Р/3Н+Н	14
5.2.6 Время-токовая характеристика защиты от замыкания на землю для микропроцессорного расцепителя типа 3М/3Н/3Н+Р/3Н+Н	14
5.3 Принципиальная схема четырехполюсного автоматического выключателя TeW5 с двойным питанием (типоразмер 2500/4000/6300)	15
5.4 Принципиальная схема четырехполюсного автоматического выключателя TeW5 с двойным питанием (типоразмер 2500/4000/6300)	16
5.5 Принципиальная схема четырехполюсного автоматического выключателя TeW5 с двойным питанием (типоразмер 1600)	17
5.6 Принципиальная схема четырехполюсного автоматического выключателя TeW5 с двойным питанием (типоразмер 1600)	18
6 Аксессуары	19
6.1 Аксессуары, входящие в стандартную комплектацию	19
6.1.1 Независимый расцепитель	19
6.1.2 Электромагнит включения	19
6.1.3 Вспомогательные контакты	20
6.1.4 Рамка двери	20
6.1.5 Межфазные перегородки	20
6.1.6 Механический счётчик числа коммутаций	20
6.1.7 Мотор-редуктор	21
6.2 Дополнительные аксессуары	21
6.2.1 Механическая блокировка	21
6.2.2 Расцепитель минимального напряжения	21
6.2.3 Замок с двумя ключами	21
6.2.4 Замок с ключом	22
6.2.5 Внешний блок питания ST (IV)	22
6.2.6 Релейный модуль ST201	23
6.2.7 Температурный модуль	23
6.2.8 Внешняя суммирующая рамка дифференциальной защиты ZCT1	23
6.2.9 Внешний трансформатор тока для защиты от замыкания на землю ZT120	24
6.2.10 Контакты положения автоматического выключателя в корзине	24
6.2.11 Внешний трансформатор тока нейтрали	25
6.2.12 Автоматический переключатель двойного питания	26
6.2.13 Блокировка доступа к кнопкам управления	26

7 Установка механизма взаимоблокировки автоматического выключателя	27
7.1 Схема соединения с использованием механизма взаимоблокировки гибкими тросами между двумя автоматическими выключателями	27
7.2 Схема соединения с использованием механизма взаимоблокировки соединительными штангами между двумя автоматическими выключателями	28
7.3 Схема соединения с использованием механизма взаимоблокировки соединительными штангами между тремя автоматическими выключателями	28
8 Структура автоматического выключателя	31
8.1 Конструкция автоматического выключателя	31
8.2 Автоматический выключатель выкатного исполнения	32
9. Руководство по эксплуатации автоматического выключателя	34
9.1 Введение пружины	34
9.1.1 Ручное взведение пружины	34
9.2 Операции отключения и включения	34
9.2.1 Ручное отключение и включение	34
9.2.2 Удалённое включение и отключение	35
9.3 Правила эксплуатации автоматических выключателей выкатного исполнения	35
9.3.1 Вкатывание автоматического выключателя TeW5-1600	35
9.3.2 Вкатывание автоматического выключателя TeW5-2500/4000/6300	36
9.3.3 Выкатывание автоматического выключателя	37
10 Габаритные и установочные размеры	38
10.1 TeW5-1600	38
10.1.1 TeW5-1600 стационарное исполнение	38
10.1.2 TeW5-1600 выкатное исполнение	39
10.1.3 Размеры выреза под дверцу шкафа TeW5-1600	39
10.2 TeW5-2500	40
10.2.1 TeW5-2500 стационарное исполнение	40
10.2.2 TeW5-2500 выкатное исполнение	41
10.2.3 Размеры выреза под дверцу шкафа TeW5-2500	41
10.3 TeW5-4000	42
10.3.1 TeW5-4000 стационарное исполнение	42
10.3.2 TeW5-4000 выкатное исполнение	43
10.3.3 Размеры выреза под дверцу шкафа TeW5-4000	43
10.3.4 TeW5-6300/3P выкатное исполнение	44
10.3.5 TeW5-6300/4P выкатное исполнение	45
10.3.6 TeW5-6300/3P стационарное исполнение	46
10.3.7 TeW5-6300/4P стационарное исполнение	47
10.3.8 Размеры выреза под дверцу шкафа TeW5-6300	47
10.4 Минимальное безопасное расстояние для установки выключателя в шкафу	48
11 Правила эксплуатации при нестандартных условиях	48
11.1 Температура окружающей среды	48
11.2 Высота	48
12 Рекомендуемая площадь поперечного сечения подключаемых медных шин	49
13 Рассеиваемая мощность входных и выходных шин (для каждого полюса при +40°C)	49
14 Установка, использование и обслуживание	50
14.1 Установка	50
14.2 Обслуживание	50
14.3 Распространённые неисправности и рекомендации по их устранению	50
15 Код для оформления заказа	53

1 Описание

1.1 Область применения

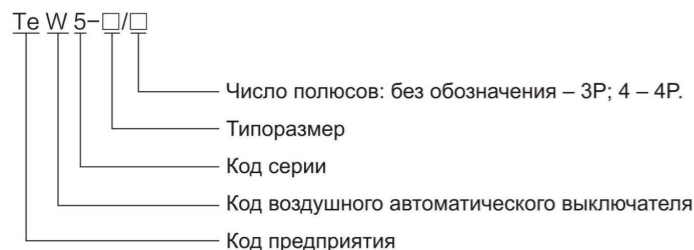
Воздушный автоматический выключатель серии TeW5 применяется в распределительных сетях переменного тока частотой 50 Гц/60 Гц, номинальным напряжением от 380 В до 690 В переменного тока и номинальным током от 200 А до 6300 А. Используется для распределения электроэнергии, защиты линий и силового оборудования от опасностей, вызванных такими аварийными ситуациями, как перегрузка, короткое замыкание, пониженное напряжение, однофазное замыкание на землю или дифференциальный ток. Автоматический выключатель обладает функциями связи, интеллектуальной защиты, селективной защиты и надёжного срабатывания, что позволяет повысить надёжность электроснабжения и избежать нежелательных последствий отключения электроэнергии.

1.2 Соответствие стандартам

Автоматический выключатель соответствует стандартам GB/T 14048.2 и IEC 60947-2. Аппаратура распределения и управления низковольтная. Часть 2. Автоматические выключатели.

2 Условное обозначение

2.1 Условное обозначение



2.2 Классификация

2.2.1 По типу исполнения:

а. Стационарный б. Выкатной

2.2.2 По типу управления:

а. Управляется мотор-редуктором б. Управляется рукояткой взвода пружины

2.2.3 По количеству полюсов:

а. 3 полюса б. 4 полюса

2.2.4 По типу микропроцессорного расцепителя: тип 3M, 3H, 3H+P, 3H+N.

Функции микропроцессорных расцепителей типа 3M, 3H, 3H+P и 3H+N приведены в таблице 1.

Таблица 1. Основные функции микропроцессорных расцепителей типа 3M, 3H, 3H+P и 3H+N

Функции микропроцессорных расцепителей	3M	3H	3H+P	3H+N
Защита от перегрузки с длительной выдержкой	■	■	■	■
Защита от КЗ с кратковременной выдержкой	■	■	■	■
Защита от КЗ мгновенного срабатывания	■	■	■	■
Векторная защита и защита от замыкания на землю	■	■	■	■
Защита нейтрального полюса (4P, 3P+N)	■	■	■	■
Предварительная сигнализация защиты от перегрузки	■	■	■	■
Защита от асимметрии токов (обрыва фазы)	■	■	■	■
Защита от перенапряжения	-	-	-	■
Защита от пониженного напряжения	-	-	-	■
Защита от асимметрии напряжений	-	-	-	■

Таблица 1. Основные функции микропроцессорных расцепителей типа 3M, 3H, 3H+P и 3H+N (продолжение)

Функции контроллеров		3M	3H	3H+P	3H+N
Защита	Защита от повышенной частоты	-	-	-	■
	Защита от пониженной частоты	-	-	-	■
	Защита от неправильной последовательности чередования фаз	-	-	-	■
	Защита от реверсивного питания	-	-	-	■
Температурная защита	Температура контакта	-	-	-	■
	Температура контакта/окружающей среды/шины	-	-	-	■
Функции измерения	Ток: трехфазный ток, ток нейтрали, ток заземления	■	■	■	■
	Напряжение: линейное напряжение, фазное напряжение, среднее напряжение, асимметрия напряжений, частота	-	-	■	■
	Мощность: активная мощность, реактивная мощность, полная мощность, коэффициент мощности	-	-	■	■
	Электрическая энергия: активная электрическая энергия, реактивная электрическая энергия, полная электрическая энергия	-	-	-	■
	Гармонический состав	-	-	-	■
	Осциллограммы	-	-	-	■
	Тепловая память	■	■	■	■
Контроль нагрузки	-	-	-	■	
Контактный выход	Программируемые контактные выходы	-	-	■	■
Коммуникация	RS485 на основе протокола Modbus, другие настраиваемые протоколы	-	■	■	■
	Тестирование	■	■	■	■
Тестирование, функции записи	Запись об ошибке	8 последних записей			
	Запись изменения положения выключателя				
	Запись сигнала тревоги				
	Запись количества включений/отключений	■	■	■	■

■ Стандартная функция - Функция не предусмотрена

3 Нормальные рабочие условия и условия эксплуатации

3.1 Нормальные рабочие условия

а. Верхний предел температуры окружающего воздуха не должен превышать +40°C, нижний предел не должен быть ниже -40°C, а среднесуточное значение температуры не должно превышать +35°C.

Примечание: при эксплуатации автоматических выключателей при температуре окружающей среды выше +40°C или ниже -40°C необходимо согласовать условия с производителем.

б. Высота места установки не должна превышать 2000 м;

Примечание: при эксплуатации автоматических выключателей на высоте более 2000 м необходимо согласовать условия с производителем.

в. На месте установки относительная влажность воздуха не должна превышать 50% при температуре окружающей среды +40°C. Более высокая относительная влажность воздуха допускается при температуре ниже +40°C. Например, при температуре +25°C допускается относительная влажность воздуха до 90%. При изменении температуры необходимо принять специальные меры против образования конденсата.

3.2 Нормальные условия эксплуатации

а. Угол наклона между монтажной поверхностью и вертикальной плоскостью не должен превышать 5°;

б. Степень загрязнения: 3;

в. Категория размещения: Class IV – для главной цепи выключателя, расцепителей напряжения и первичной катушки силового трансформатора; Class III – для вспомогательной цепи и цепи управления.

г. Степень защиты: IP30, IP40 (устанавливается в небольшой шкаф с дверной рамой)

д. Категория применения: Категория В

Автоматический выключатель применяется для электромагнитной обстановки класса 1.

ВНИМАНИЕ

Данный продукт применяется для электромагнитной обстановки класса 1. Использование данного изделия в классе 2 может вызвать опасные электромагнитные помехи, в этом случае следует принять соответствующие защитные меры.

4 Основные технические характеристики

4.1 Основные технические характеристики приведены в таблице 2.

Таблица 2. Основные технические характеристики

Модель	TeW5-1600	TeW5-2500	TeW5-4000	TeW5-6300
Номинальный ток In (A)	200, 400, 630, 800, 1000, 1250, 1600	1000, 1250, 1600, 1900, 2000, 2500	2900, 3200, 3600, 3900, 4000	4900, 5000, 5900, 6300
Номинальное рабочее напряжение Ue (В)	AC380/400/415/690	AC380/400/415/690	AC380/400/415/690	AC380/400/415/690
Частота f (Гц)	50Hz/60Hz	50Hz/60Hz	50Hz/60Hz	50Hz/60Hz
Номинальное напряжение изоляции Ui (В)	1000	1000	1000	1250
Номинальное импульсное выдерживаемое напряжение Uimp (кВ)	12	12	12	12
Номинальный ток полюса N, IN (A)	100%In	100%In	100%In	50%In
Номинальная предельная наибольшая отключающая способность Icu (кА)	AC415B	67	100	135
	AC690B	50	75	120
Номинальная рабочая наибольшая отключающая способность Ics (кА)	AC415B	67	85	135
	AC690B	50	75	120
Номинальный кратковременно выдерживаемый ток Icw (кА) 1с	AC415B	55	85	135
	AC690B	42	75	120

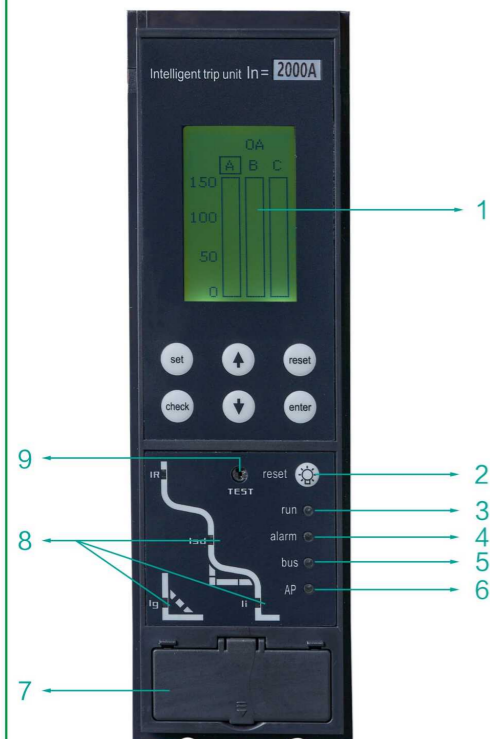
Таблица 2. Основные технические характеристики

Модель		TeW5-1600	TeW5-2500	TeW5-4000	TeW5-6300	
Номинальный кратковременно выдерживаемый ток Icw (кА) 3с	AC415B	30	50	65	/	
	AC690B	30	50	65	/	
Номинальная включающая способность Icm (кА)	AC415B	147	220	220	297	
	AC690B	105	165	187	264	
Эксплуатационные характеристики	Электрическая износостойкость	AC415B	10000	10000	6000	6000(4000A) 4000(5000A) 2000(6300A)
		AC690B	6000	5000	3000	3500(4000A) 2500(5000A) 1500(6300A)
	Механическая износостойкость	С тех. обслуживанием	30000	30000	20000	13000
		Без тех. обслуживания	15000	15000	10000	7000(3P) 6500(4P)
Время полного отключения (мс) (без дополнительной задержки)		20 ~ 30	20 ~ 30	20 ~ 30	20 ~ 30	
Время включения (мс)		≤ 70				
Тип исполнения	Выкатной	■	■	■	■	
	Стационарный	■	■	■	■	
Тип подключения	Горизонтальный	■	■	■	■	
	Вертикальный	■	■	■	■	
Габаритные размеры (W×H×D)	Стационарный	3P	254 × 331 × 200	378 × 412 × 298	438 × 412 × 299	782 × 412 × 406
		4P	324 × 331 × 200	473 × 412 × 298	553 × 412 × 299	897.5 × 412 × 406
	Выкатной	3P	282 × 359 × 299	390 × 448 × 408	447 × 448 × 408	779 × 459 × 516
		4P	352 × 359 × 299	485 × 448 × 408	565 × 448 × 408	895 × 459 × 516
Вес (кг)	Стационарный	3P	29.5	66	83	158
		4P	34.5	80	100	185
	Выкатной	3P	50	104	132	195
		4P	60	130	167	227

5 Микропроцессорный расцепитель

5.1 Микропроцессорный расцепитель типа 3M/3H/3H+P/3H+N

5.1.1 Описание панели микропроцессорного расцепителя типа 3M/3H/3H+P/3H+N

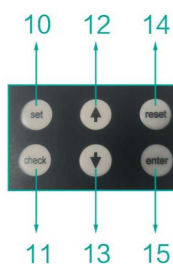


Обозначения:

1. LED дисплей.
2. Кнопка выхода из режима отображения неисправности и аварийной сигнализации.
3. «RUN»: мигание зелёным цветом индикатора показывает нормальную работу автоматического выключателя.
4. «ALARM»: в нормальном режиме работы не загорается. Мигание красным цветом индикатора указывает на появление неисправности или аварии. Индикатор постоянно горит красным цветом при аварийной сигнализации.
5. «BUS»: горение индикатора указывает на передачу данных с помощью Profibus или Modbus; Device Net — мигает при отсутствии связи и постоянно горит при наличии связи.
6. «AP»: горение индикатора синим цветом при срабатывании защиты нейтрали и MCR.
7. Передача данных, контроль и тестирование с помощью USB.
8. На LED-кривой размещены световые индикаторы защиты от неисправностей, которые мигают в случае срабатывания соответствующей защиты от неисправностей;
9. «TEST»: При нажатии кнопки TEST контроллер подаст команду на отключение выключателя, чтобы проверить правильность работы контроллера.

Клавиши:

10. SET - кнопка перехода в меню настройки измерений, параметров и уставок защиты.
11. CHECK - кнопка получения доступа к параметрам уставок защиты, истории и информации.
12. ▲ – переход к следующему подменю вверх или увеличение величины текущего параметра.
13. ▼ – переход к следующему подменю вниз или уменьшение величины текущего параметра.
14. RESET - выход из текущего подменю, возврат к предыдущему подменю, отмена текущего выбранного параметра.
15. ENTER - переход к следующему подменю, выбор текущего параметра, сохранение текущего значения параметра.



5.1.2. Защитные характеристики микропроцессорных расцепителей типа 3M/3H/3H+P/3H+N

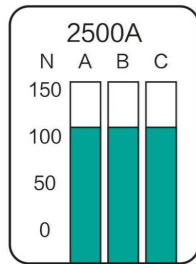
Таблица 3. Защитные характеристики микропроцессорных расцепителей типа 3M/3H/3H+P/3H+N

Тип защиты													
Защита от перегрузки с длительной выдержкой времени													
Уставка тока I_r (A) Срабатывание при $1.05I_r - 1.2I_r$	$I_r = (0,4-1,0) I_n + \text{OFF}$ (минимум: 100 A) При $< 1,05 I_r$, без срабатывания за время ≤ 2 ч; при $> 1,2 I_r$, срабатывание за время ≤ 2 ч												
Время выдержки t_r (с) Точность $\pm 10\%$	1,5 I_r	15	30	60	120	240	360	480	600	720	840	960	
	2 I_r	8,44	16,9	33,7	67,5	135	202,5	270	337,5	405	472,5	540	
	6 I_r	0,94	1,9	3,7	7,5	15	22,5	30	37,5	45	52,5	60	
	7,2 I_r	0,65	1,3	2,6	5,2	10,4	15,6	20,8	26	31,3	36,5	41,7	
Настройка времени тепловой памяти	Мгновенно, 10 минут, 20 минут, 30 минут, 45 минут, 1 час, 2 часа, 3 часа												
Защита от КЗ с кратковременной выдержкой													
Уставка тока I_{sd} (A)	$I_{sd} = (1,5-15) I_n + \text{OFF}$ При $\leq 0,9 I_{sd}$ без срабатывания При $> 1,1 I_{sd}$, срабатывание												
Время выдержки t_{sd} (с) Точность $\pm 10\%$	Характеристики независимой выдержки времени: 0,1–0,4 с, шаг 0,1 с; индивидуально под заказ уставки выдержки времени 0,1–1 с Характеристики обратозависимой выдержки времени: кривая срабатывания аналогична кривой срабатывания защиты от перегрузки с длительной выдержкой времени, но время срабатывания составляет 1/10 от времени по перегрузке.												
Защита от КЗ мгновенного срабатывания													
Уставка тока I_i (A)	$I_i = (1,0-20) I_n + \text{OFF}$ При $\leq 0,85 I_i$ без срабатывания; При $> 1,15 I_i$ мгновенное срабатывание												
Задержка срабатывания (с)	< 60 мс												
Защита от замыкания на землю													
Уставка тока I_g (A)	$I_g = (0,2- 1,0) I_n + \text{OFF}$ При $< 0,8 I_g$, без срабатывания; При $\geq 1,0 I_g$ срабатывание с выдержкой времени												
Время выдержки t_g (с) Точность $\pm 10\%$ Погрешность ± 40 мс	0,1-1 с, шаг 0,1 с												
Заводские настройки расцепителя	Защита от перегрузки с длительной выдержкой времени: $I_r=1,0I_n$ $t_r=60с$ Защита от КЗ с кратковременной выдержкой: $I_{sd}=8I_n$ $t_{sd}=0,2с$ Защита от КЗ мгновенного срабатывания: $I_i=12I_n$ Защита от замыкания на землю: $I_g=0,8I_n$ $t_g=0,4с$												

5.1.3 Описание главного меню защиты и настройки параметров для расцепителей типа 3M/3N/3N+P/3N+N, в качестве примера можно взять тип 3M.

▲ Интерфейс по умолчанию

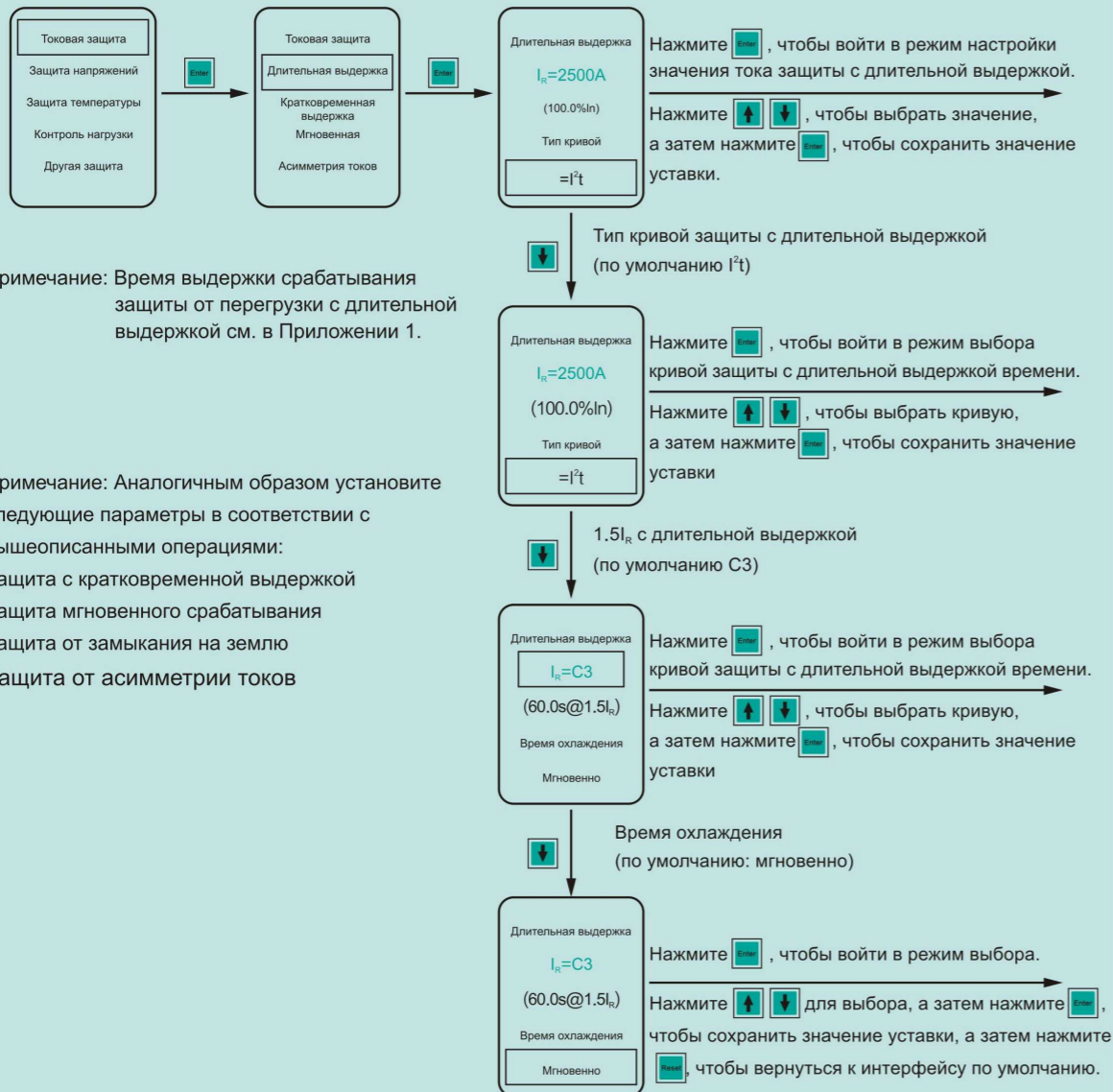
Отображение гистограммы тока каждой фазы, когда другие функции не активны.



■ Нажмите для отображения значений тока фазы N (4P), фазы A, B и C.

▲ Меню «Настройка параметров защиты»

■ Настройка уставки тока защиты с длительной выдержкой



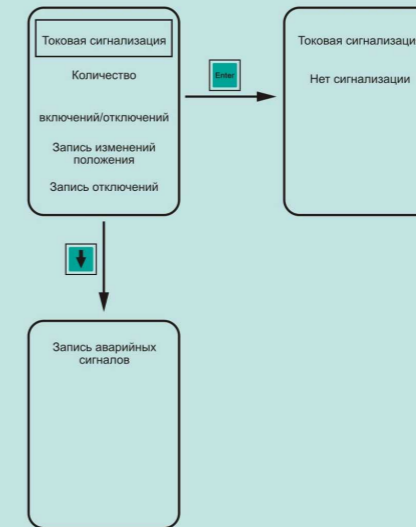
Примечание: Время выдержки срабатывания защиты от перегрузки с длительной выдержкой см. в Приложении 1.

Примечание: Аналогичным образом установите следующие параметры в соответствии с вышеописанными операциями:

- Защита с кратковременной выдержкой
- Защита мгновенного срабатывания
- Защита от замыкания на землю
- Защита от асимметрии токов

▲ Меню «История и обслуживание» (нажмите клавишу CHECK два раза подряд)

- Нажмите кнопку для возврата к интерфейсу по умолчанию.
- Нажмите кнопку на другом исправном интерфейсе и перейдите в меню измерений.
- Если не будет выполнено никаких других операций, система вернется к интерфейсу по умолчанию через несколько минут.
- Запрос токовой сигнализации



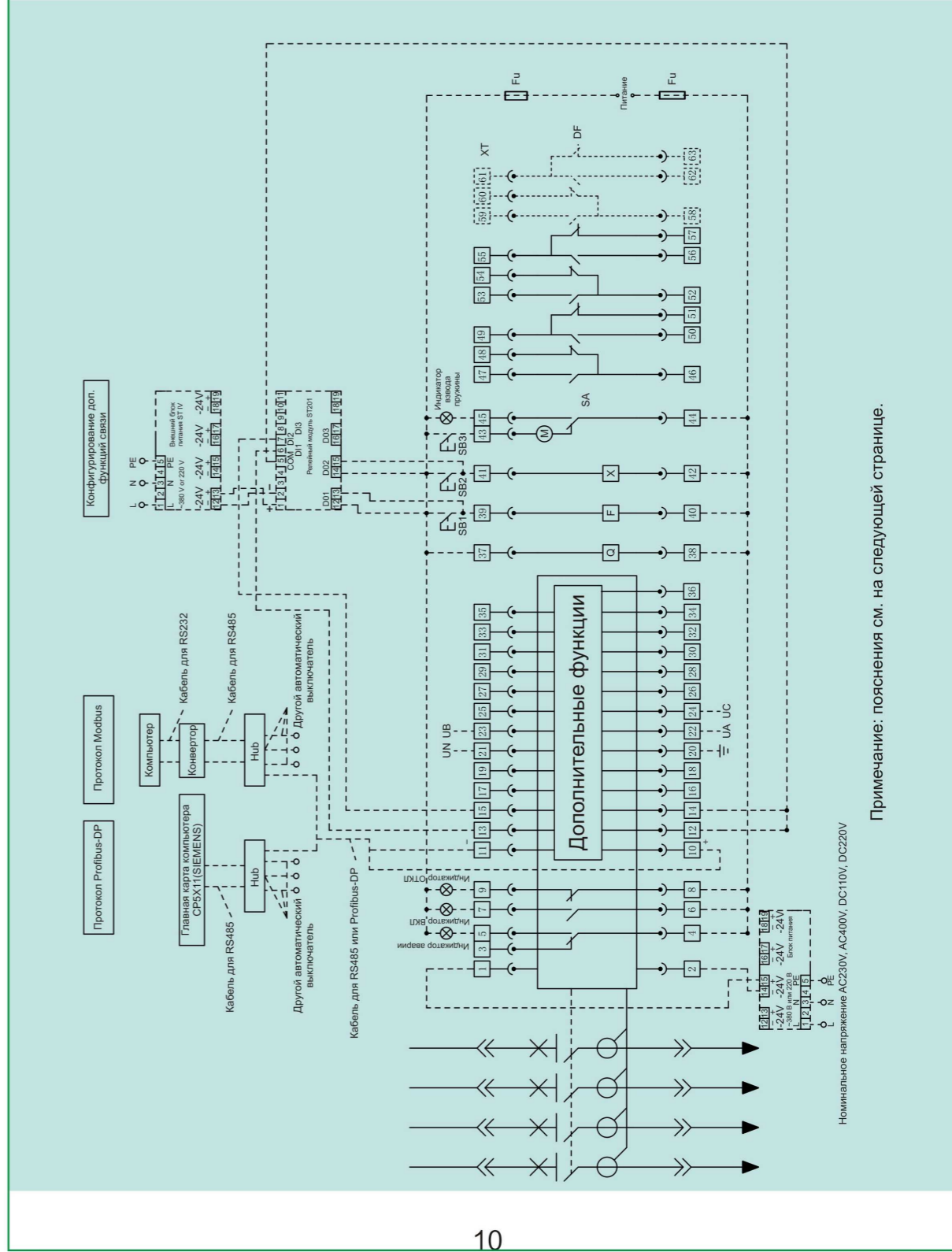
Примечание:
Аналогично вы можете проверить:
Количество включений/отключений
Контактная эрозия
Запись отключений
Запись аварийных сигналов
Запись изменений положения

Таблица 1 Время выдержки срабатывания защиты от перегрузки с длительной выдержкой

Тип кривой	Время выдержки (с)																
	Ток	c1	c2	c3	c4	c5	c6	c7	c8	c9	c10	c11	c12	c13	c14	c15	c16
S1 стандартная кривая с обратной зависимой выдержкой	1.5 × I _r	0.6	0.98	1.47	2.46	3.68	4.91	6.14	9.21	11.05	17.19	24.56	36.84	49.13	61.41	73.69	85.97
	2 × I _r	0.36	0.57	0.86	1.43	2.15	2.87	3.58	5.37	6.45	10.03	14.33	24.49	28.65	35.82	42.98	50.15
	6 × I _r	0.14	0.22	0.33	0.55	0.82	1.10	1.37	2.06	2.47	3.84	5.48	8.22	10.96	13.70	16.45	19.19
V1 ускоренная кривая с обратной зависимой выдержкой	7.2 × I _r	0.12	0.20	0.30	0.50	0.74	0.99	1.24	1.86	2.23	3.48	4.97	7.45	9.93	12.42	14.90	17.38
	1.5 × I _r	2.00	3.20	4.80	8.00	12.00	16.00	20.00	27.00	36.00	56.00	80.00	120.00	160.00	200.00	240.00	280.00
	2 × I _r	1.00	1.60	2.40	4.00	6.00	8.00	10.00	13.50	18.00	28.00	40.00	60.00	80.00	100.00	120.00	140.00
E1(G) специальная кривая с обратной зависимой выдержкой (защита распред. сетей)	6 × I _r	0.20	0.32	0.48	0.80	1.20	1.60	2.00	2.70	3.60	5.60	8.00	12.00	16.00	20.00	24.00	28.00
	7.2 × I _r	0.16	0.26	0.39	0.65	0.97	1.29	1.61	2.18	2.90	4.52	6.45	9.68	12.90	16.13	19.35	22.58
	1.5 × I _r	8.00	12.80	19.20	32.00	48.00	64.00	80.00	108.00	144.00	224.00	320.00	480.00	640.00	800.00	960.00	1040.0
E1(M) специальная кривая с обратной зависимой выдержкой (защита двигателей)	2 × I _r	3.33	5.33	8.00	13.33	20.00	26.67	33.33	45.00	60.00	93.33	133.33	200.00	266.67	333.33	400.00	433.33
	6 × I _r	0.29	0.46	0.69	1.14	1.71	2.29	2.86	3.86	5.14	8.00	11.43	17.14	22.86	28.57	34.29	37.14
	7.2 × I _r	0.20	0.31	0.47	0.79	1.18	1.57	1.97	2.66	3.54	5.51	7.84	11.80	15.74	19.67	23.60	25.57
HV Кривая совместности с высоковольтным предохранителем	1.5 × I _r	6.22	9.96	14.93	24.89	37.34	49.78	62.23	84.01	112.01	174.24	248.91	373.37	497.82	622.28	746.73	808.96
	2 × I _r	2.95	4.72	7.07	11.79	17.69	23.58	29.48	39.79	53.06	82.53	117.90	176.86	235.81	294.76	353.71	383.19
	6 × I _r	0.28	0.45	0.68	1.13	1.69	2.26	2.82	3.81	5.08	7.90	11.29	16.94	22.58	28.23	33.88	36.70
I ² обычная кривая с обратной зависимой выдержкой	7.2 × I _r	0.20	0.31	0.47	0.78	1.17	1.56	1.95	2.63	3.51	5.46	7.80	11.70	15.61	19.51	23.41	25.36
	1.5 × I _r	2.46	3.94	5.91	9.85	14.77	19.69	24.62	33.23	44.31	68.92	98.46	147.69	196.92	246.15	295.38	320.00
	2 × I _r	0.67	1.07	1.60	2.67	4.00	5.33	6.67	9.00	12.00	18.67	26.67	40.00	53.33	66.67	80.00	86.67
I ² обратная кривая с обратной зависимой выдержкой	6 × I _r	0.01	0.01	0.02	0.03	0.05	0.06	0.08	0.10	0.14	0.22	0.31	0.46	0.62	0.77	0.93	1.00
	7.2 × I _r	0.00	0.01	0.01	0.02	0.03	0.04	0.05	0.07	0.10	0.15	0.22	0.30	0.46	0.62	0.77	0.93
	1.5 × I _r	15.0	30.00	60.00	120.00	240.00	360.00	480.00	600.00	720.00	840.00	960.00					
I ² обратная кривая с обратной зависимой выдержкой	2 × I _r	8.44	16.88	33.75	67.50	135.00	202.50	270.00	337.50	405.00	472.50	540.00					
	6 × I _r	0.94	1.88	3.75	7.50	15.00	22.50	30.00	37.50	45	52.50	60.00					
	7.2 × I _r	0.65	1.30	2.60	5.21	10.42	15.60	20.83	26.04	31.25	36.46	41.67					

5.2 Схемы подключения вторичных цепей

5.2.1 Схема подключения вторичных цепей TeW5-1600 с расцепителем 3N/3N+P/3N+H

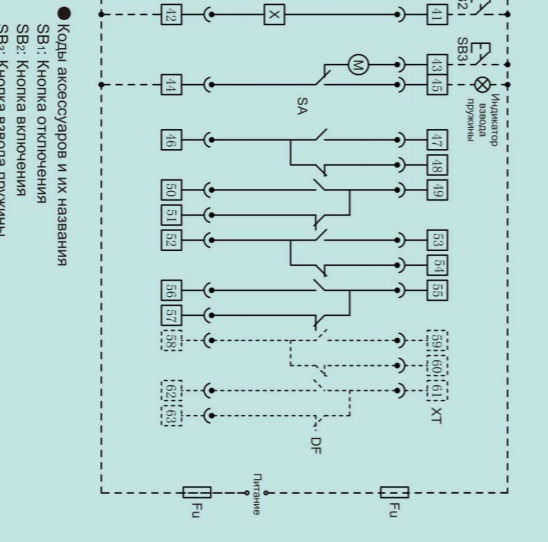
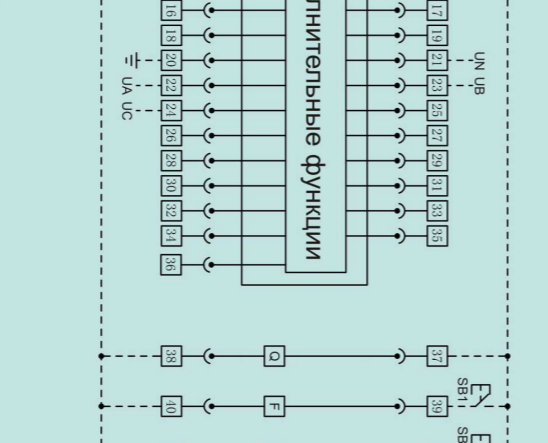
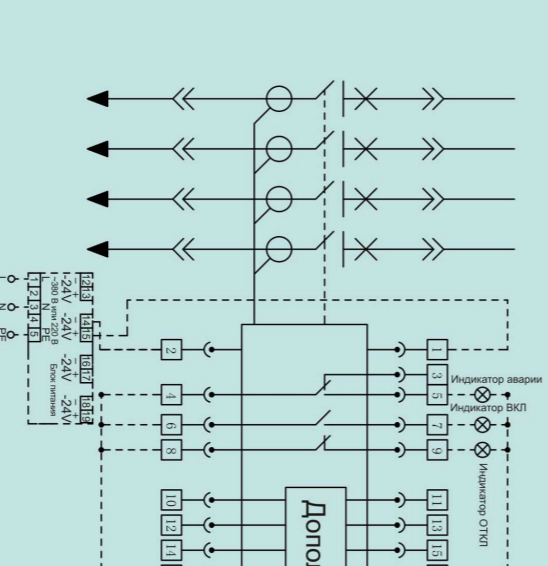


Номинальное напряжение AC230V, AC400V, DC110V, DC220V

Примечание: пояснения см. на следующей странице.

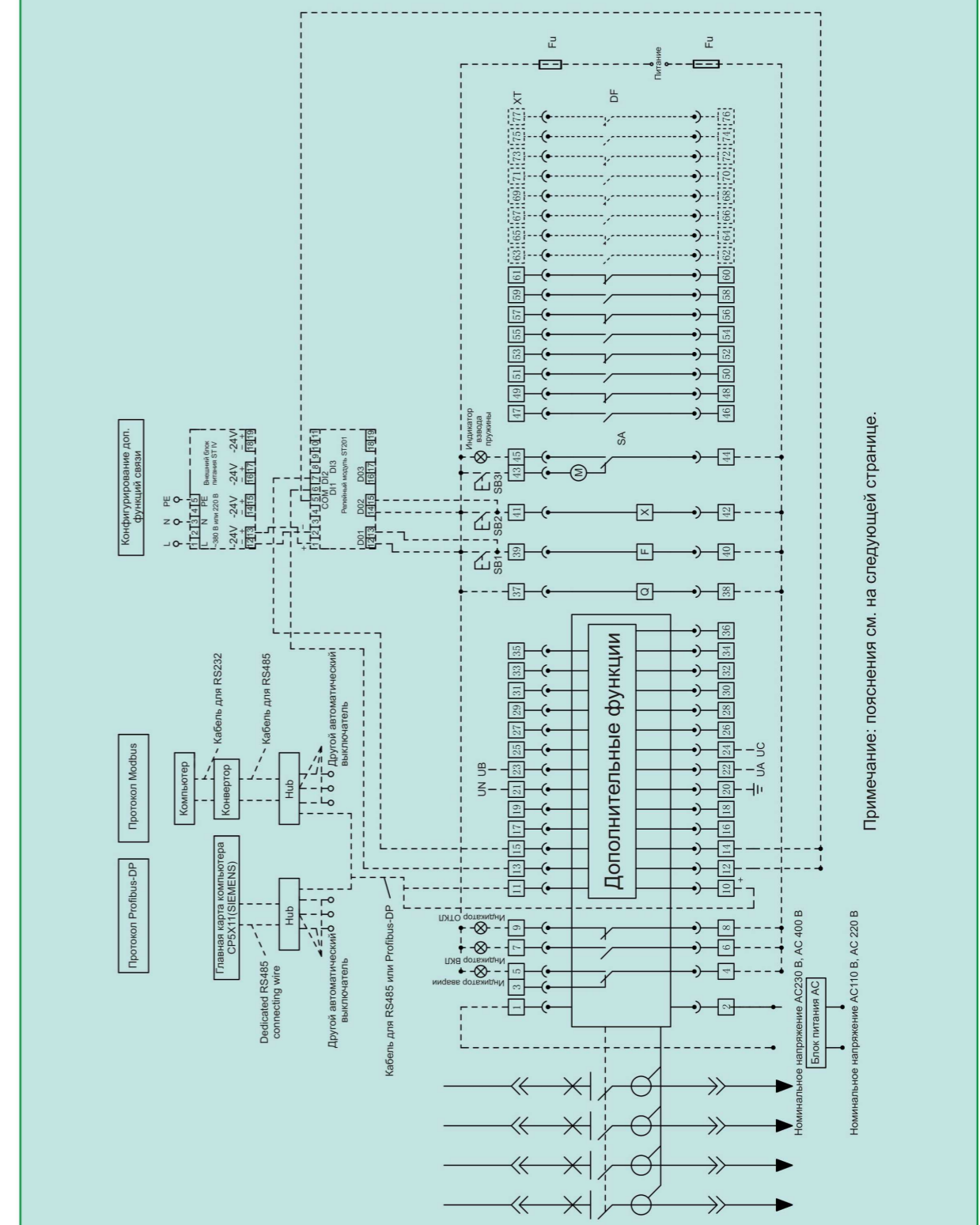
5.2.2 Схема подключения вторичных цепей TeW5-1600 с расцепителем типа 3М

- Напряжение на входе 1#: 2#: Поскольку контроллер имеет несколько типов рабочих напряжений питания, необходимо обратить внимание на то, соответствует ли тип входного питания типу рабочего питания контроллера, в противном случае контроллер может быть поврежден.
- Вспомогательный контакт аварийного срабатывания (4#: 5#: контакты аварийного срабатывания (4#: обидая клемма), мощность контакта: АС 250 В, 16 А.
- 6#: 7#: группа вспомогательных контактов индикатора включения, мощность контакта: АС 250 В, 16 А.
- 8#: 9#: группа вспомогательных контактов индикатора отключения, мощность контакта: АС 250 В, 16 А.
- Клеммы интерфейса связи 10#: 11#: клеммы коммуникационного интерфейса, методы вывода трех протоколов связи одинаковы.
- 12#: 13#: 14#: 15#: 13# (DO1) клемма дистанционного отключения, 15# (DO2) клемма дистанционного включения, 12# и 14# общие клеммы включения и отключения. Программируемые контактные выходы: 16#-19#: До: DC110V, 0.5A, АС250V, 5A.



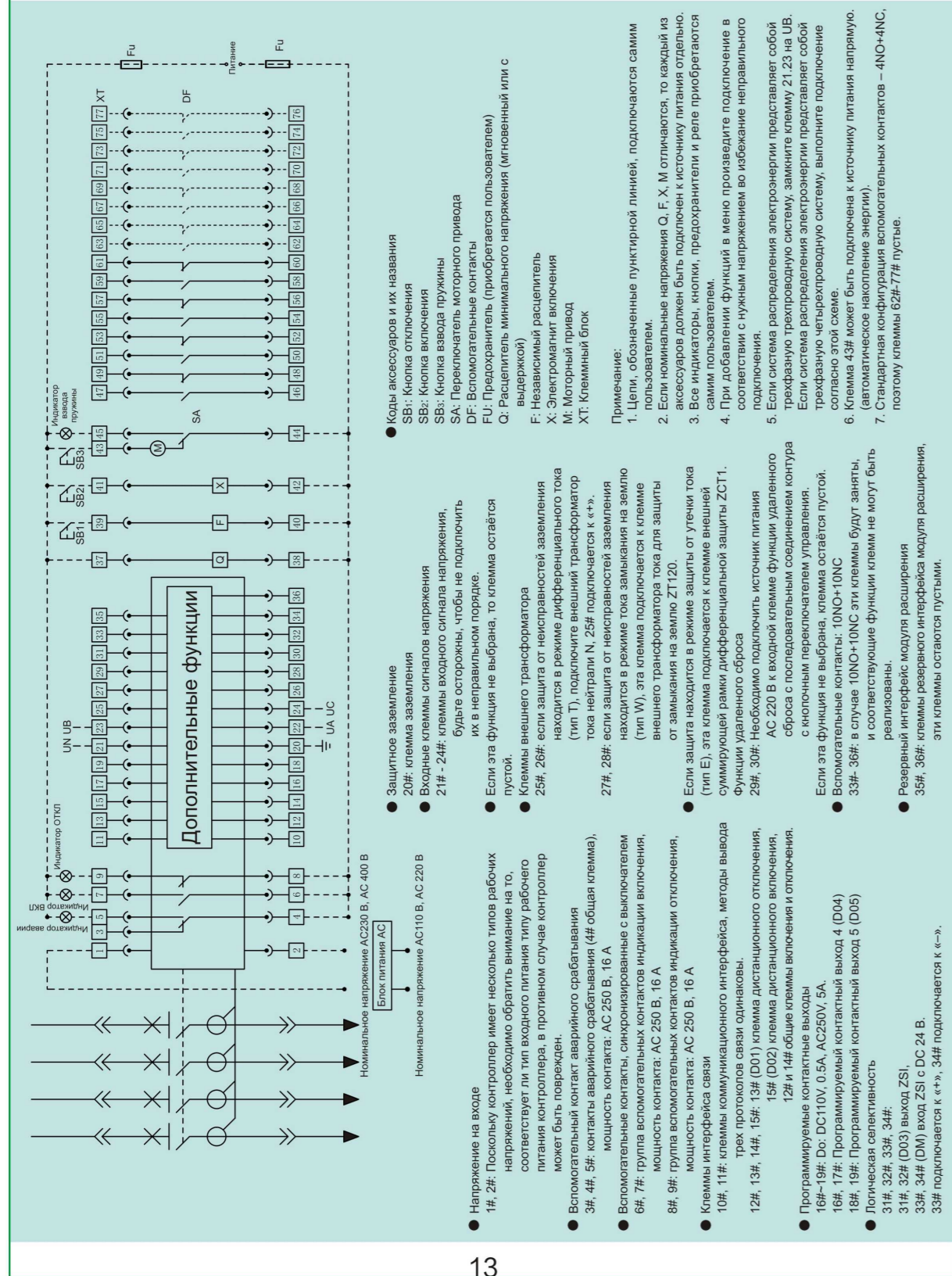
- Логическая световязимость 31#: 32#: 33#: 34#: 31#, 32# (DO3) выход ZSI, 33#, 34# (DM) вход ZSI с DC 24 В. 33# подключается к «+», 34# подключается к «-».
- Защитное заземление 20#: клемма заземления
- Входные клеммы входного сигнала напряжения 21#: 22#: клеммы входного сигнала напряжения, будьте осторожны, чтобы не подключить их в неправильном порядке.
- Если эта функция не выбрана, то клемма остается пустой.
- Клеммы внешнего трансформатора 25#: 26#: клеммы внешнего трансформатора находятся в режиме дифференциальной защиты (тип Т), подключите внешний трансформатор тока нейтралю N, 25# подключается к «+», 26# к «-».
- 27#: 28#: если защита от неисправностей заземления находится в режиме тока замыкания на землю (тип Т), защита от неисправностей заземления внешнего трансформатора тока для защиты от замыкания на землю ZT120.
- Если защита находится в режиме защиты от утечки тока (тип W), эта клемма подключается к клемме внешней цепи трансформатора тока для защиты от замыкания на землю ZT120.
- Резервный интерфейс модуля расширения 35#: 36#: клеммы резервного интерфейса модуля расширения, эти клеммы остаются пустыми.

5.2.3 Схема подключения вторичных цепей TeW5-2500/4000/6300 с расцепителем типа 3Н/3Н+Р/3Н+Н

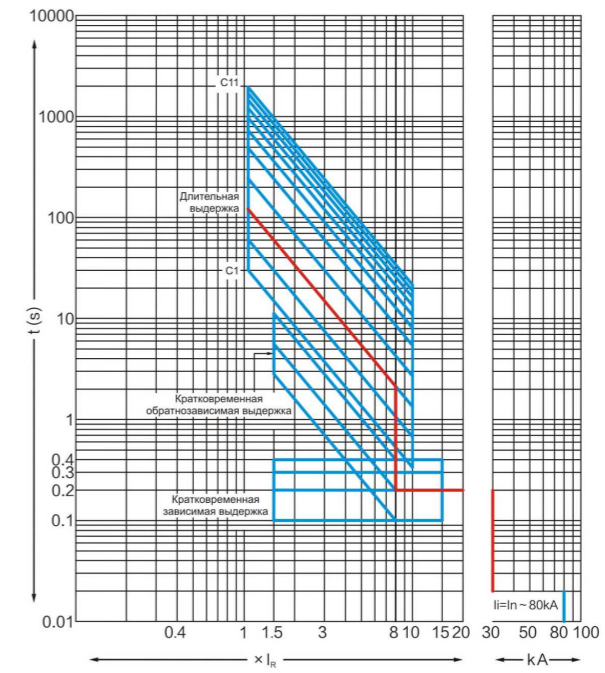


Примечание: пояснения см. на следующей странице.

5.2.4 Схема подключения вторичных цепей TeW5-2500/4000/6300 с расцепителем типа 3M

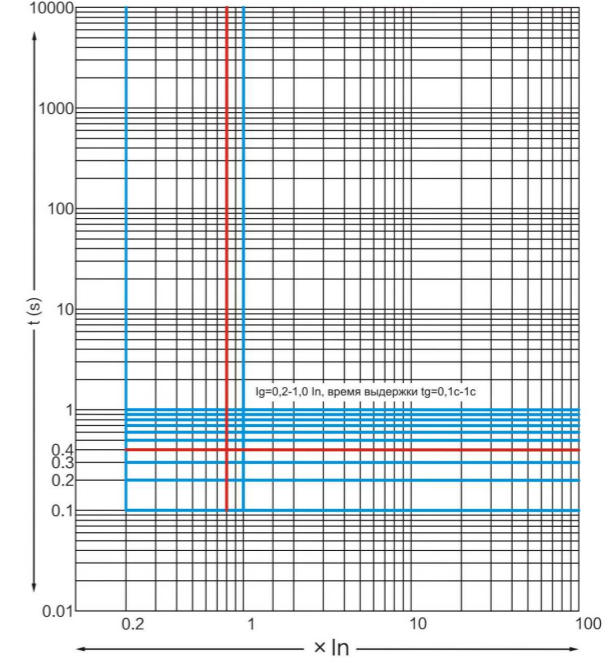


5.2.5 Время-токовая характеристика I²t микропроцессорного расцепителя типа 3M/3H/3H+P/3H+H



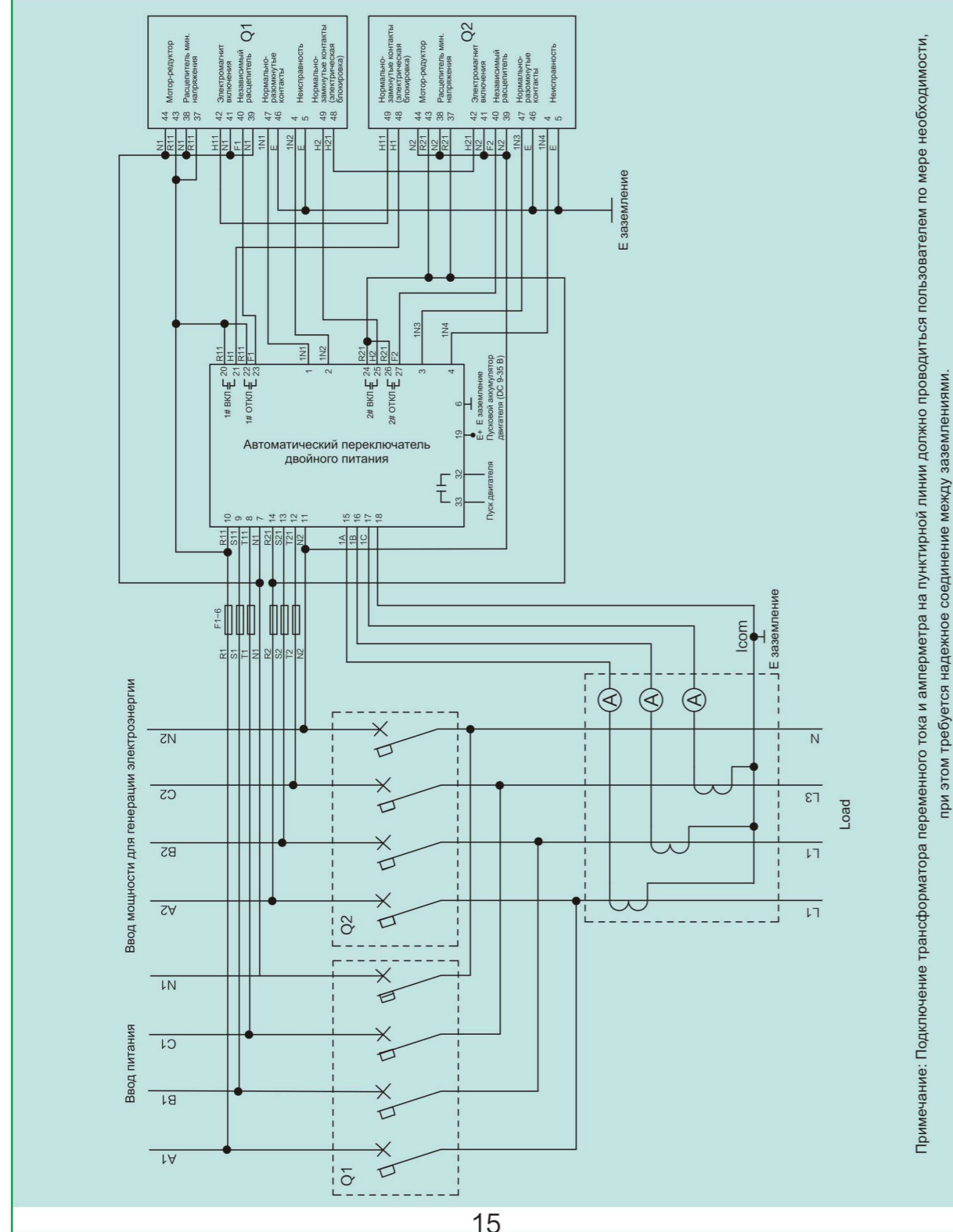
$I_r = 0,4 I_n - 1,0 I_n$, $T_r = 15c - 960c$, всего 11 уровней; $I_{sd} = 1,5 I_r - 15 I_r$; $I_i = 1,0 I_n - 20 I_n$
 Примечание 1: Характеристики независимой выдержки времени $t_{sd} = 0,1 c - 0,4 c$; Характеристики обратнозависимой выдержки времени: кривая срабатывания аналогична кривой срабатывания защиты от перегрузки с длительной выдержкой времени, но время срабатывания составляет 1/10 от времени по перегрузке.
 Примечание 2: Красная линия — это характеристика, установленная по умолчанию на заводе-изготовителе, а уставка тока I_i принимается 12 I_n (30 кА в качестве примера).

5.2.6 Время-токовая характеристика защиты от замыкания на землю для микропроцессорного расцепителя типа 3M/3H/3H+P/3H+H



5.3 Принципиальная схема четырехполюсного автоматического выключателя TeW5 с двойным питанием (типоразмер 2500/4000/6300)

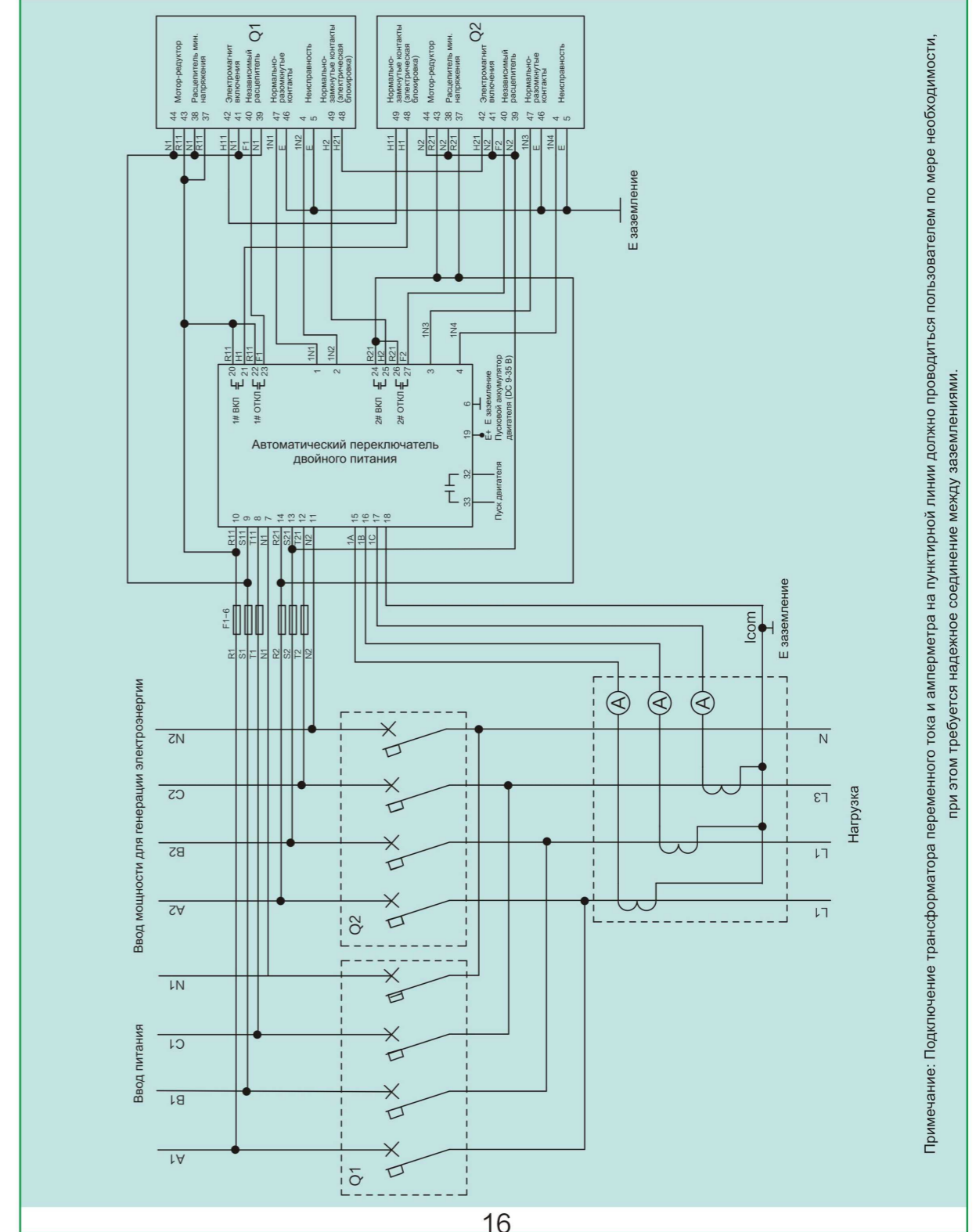
Принципиальная схема автоматического выключателя с двойным питанием AC230В (сеть-генерация электроэнергии)



Примечание: Подключение трансформатора переменного тока и амперметра на пунктирной линии должно проводиться пользователем по мере необходимости, при этом требуется надежное соединение между заземлениями.

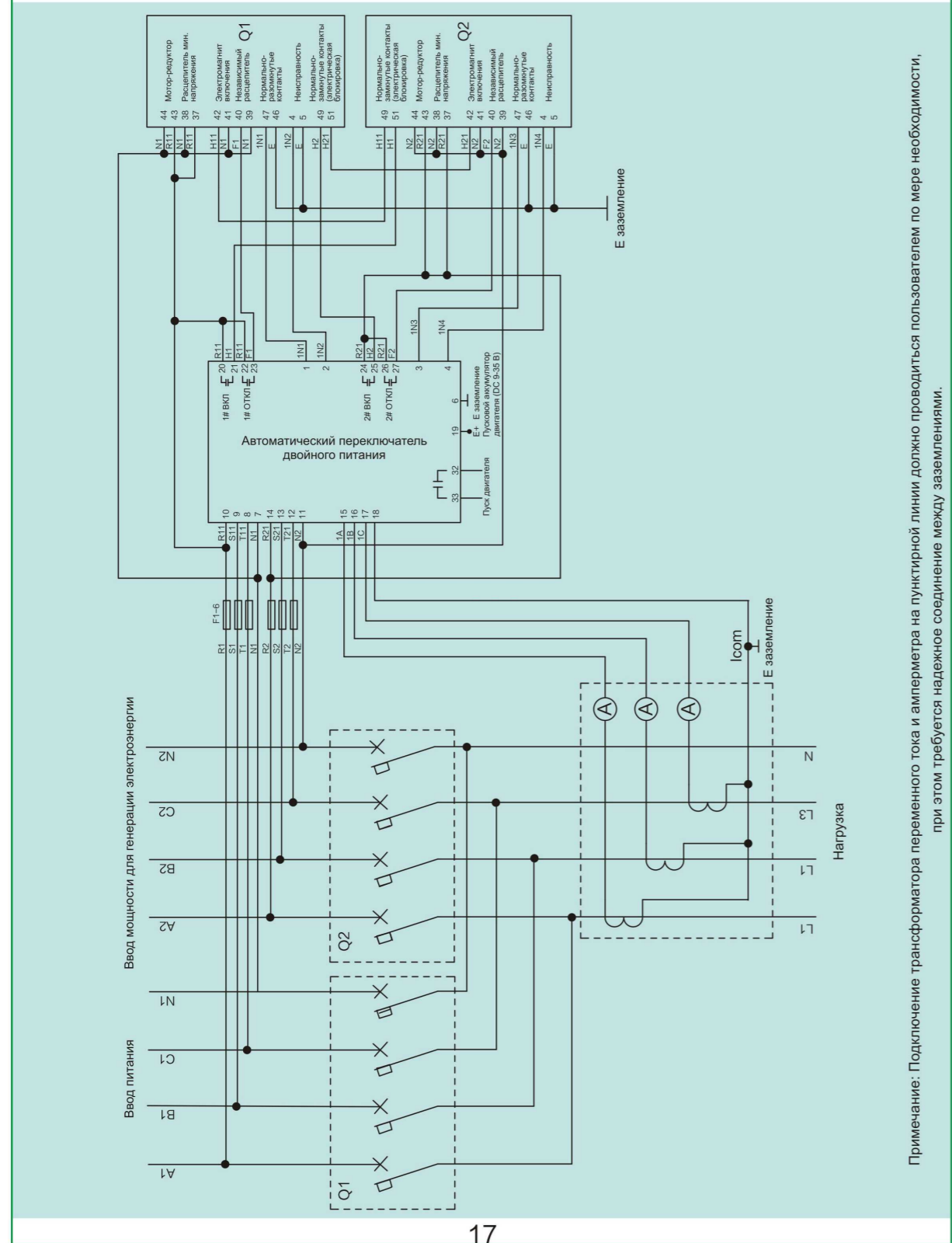
5.4 Принципиальная схема четырехполюсного автоматического выключателя TeW5 с двойным питанием (типоразмер 2500/4000/6300)

Принципиальная схема автоматического выключателя с двойным питанием AC380В (сеть-генерация электроэнергии)



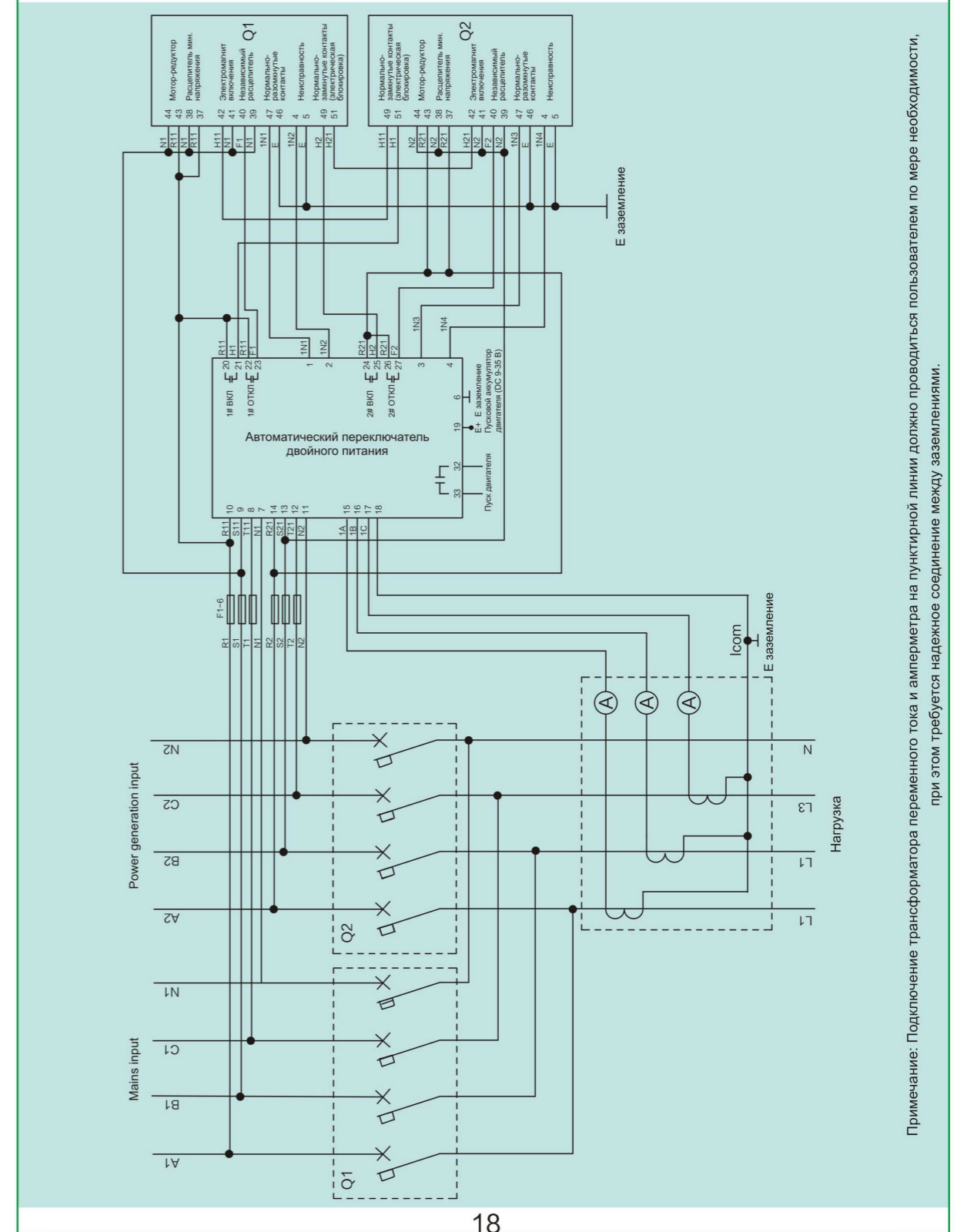
Примечание: Подключение трансформатора переменного тока и амперметра на пунктирной линии должно проводиться пользователем по мере необходимости, при этом требуется надежное соединение между заземлениями.

5.5 Принципиальная схема четырехполюсного автоматического выключателя TeW5 с двойным питанием (типоразмер 1600)
 Принципиальная схема автоматического выключателя с двойным питанием AC230В (сеть-генерация электроэнергии)



Примечание: Подключение трансформатора переменного тока и амперметра на пунктирной линии должно проводиться пользователем по мере необходимости, при этом требуется надежное соединение между заземлениями.

5.6 Принципиальная схема четырехполюсного автоматического выключателя TeW5 с двойным питанием (типоразмер 1600)
 Принципиальная схема автоматического выключателя с двойным питанием AC380В (сеть-генерация электроэнергии)



Примечание: Подключение трансформатора переменного тока и амперметра на пунктирной линии должно проводиться пользователем по мере необходимости, при этом требуется надежное соединение между заземлениями.

6 Аксессуары

6.1 Аксессуары, входящие в стандартную комплектацию

6.1.1 Независимый расцепитель



Для TeW5-1600

- ◆ Независимый расцепитель предназначен для дистанционного отключения автоматического выключателя.
- ◆ Характеристики

Номинальное напряжение питания цепи управления Us (В)	AC230В	AC400В	DC110В	DC220В
Потребляемая мощность	280ВА	340ВА	310Вт	380Вт
Рабочее напряжение (В)	(0,7~1,1) Us			
Время отключения (мс)	Не более 30			



Для TeW5-2500/4000/6300

Номинальное напряжение питания цепи управления Us (В)	AC230В	AC400В	DC110В	DC220В
Потребляемая мощность	590ВА	740ВА	660Вт	820Вт
Рабочее напряжение (В)	(0,7 ~ 1,1) Us			
Время отключения (мс)	Не более 30			

6.1.2 Электромагнит включения

- ◆ Электромагнит включения применяется для дистанционного включения автоматического выключателя. Когда автоматический выключатель отключен и пружина взведена, он может быть включен в любой момент времени.
- ◆ Характеристики



Для TeW5-1600

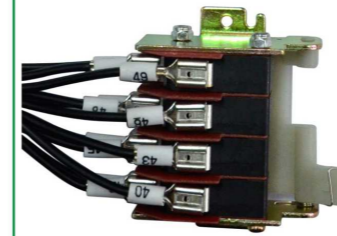
Номинальное напряжение питания цепи управления Us (В)	AC230В	AC400В	DC110В	DC220В
Потребляемая мощность	280ВА	340ВА	310Вт	380Вт
Рабочее напряжение (В)	(0,85 ~ 1,1) Us			
Время включения (мс)	Не более 70			



Для TeW5-2500/4000/6300

Номинальное напряжение питания цепи управления Us (В)	AC230В	AC400В	DC110В	DC220В
Потребляемая мощность	590ВА	740ВА	660Вт	820Вт
Рабочее напряжение (В)	(0,85 ~ 1,1) Us			
Время отключения (мс)	Не более 70			

6.1.3 Auxiliary switch



Для TeW5-1600

Номинальное напряжение питания цепи управления Us (В)	AC230В	AC400В	DC110В	DC220В
Номинальный рабочий ток Ie (А)	1,5	0,9	0,55	0,27
Условный тепловой ток Ith (А)	6			
Примечание: Стандартная конфигурация контактов 4CO. Доступно для заказа 5CO, 6CO.				

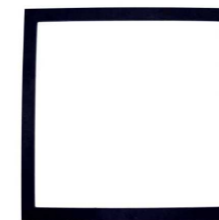


Для TeW5-2500/4000/6300

Номинальное рабочее напряжение Us (В)	AC400В	DC250В
Номинальный рабочий ток Ie (А)	2	0,3
Условный тепловой ток Ith (А)	10	
Примечание: Стандартная конфигурация контактов 4NO+4NC. Доступно для заказа 6NO+6NC, 8NO+8NC, 10NO+10NC.		

6.1.4 Рамка двери

- ◆ Рамка двери устанавливается в отверстие двери распределительного шкафа для герметизации. Обеспечивает степень защиты IP40. Применяется для стационарных и выкатных автоматических выключателей.



6.1.5 Межфазные перегородки

- ◆ Межфазные перегородки обеспечивают изоляцию между токоведущими шинами автоматического выключателя и предотвращают межфазное короткое замыкание.



6.1.6 Механический счётчик числа коммутаций

- ◆ Механический счётчик числа коммутаций показывает количество циклов включения/отключения автоматического выключателя.



6.1.7 Мотор-редуктор



- ◆ Мотор-редуктор осуществляет автоматический взвод пружин накопления энергии с момента включения автоматического выключателя.

Номинальное напряжение питания цепи управления Us (В)		AC230В	AC400В	DC110В	DC220В
Потребляемая мощность	TeW5-1600	75ВА	75ВА	75Вт	75Вт
	TeW5-2500	85ВА	85ВА	85Вт	85Вт
	TeW5-4000	150ВА	150ВА	150Вт	150Вт
	TeW5-6300	150ВА	150ВА	150Вт	150Вт
Рабочее напряжение (В)		(0,85~1,1) Us			
Время взвода пружины (с)		Не более 5			

- ◆ Доступные типы блокировок

Тип блокировки	Между двумя автоматическими выключателями		Между тремя автоматическими выключателями	
	Горизонтально	Вертикально	Горизонтально	Вертикально
Гибкие тросы	✓	✓	×	×
Соединительные штанги	×	✓	×	✓

6.2 Дополнительные аксессуары

6.2.1 Механическая блокировка

- ◆ При отсутствии питания на расцепителе минимального напряжения включить автоматический выключатель ни мотор-редуктором, ни кнопкой вручную невозможно.
- ◆ Есть два типа расцепителя: расцепитель минимального напряжения мгновенного срабатывания и расцепитель минимального напряжения с выдержкой времени. Пользователь может оформить заказ любого типа расцепителя в соответствии с потребностями.
- ◆ Время выдержки срабатывания расцепителя минимального напряжения составляет 1с, 3с, 5с, 10с.

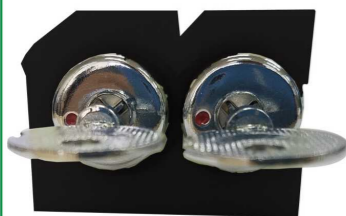
6.2.2 Расцепитель минимального напряжения



Номинальное напряжение питания цепи управления Us (В)	AC230В	AC400В
Потребляемая мощность	125VA	110VA
Выдержка времени, с	Мгновенно / 1с / 3с / 5с / 10с	
Рабочее напряжение	(35% ~ 70%) Ue	Может привести к отключению автоматического выключателя
	≤ 35%Ue	Автоматический выключатель не может быть включен
	≥ 85%Ue ~ 110%Ue	Автоматический выключатель может быть включен
Если напряжение питания возвращается к 85%Ue в течение 1/2 времени выдержки	Выключатель не может быть отключен	
Примечание: Точность времени выдержки составляет ±10%.		

6.2.3 Замок с двумя ключами

Замок с двумя ключами применяется для блокировки кнопок включения и отключения автоматического выключателя. Заблокировать кнопки управления замком с ключом можно только на отключенном автоматическом выключателе. Автоматический выключатель невозможно включить, пока ключ не будет вставлен в замок.



- ◆ Автоматический выключатель оснащен двумя одинаковыми или разными замками и ключами. Автоматический выключатель невозможно включить, если он заблокирован замком;
- ◆ Последовательность действий: вставьте два замка в соответствующее отверстие на лицевой панели автоматического выключателя, затем нажмите и удерживайте кнопку отключения автоматического выключателя, поверните ключ № 1 по часовой стрелке, а затем поверните ключ № 2 по часовой стрелке. При этом ещё возможно включить автоматический выключатель, но ключ извлечь уже нельзя. Чтобы извлечь ключ, вам необходимо отключить выключатель и удерживать кнопку отключения. Далее сначала поверните ключ № 2 против часовой стрелки, а затем поверните ключ № 1 и извлеките его из замка. После этого автоматический выключатель невозможно будет включить.

6.2.4 Замок с ключом

Замок с ключом применяется для блокировки кнопок включения и отключения автоматического выключателя на отключенном автоматическом выключателе.



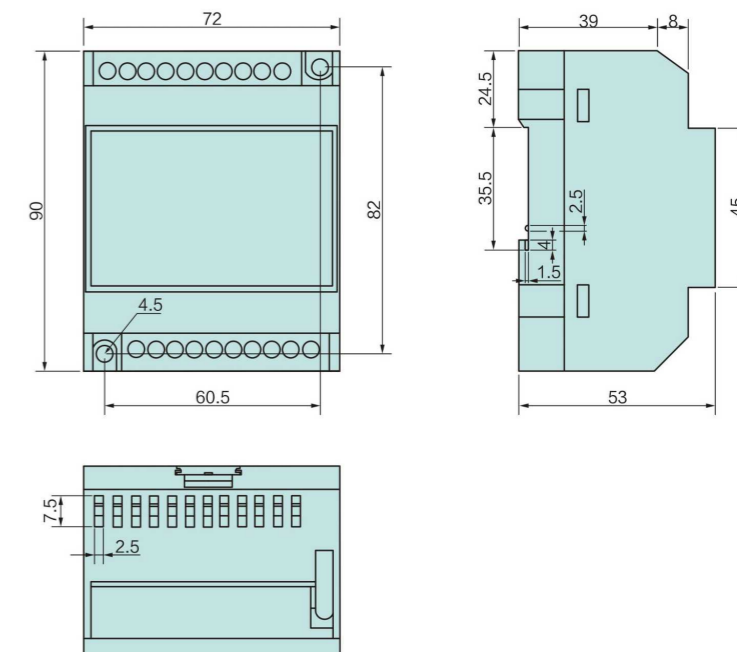
Использование:

- ◆ Автоматический выключатель оснащен одним замком с ключом. В заблокированном состоянии автоматический выключатель не может быть включён;
- ◆ Два автоматических выключателя оснащены двумя одинаковыми замками и одним ключом, при этом можно включить только один выключатель;
- ◆ Три автоматических выключателя оснащены тремя одинаковыми замками и двумя ключами, при этом можно включить только два выключателя.
- ◆ Последовательность действий: вставьте замок в соответствующее отверстие на лицевой панели автоматического выключателя, затем нажмите и удерживайте кнопку отключения, а потом поверните ключ по часовой стрелке. При этом ещё возможно включить автоматический выключатель, но ключ извлечь уже нельзя. Чтобы извлечь ключ, вам необходимо отключить автоматический выключатель, для этого нажмите и удерживайте кнопку отключения, поверните ключ против часовой стрелки и извлеките его. После этого автоматический выключатель невозможно будет включить.

6.2.5 Внешний блок питания ST (IV)



- ◆ Внешний блок питания ST (IV) может обеспечить микропроцессорный расцепитель питанием DC 24 В мощностью не менее 9,6 Вт, имеет четыре комплекта клеммных колодок. Может устанавливаться как на стандартную DIN-рейку, так и монтироваться напрямую.
- ◆ Контроллер TeW5-1600: когда напряжение питания цепи управления составляет AC230/400В, требуется внешний блок питания, который используется для преобразования напряжения питания в DC24В;
- ◆ Контроллеры TeW5-2500/4000/6300: когда напряжение питания цепи управления составляет DC110/220В, требуется внешний блок питания DC, который используется для преобразования напряжения питания в DC24В;
- ◆ Оба блока питания имеют одинаковый внешний вид и габаритные размеры и могут также использоваться в качестве источника питания для релейного модуля ST201.



6.2.6 Релейный модуль ST201



- ◆ Выходной сигнал микропроцессорного расцепителя обычно используется для сигнализации или индикации неисправностей и т. д. Если он используется для управления включением и отключением автоматического выключателя или когда нагрузочная способность велика, необходимо произвести преобразование через релейный модуль ST201. Мощность контакта релейного модуля ST201 составляет AC250V, 10A, DC28V, 10A. Релейный модуль устанавливается на стандартную DIN-рейку.
- ◆ Габаритные и установочные размеры аналогичны размерам внешнего блока питания ST.
- ◆ С помощью температурного модуля собирается информация о температуре 8 внешних шин (4 входные и 4 выходных шины) и передаётся на микропроцессорный расцепитель для мониторинга системы в режиме реального времени.

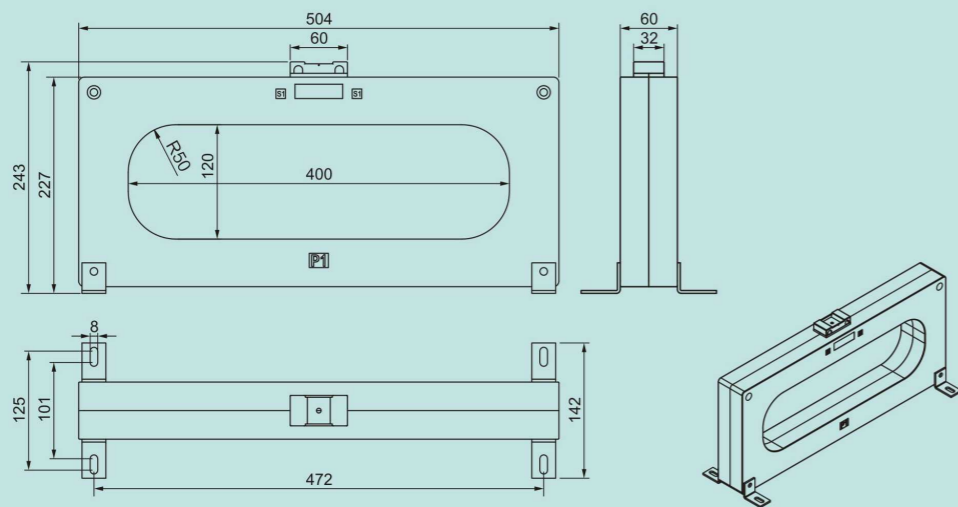
6.2.7 Температурный модуль



Внешний источник питания AC/DC24V	
Потребляемая мощность	Менее 2 Вт
Степень защиты	IP20
Диапазон измеряемых температур шин	60°C до 180°C
Диапазон температуры окружающей среды	-10°C до 70°C
Диапазон температуры хранения	-25°C до 85°C
Способ монтажа	Прямой монтаж или на стандартную DIN-рейку
Габаритные размеры, мм (ширина x высота x длина)	72мм×90мм×30мм

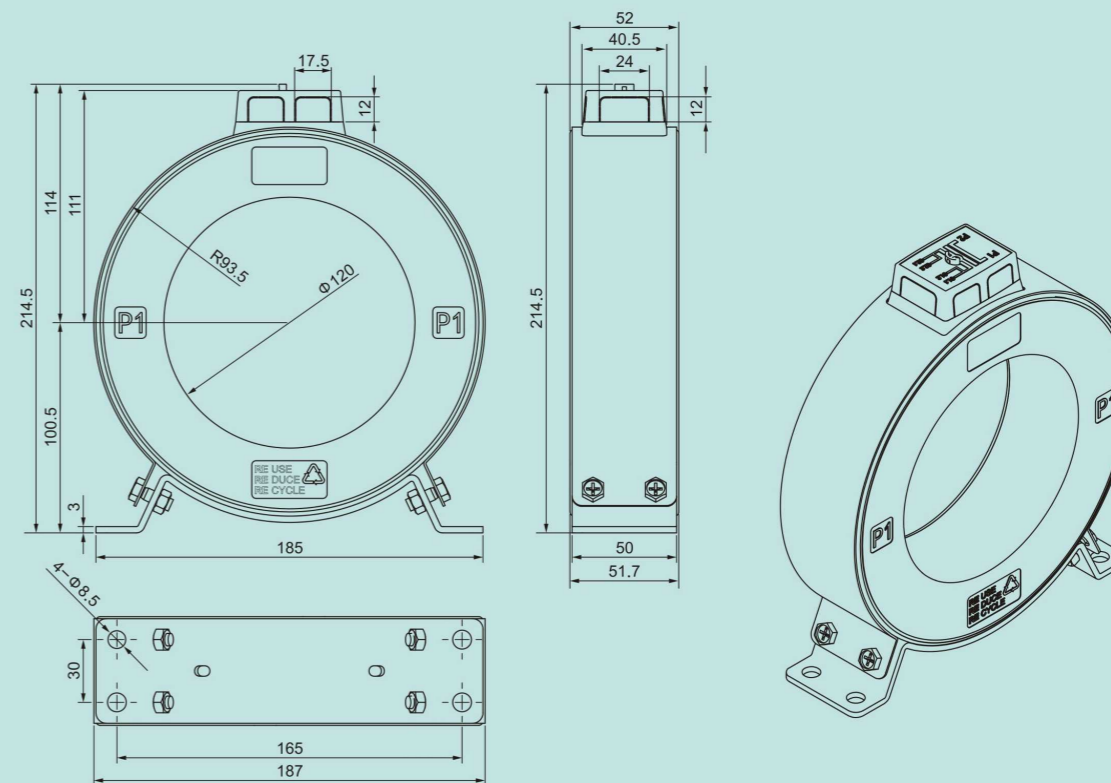
6.2.8 Внешняя суммирующая рамка дифференциальной защиты ZCT1

- ◆ Если необходима защита от утечки тока (тип E), требуется дополнительный специальный прямоугольный трансформатор (внешняя суммирующая рамка дифференциальной защиты).
- ◆ Габаритные размеры:



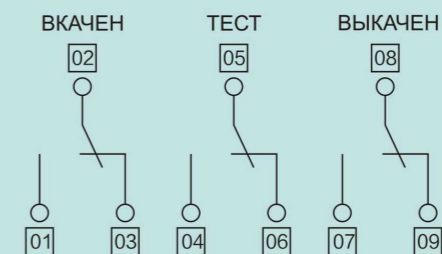
6.2.9 Внешний трансформатор тока для защиты от замыкания на землю ZT120

- ◆ Если защита от неисправностей заземления находится в режиме тока замыкания на землю (тип W), требуется дополнительный специальный трансформатор (внешний трансформатор тока для защиты от замыкания на землю).
- ◆ Габаритные размеры:



6.2.10 Контакты положения автоматического выключателя в корзине

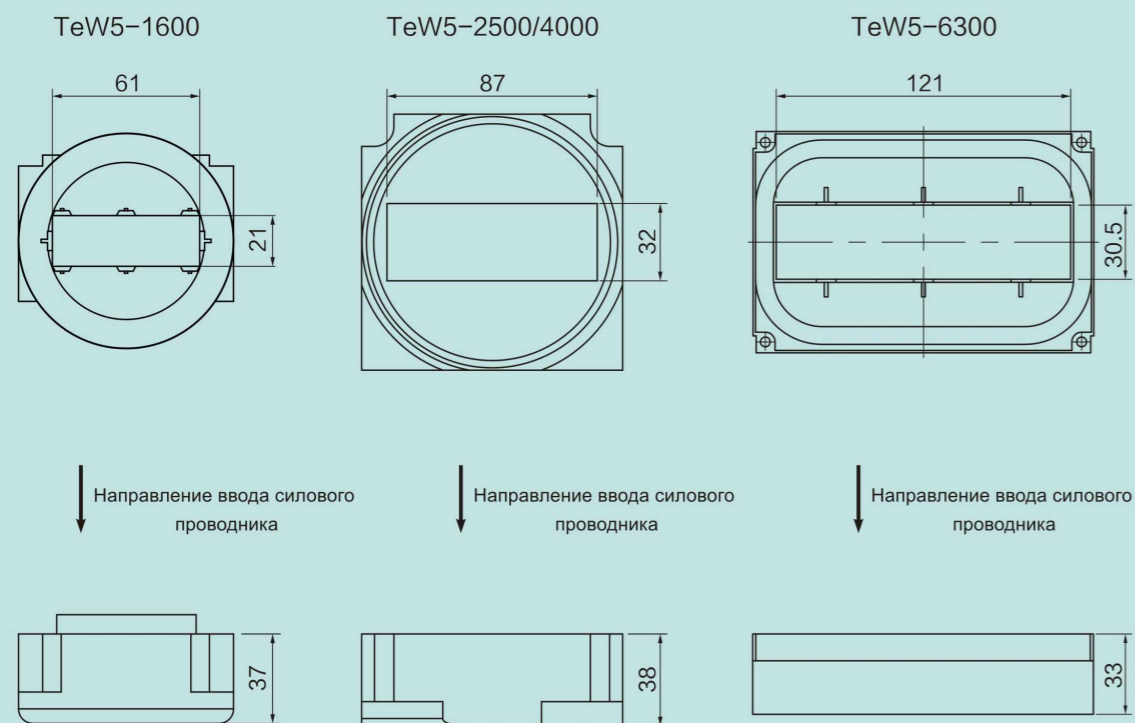
- ◆ Когда основной блок выкатного автоматического выключателя находится в положении «ВКАЧЕН», клеммы 01# и 02# разомкнуты, а клеммы 02# и 03# замкнуты.
- ◆ Когда основной блок выкатного автоматического выключателя находится в положении «ТЕСТ», клеммы 04# и 05# разомкнуты, а клеммы 05# и 06# замкнуты.
- ◆ Когда основной блок выкатного автоматического выключателя находится в положении «ВЫКАЧЕН», клеммы 07# и 08# разомкнуты, а клеммы 08# и 09# замкнуты;



Примечание: контакты положения устанавливаются с левой стороны автоматического выключателя. Пожалуйста, внимательно подключайте клеммы согласно указанных номеров во избежание неправильного подключения.

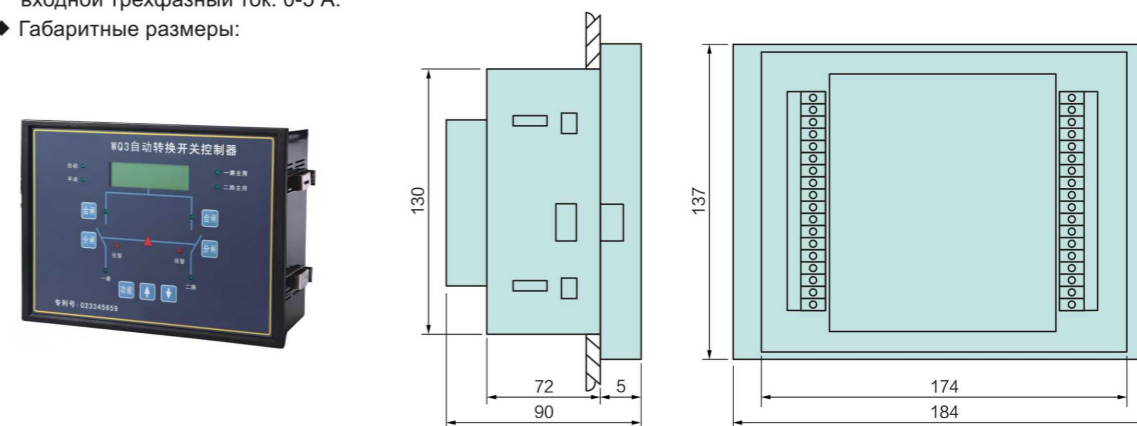
6.2.11 Внешний трансформатор тока нейтрали

- ◆ Если защита от неисправностей заземления находится в режиме дифференциального тока (тип Т), необходимо добавить трансформатор тока нейтрали.
- ◆ Габаритные размеры представлены ниже (независимо от того, сверху или снизу подается питание к главной цепи, трансформатор тока нейтрали N всегда должен располагаться в направлении, аналогичном трехфазным трансформаторам. При подключении сверху способ подключения трансформатора тока нейтрали N такой, как показано на рисунке ниже; при подключении снизу направление противоположное.)



6.2.12 Автоматический переключатель двойного питания

- ◆ Используется для автоматического переключения между двумя линиями главного ввода питания, двумя линиями генерации энергии или одной линией ввода питания и одной линией генерации энергии.
- ◆ Подача питания: на входе DC 9-35 В (подключается, когда необходим сигнал пуска двигателя); на входе AC: берется из одного или двух напряжений фазы A и N, и пока на одном из них есть питание, он может работать; однофазное напряжение > 180 В; входное напряжение AC: AC 220 В ± 15% (однофазный) / AC 380 В ± 15% (трехфазный) 50 Гц; входной трехфазный ток: 0-5 А.
- ◆ Габаритные размеры:



Примечание: Размер отверстия на панели составляет 175 x 131 мм.

6.2.13 Блокировка доступа к кнопкам управления



- ◆ Блокировка доступа к кнопкам управления используется для блокировки кнопок включения и отключения автоматического выключателя. Доступ к кнопкам включения и отключения выключателя перекрывается прозрачным экраном. После блокирования, ручные операции включения и выключения выключателя невозможны. Замок приобретает самим пользователем.

7 Установка механизма взаимоблокировки автоматического выключателя

7.1 Схема соединения с использованием механизма взаимоблокировки гибкими тросами между двумя автоматическими выключателями показана на рисунке 7-2.

Этапы установки следующие:

- ① Выкатите и извлеките корпус каждого автоматического выключателя из соответствующей выкатной корзины.
- ② Закрепите механизмы взаимоблокировки болтами на правой боковой панели каждой выкатной корзины согласно рисунку.
- ③ Длина гибкого троса определяется в зависимости от расстояния между двумя выключателями. Закрепите гибкий трос с помощью тросового зажима так, чтобы гибкий трос был надежно закреплен. Минимальный радиус изгиба R гибкого троса блокировки должен быть не менее 100 мм; если гибкий трос слишком длинный, его можно свернуть в форму, показанную на рисунке 7-1, но сумма всех углов изгиба не должна превышать 720°.
- ④ Вставьте корпус каждого автоматического выключателя в основание соответствующей выкатной корзины и переведите его в положение «ВКАЧЕН».
- ⑤ Вручную включите автоматический выключатель 1 (автоматический выключатель 2 должен быть отключен), поверните соответствующий рычаг 11 против часовой стрелки. Под действием гибкого троса 2 рычаг 22 также начнет вращаться. В это время вал расцепления выключателя 2 тянется вниз (можно отрегулировать с помощью регулировочного элемента 2).
- ⑥ Когда выключатель 1 отключен, а выключатель 2 включен, соответствующий рычаг 21 начнет вращаться против часовой стрелки. Под действием гибкого троса 1 рычаг 12 также начнет вращаться. В это время вал расцепления выключателя 1 тянется вниз (можно отрегулировать регулировочным элементом 1).
- ⑦ Если при отключенных выключателях 1 и 2 включить один выключатель и попытаться включить другой, то включение второго выключателя не произойдет. Возможные режимы работы показаны в таблице 7-1:

Примечание: Если гибкий трос слишком длинный, его можно свернуть в форму, показанную ниже, но сумма всех углов изгиба не должна превышать 720°.

Таблица 7-1 Возможные режимы работы

Автоматический выключатель 1	Автоматический выключатель 2
0	0
1	0
0	1

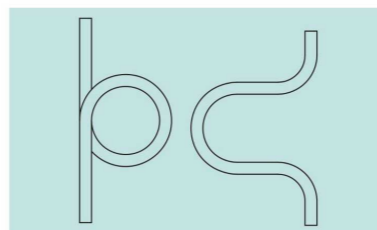


Рисунок 7-1

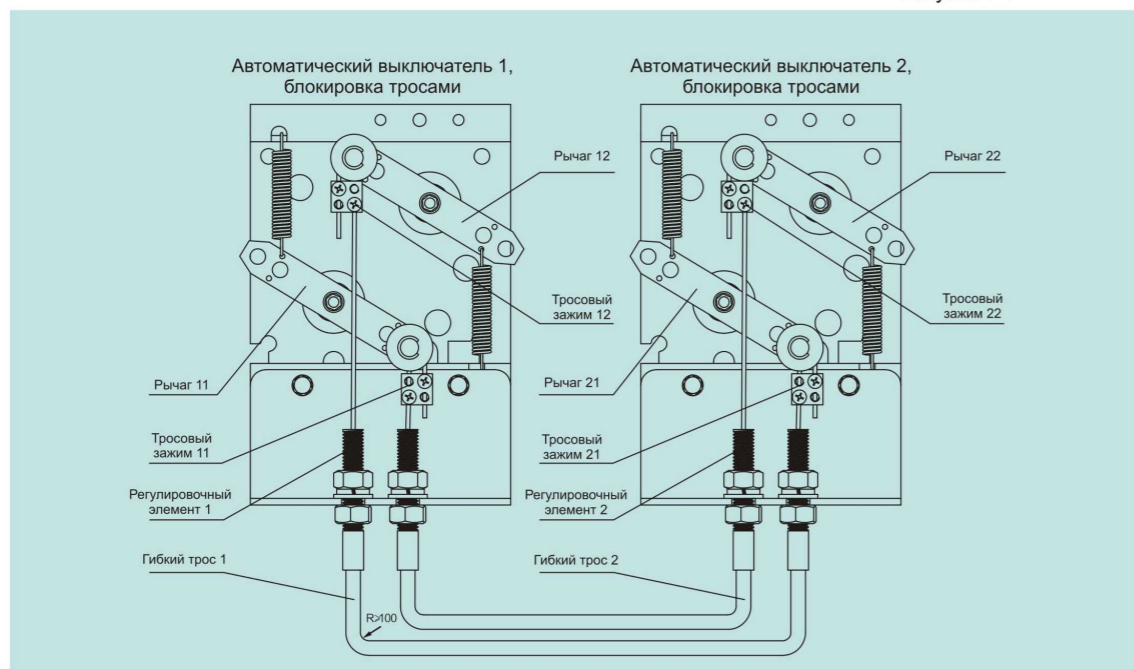


Рисунок 7-2

7.2 Схема соединения с использованием механизма взаимоблокировки соединительными штангами между двумя автоматическими выключателями показана на рисунке 7-3.

Этапы установки следующие:

- ① Выкатите и извлеките корпус каждого автоматического выключателя из соответствующей выкатной корзины.
- ② Закрепите механизмы взаимоблокировки болтами на правой боковой панели каждой выкатной корзины согласно рисунку.
- ③ Установите и закрепите болтами соединительные штанги так, как показано на рисунке.
- ④ Вставьте корпус каждого автоматического выключателя в основание соответствующей выкатной корзины и переведите его в положение «ВКАЧЕН».
- ⑤ Вручную включите автоматический выключатель 1 (автоматический выключатель 2 должен быть отключен), поверните соответствующий рычаг 11 против часовой стрелки, отрегулируйте длину штанги 2 так, чтобы рычаг 22 мог вращаться. Потяните вниз вал расцепления выключателя 2, чтобы полностью зафиксировать болт 1.
- ⑥ Вручную включите автоматический выключатель 2 (автоматический выключатель 1 должен быть отключен), поверните соответствующий рычаг 21 против часовой стрелки, отрегулируйте длину штанги 1 так, чтобы рычаг 12 мог вращаться. Потяните вниз вал расцепления выключателя 1, чтобы полностью зафиксировать болт 2.
- ⑦ Если при отключенных выключателях 1 и 2 включить один выключатель и затем попытаться включить другой, то включение второго выключателя не произойдет. Возможные режимы работы показаны в таблице 7-2:

Таблица 7-2 Возможные режимы работы

Автоматический выключатель 1	Автоматический выключатель 2
0	0
1	0
0	1

Таблица 7-3 Возможные режимы работы

Автоматический выключатель 1	Автоматический выключатель 2	Автоматический выключатель 3
0	0	0
1	0	0
0	1	0
1	0	1
0	0	1

7.3 Схема соединения с использованием механизма взаимоблокировки соединительными штангами между тремя автоматическими выключателями показана на рисунке 7-4.

Этапы установки следующие:

- ① Выкатите и извлеките корпус каждого автоматического выключателя из соответствующей выкатной корзины.
- ② Закрепите механизмы взаимоблокировки болтами на правой боковой панели каждой выкатной корзины согласно рисунку.
- ③ Установите и закрепите болтами соединительные штанги так, как показано на рисунке.
- ④ Вставьте корпус каждого автоматического выключателя в основание соответствующей выкатной корзины и переведите его в положение «ВКАЧЕН».
- ⑤ Вручную включите автоматический выключатель 1 (два других автоматических выключателя должны быть отключены), поверните соответствующий рычаг 11 против часовой стрелки, отрегулируйте длину штанги 4 так, чтобы рычаг 22 мог вращаться. Потяните вниз вал расцепления выключателя 2, чтобы полностью зафиксировать болт 1.
- ⑥ Вручную включите автоматический выключатель 2 (два других автоматических выключателя должны быть отключены), поверните соответствующий рычаг 21 против часовой стрелки, отрегулируйте длину штанги 3 так, чтобы рычаг 32 мог вращаться. Потяните вниз вал расцепления выключателя 3, чтобы полностью зафиксировать болт 22; отрегулируйте длину штанги 1, чтобы рычаг 12 мог вращаться. Потяните вниз вал расцепления выключателя 1, чтобы полностью зафиксировать болт 21.
- ⑦ Вручную включите автоматический выключатель 3 (два других автоматических выключателя должны быть отключены), поверните соответствующий рычаг 31 против часовой стрелки, отрегулируйте длину штанги 2 так, чтобы рычаг 22 мог вращаться. Потяните вниз вал расцепления выключателя 2, чтобы полностью зафиксировать болт 3.
- ⑧ Когда все три выключателя отключены, включите выключатель 1, при этом выключатель 2 будет заблокирован для включения, а выключатель 3 может быть включен; включите выключатель 2 и попытайтесь включить два других выключателя, они не должны быть заблокированы для включения; включите выключатель 3, выключатель 2 должен быть заблокирован для включения, а выключатель 1 может быть включен. Возможные варианты работы показаны в таблице 7-3:

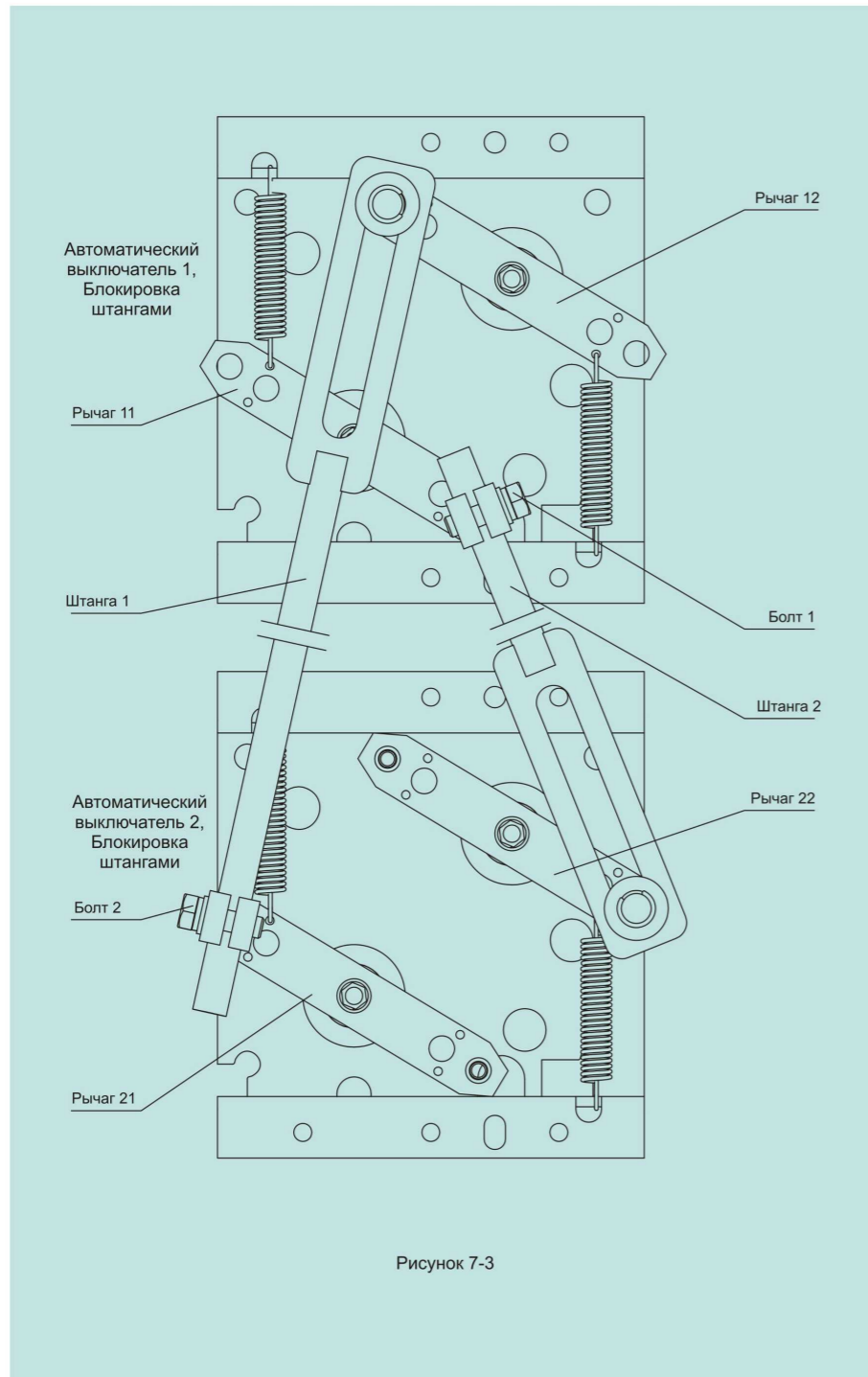


Рисунок 7-3

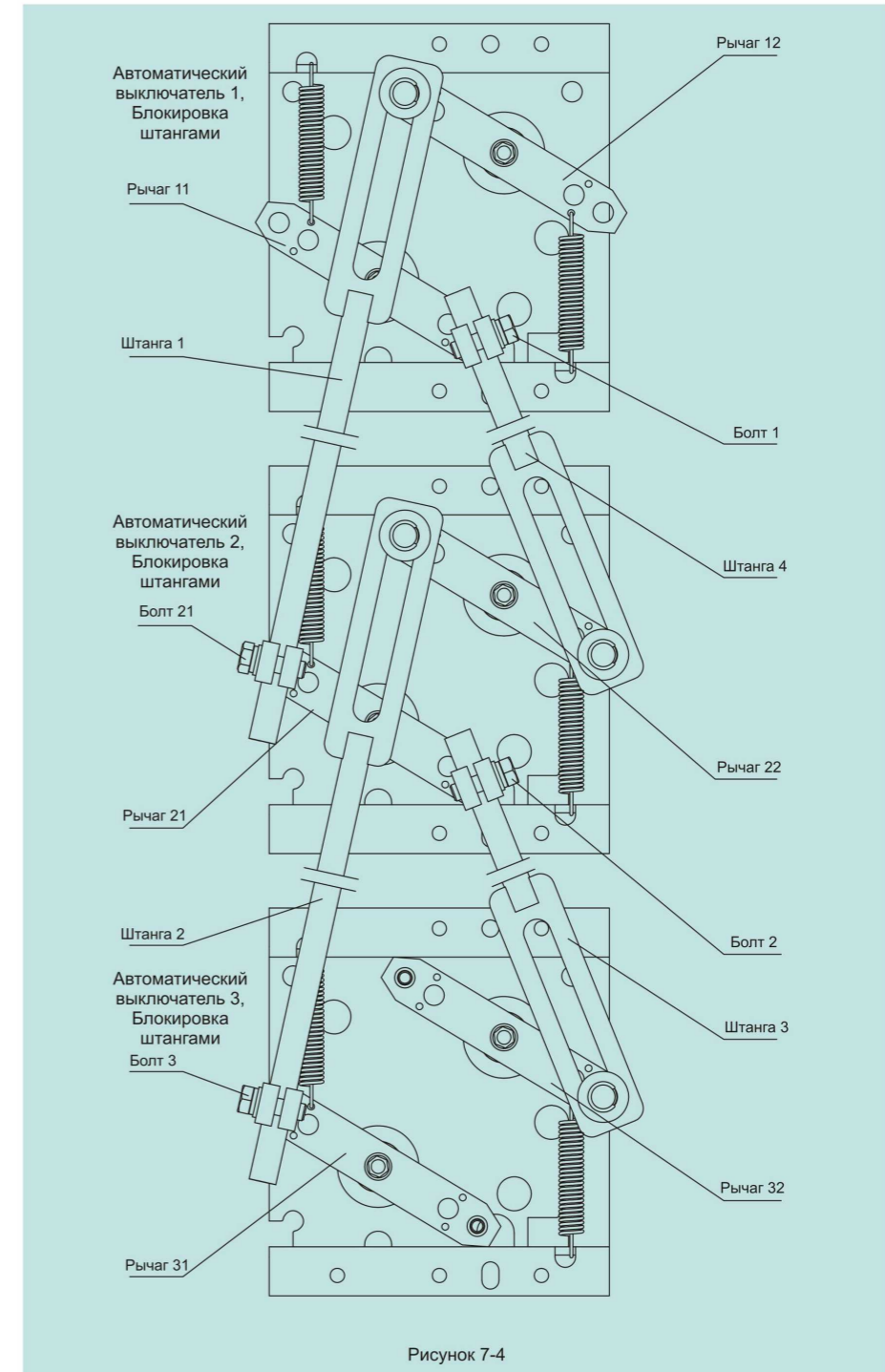


Рисунок 7-4

8 Структура автоматического выключателя

8.1 Конструкция автоматического выключателя

Автоматический выключатель имеет трёхуровневую конструкцию, состоящую из контактной системы, микропроцессорного расцепителя, ручного приводного механизма, электрического приводного механизма, боковых панелей (для стационарного исполнения) или выкатных корзин (для выкатного исполнения) и т. д. Выключатель отличается компактными размерами и небольшим объёмом. Контактная система заключена в изолированную опорную пластину. Каждый полюс контакта также отделен изоляционной пластиной, образуя небольшие камеры. Микропроцессорный расцепитель, ручной приводной механизм и электрический приводной механизм расположены перед камерами и образуют независимые блоки, образуя модульную конструкцию. Внешний вид и названия каждого элемента выключателя показаны на следующем рисунке.



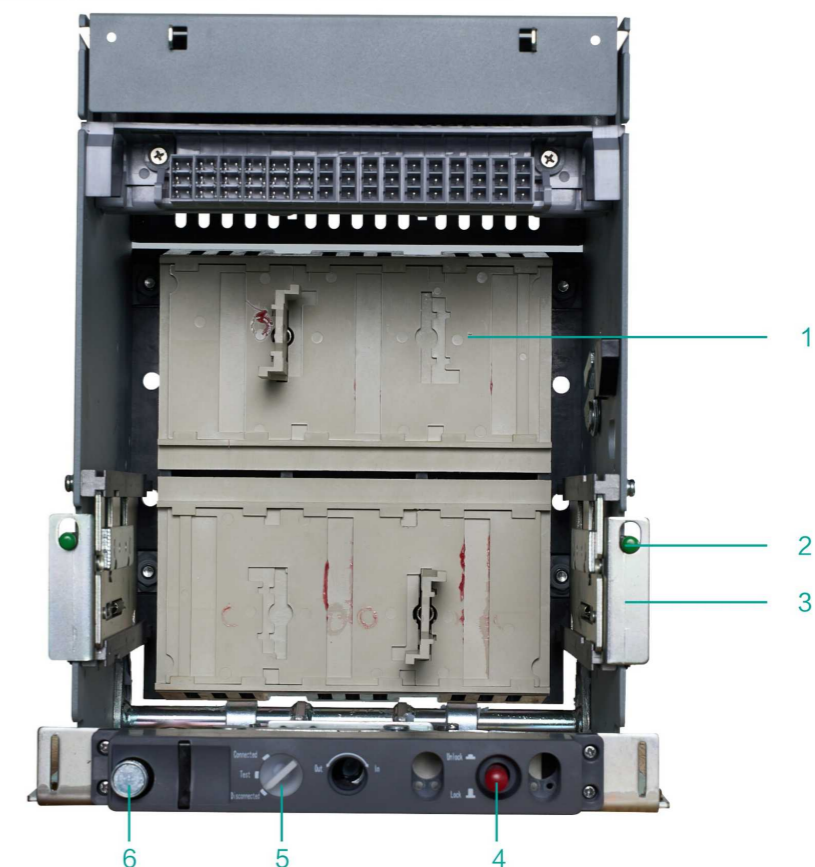
Воздушный автоматический выключатель серии TeW5

Обозначения:

1. Рукоятка взвода пружины;
3. Кнопка включения
4. Шильдик с характеристиками;
5. Клеммы вторичной цепи;
6. Пылезащитная откидная крышка;
7. Кнопка сброса аварийного состояния контроллера (эта кнопка выскакивает при срабатывании или тестировании неисправности). Если кнопка не нажата, выключатель не может быть включен; после нажатия кнопки индикация неисправности одновременно сбрасывается.
8. Микропроцессорный расцепитель;
9. Кнопка отключения;
10. Индикатор включения «I» и отключения «O»;
11. Выкатная корзина.

8.2 Автоматический выключатель выкатного исполнения

Автоматический выключатель выкатного исполнения состоит из корпуса выключателя и выкатной корзины. Силовая цепь подключается через входные шины выключателя и гнездо мостового контакта на основании корзины. Автоматический выключатель выкатного исполнения может находиться в трёх положениях: «ВКАЧЕН», «ТЕСТ» и «ВЫКАЧЕН». Эти положения достигаются при помощи рукоятки для вкатывания/выкатывания. При повороте рукоятки в рабочие положения «ВКАЧЕН», «ТЕСТ» или «ВЫКАЧЕН» красная кнопка разблокировки в определённый момент заблокирует возможность дальнейшего вкатывания/выкатывания. После этого возможность вкатывания/выкатывания будет заблокирована. Нажмите красную кнопку в нижней правой части основания выкатной корзины, чтобы разблокировать возможность дальнейшего вкатывания/выкатывания. После разблокировки рукоятка сможет вращаться, а рабочее положение будет отображено на индикаторе на основании выкатной корзины. Когда выключатель находится в положении «ВКАЧЕН», подключены силовая и вспомогательная цепи; этого возможность вкатывания/выкатывания будет заблокирована. Нажмите красную кнопку в нижней правой части основания выкатной корзины, чтобы разблокировать возможность дальнейшего вкатывания/выкатывания. После разблокировки рукоятка сможет вращаться, а рабочее положение будет отображено на индикаторе на основании выкатной корзины. Когда выключатель находится в положении «ТЕСТ», силовая цепь отключена и отделена защитными изолирующими шторками. Вспомогательная цепь при этом подключена, что позволяет проводить тестирование; когда выключатель находится в положении «ВЫКАЧЕН», силовая и вспомогательная цепи отключены. Автоматический выключатель выкатного исполнения имеет механическое блокирующее устройство, которое предотвращает извлечение корпуса автоматического выключателя из основания выкатной корзины при подключенной нагрузке, гарантируя возможность подключения автоматического выключателя к главной цепи в отключенном состоянии.

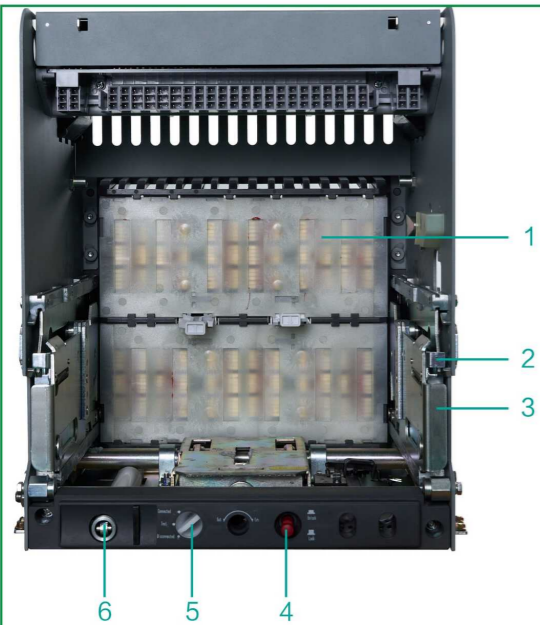


Конструкция выкатной корзины TeW5-1600

Обозначения:

В стандартной комплектации используется горизонтальный тип подключения шин. Самостоятельно можно изменить на вертикальный тип подключения (при необходимости). Также можно самостоятельно реализовать разные способы подключения, такие как «верхний горизонтальный, нижний вертикальный», «верхний вертикальный, нижний горизонтальный» «верхний и нижний вертикальный».

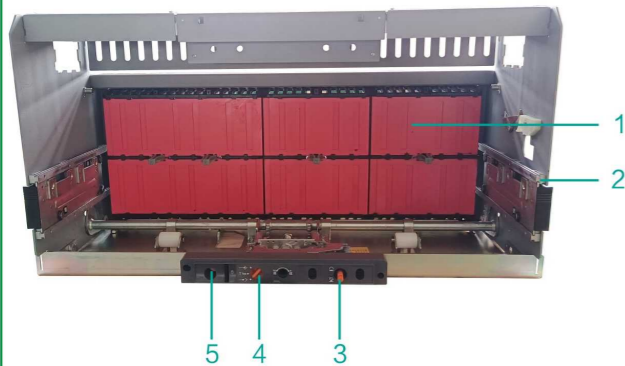
1. Защитные изолирующие шторки
2. Блокировка направляющей
3. Направляющая
4. Красная кнопка разблокировки
5. Трёхпозиционный индикатор «ВКАЧЕН», «ТЕСТ» и «ВЫКАЧЕН»
6. Поворотная рукоятка для вкатывания/выкатывания



Конструкция выкатной корзины TeW5-2500/4000

Примечание: в стандартной комплектации используется горизонтальный тип подключения шин. Самостоятельно можно изменить на вертикальный тип подключения (при необходимости). Также можно самостоятельно реализовать разные способы подключения, такие как «верхний горизонтальный, нижний вертикальный», «верхний вертикальный, нижний горизонтальный» «верхний и нижний вертикальный».

1. Защитные изолирующие шторки
2. Блокировка направляющей
3. Направляющая
4. Красная кнопка разблокировки
5. Трехпозиционный индикатор «ВКАЧЕН», «ТЕСТ» и «ВЫКАЧЕН»
6. Поворотная рукоятка для вкатывания/выкатывания



Конструкция выкатной корзины TeW5-6300

- 1 Защитные изолирующие шторки
2. Направляющая
3. Красная кнопка разблокировки
4. Трехпозиционный индикатор «ВКАЧЕН», «ТЕСТ» и «ВЫКАЧЕН»
5. Поворотная рукоятка для вкатывания/выкатывания

9 Руководство по эксплуатации автоматического выключателя

9.1 Введение пружины

9.1.1 Ручное взведение пружины

① Для взведения пружины необходимо несколько раз потянуть рукоятку вверх-вниз до характерного щелчка. Когда рукой не чувствуется противодействующего усилия и на индикаторе взвода пружины появится надпись «Energy storage», то взвод пружины успешно завершён, см. рисунок 9-1.



Рисунок 9-1

② После завершения взвода пружины на индикаторе появится надпись «Energy storage». После включения цепи управления автоматически будет осуществляться взвод пружины (при переведении цепи управления в режим автоматического предварительного взвода пружины).

9.2 Операции отключения и включения

9.2.1 Ручное отключение и включение

① Включение

Когда автоматический выключатель отключен и пружина взведена, нажмите зеленую кнопку включения «I», см. рисунок 9-2, и автоматический выключатель включится. Индикатор включения и отключения поменяет цвет с красного «O» на зелёный «I».



Рисунок 9-2



Рисунок 9-3

② Отключение

Когда автоматический выключатель включен, нажмите красную кнопку отключения «O», см. рисунок 9-3, и тогда выключатель отключится. Индикатор включения и отключения поменяет цвет на красный «O».

9.2.2 Удалённое включение и отключение

① Удалённое включение

Когда автоматический выключатель отключен и пружина взведена, подайте номинальное напряжение на электромагнит включения, чтобы включить автоматический выключатель.

② Удалённое отключени

Когда автоматический выключатель включен, подайте номинальное напряжение на независимый расцепитель, чтобы отключить выключатель.

9.3 Правила эксплуатации автоматических выключателей выкатного исполнения

9.3.1 Вкатывание автоматического выключателя TeW5-1600

① Вытяните направляющую, как показано на рисунке 9-4.

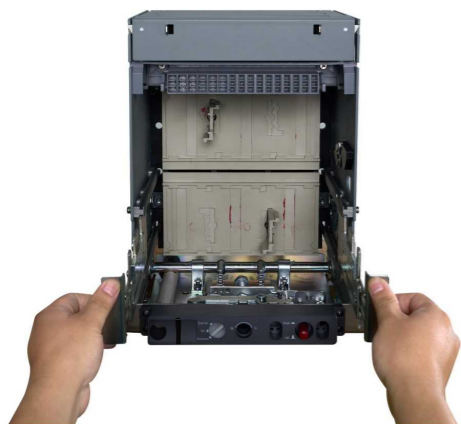


Рисунок 9-4



Рисунок 9-5

② Поместите корпус автоматического выключателя на направляющую, как показано на рисунке 9-5, и втолкните корпус автоматического выключателя до упора в направлении, показанном на рисунке 9-6.



Рисунок 9-6



Рисунок 9-7

③ Убедитесь, что направляющая вставлена до упора, а затем нажмите на кнопку блокировки направляющей.

④ Извлеките рукоятку для вкатывания/выкатывания из отверстия для хранения рукоятки и вставьте шестигранный наконечник рукоятки в отверстие в выкатной корзине, как показано на рисунке 9-7.

⑤ Вращайте рукоятку по часовой стрелке. Когда индикатор положения выключателя в корзине перейдёт из положения «ВЫКАЧЕН» в положение «ТЕСТ», рукоятка перестанет вращаться и выскочит красная кнопка. Нажмите красную кнопку для разблокировки и продолжайте вращение, как показано на рисунке 9-8. Когда индикатор положения перейдёт в положение «ВКАЧЕН» и выскочит красная кнопка, это означает, что корпус автоматического выключателя надёжно соединен с основанием выкатной корзины. Затем рукоятку следует извлечь и вернуть в отверстие для хранения рукоятки.

9.3.2 Вкатывание автоматического выключателя TeW5-2500/4000/6300

① Вытяните направляющую, как показано на рисунке 9-9.



Рисунок 9-8



Рисунок 9-9

② Поместите корпус автоматического выключателя на направляющую, как показано на рисунке 9-10.

Обратите внимание, что два фланца корпуса выключателя должны зайти в пазы направляющей выкатной корзины, как показано стрелками на рисунке 9-10. Втолкните корпус автоматического выключателя до упора в направлении, показанном на рисунке 9-11.



Рисунок 9-10



Рисунок 9-11

- ③ Извлеките рукоятку для вкатывания/выкатывания из отверстия для хранения рукоятки и вставьте шестигранный наконечник рукоятки в отверстие в выкатной корзине, как показано на рисунке 9-12.
- ④ Вращайте рукоятку по часовой стрелке. Когда индикатор положения выключателя в корзине перейдёт из положения «ВЫКАЧЕН» в положение «ТЕСТ», рукоятка перестанет вращаться и выскочит красная кнопка. Нажмите красную кнопку для разблокировки и продолжайте вращение, как показано на рисунке 9-13. Когда индикатор положения перейдёт в положение «ВКАЧЕН» и выскочит красная кнопка, это означает, что корпус автоматического выключателя надёжно соединен с основанием выкатной корзины. Затем рукоятку следует извлечь и вернуть в отверстие для хранения рукоятки.



Рисунок 9-12



Рисунок 9-13

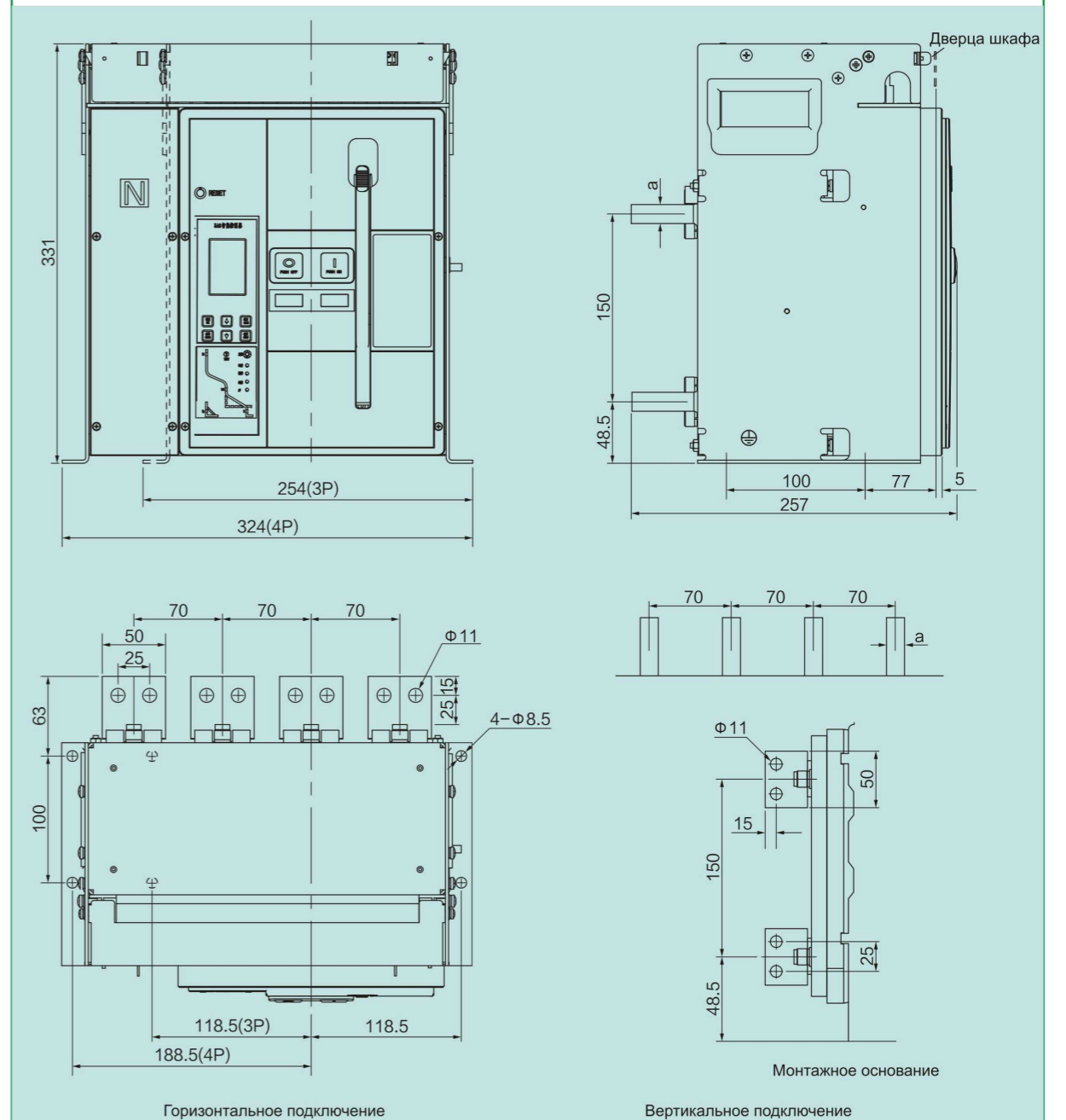
9.3.3 Выкатывание автоматического выключателя

- ① Извлеките рукоятку для вкатывания/выкатывания из отверстия для хранения рукоятки и вставьте шестигранный наконечник рукоятки в отверстие в выкатной корзине.
- ② Вращайте рукоятку против часовой стрелки. Когда индикатор положения выключателя в корзине перейдёт в положение «ВЫКАЧЕН», извлеките рукоятку и верните её в отверстие для хранения рукоятки.
- ③ Извлеките корпус автоматического выключателя, а затем поднимите его.
- ④ Вставьте направляющую в основание выкатной корзины.

10 Габаритные и установочные размеры

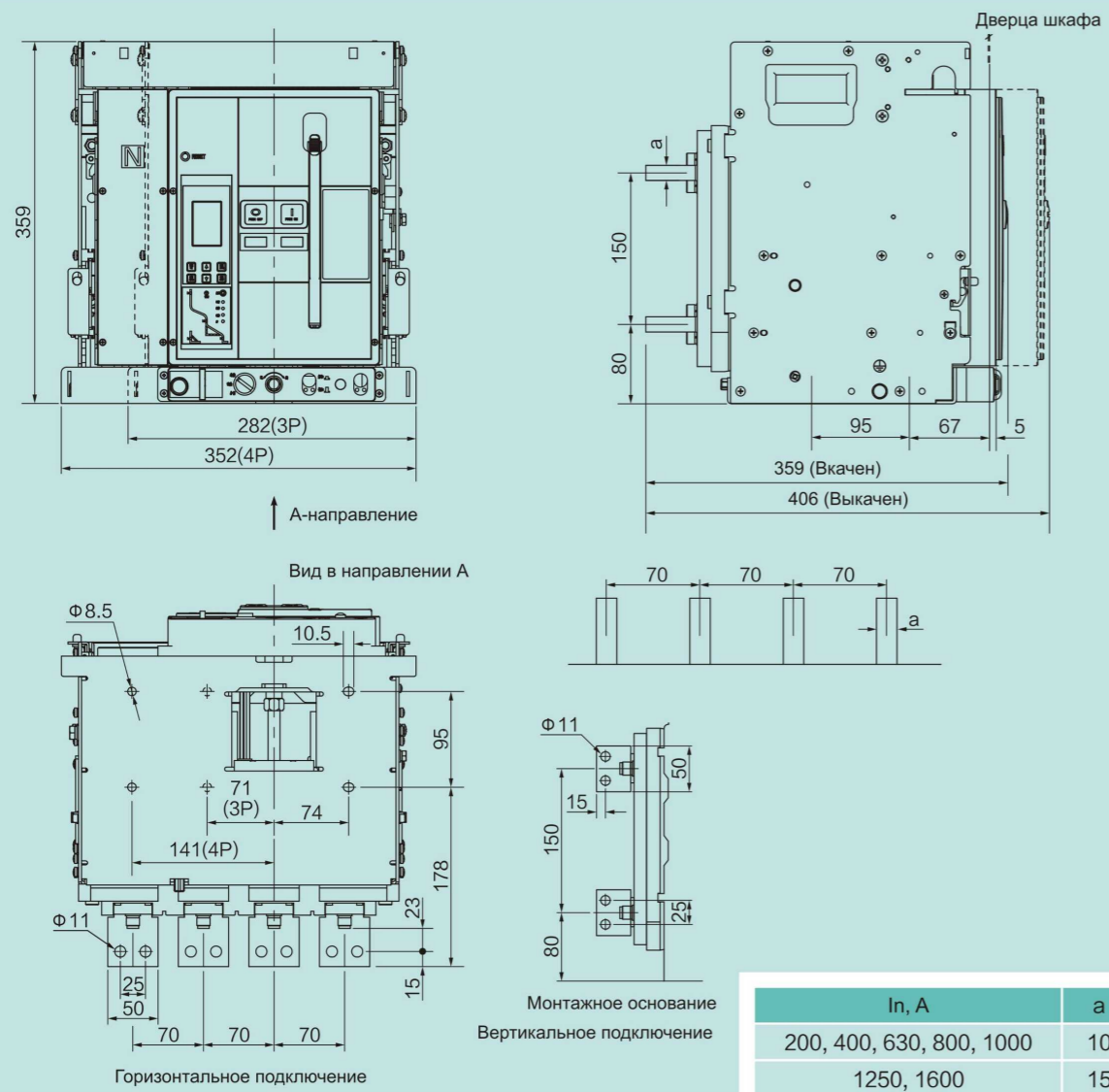
10.1 TeW5-1600

10.1.1 TeW5-1600 стационарное исполнение

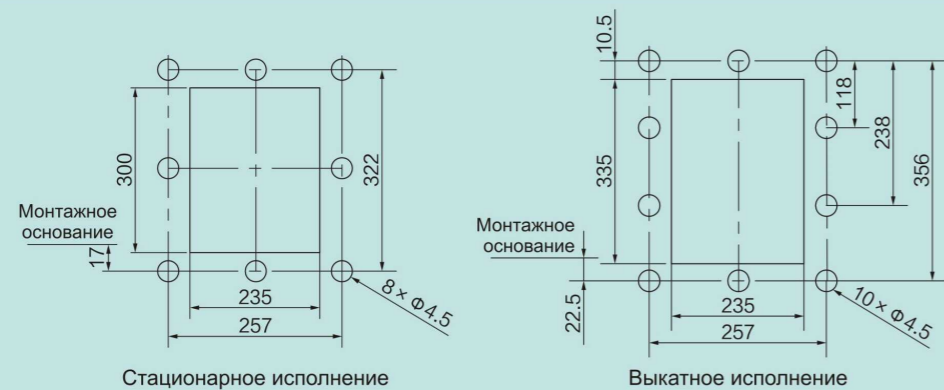


In, A	a
200, 400, 630, 800, 1000	10
1250, 1600	15

10.1.2 TeW5-1600 выкатное исполнение

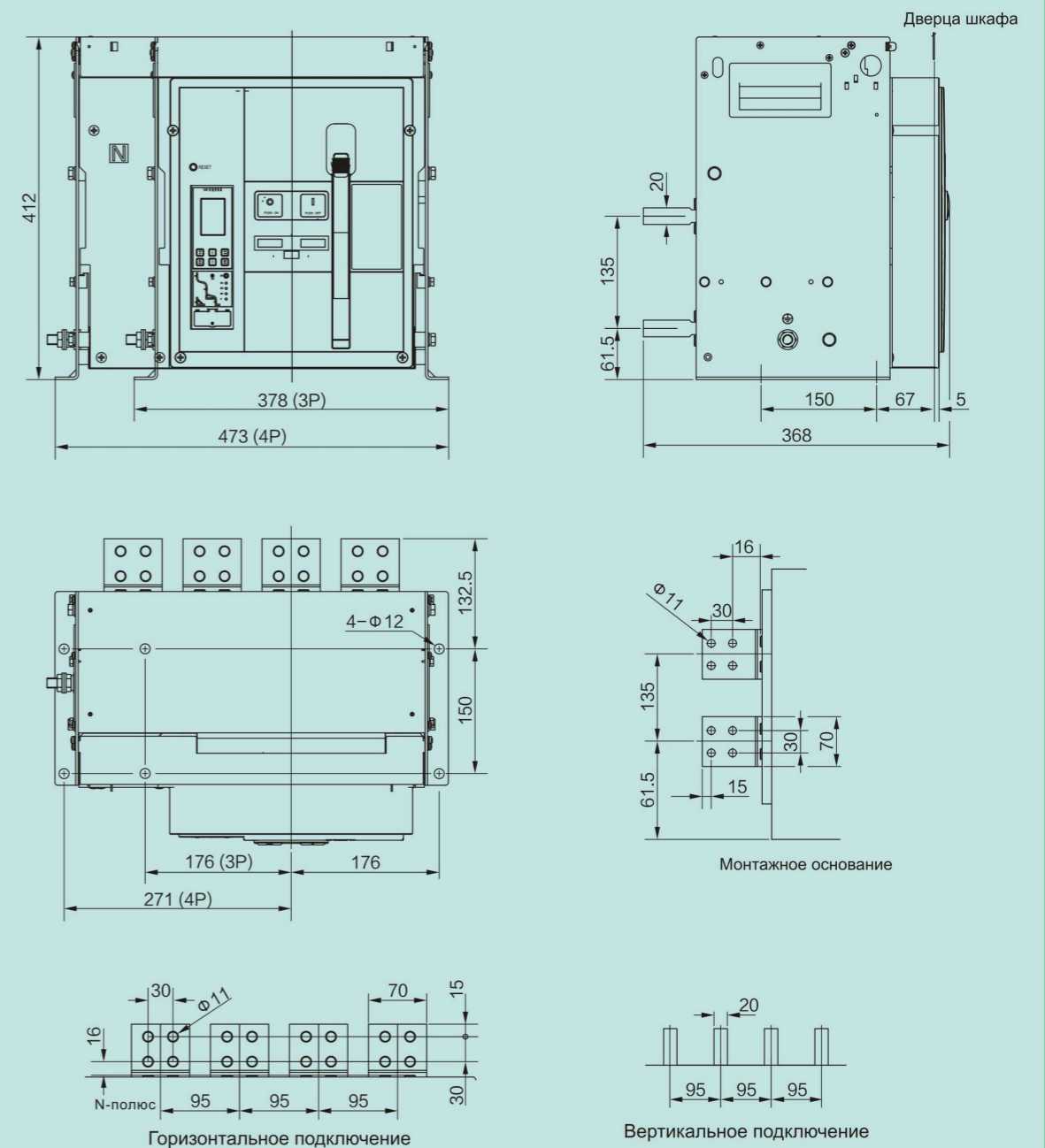


10.1.3 TeW5-1600 Размеры выреза под дверцу шкафа

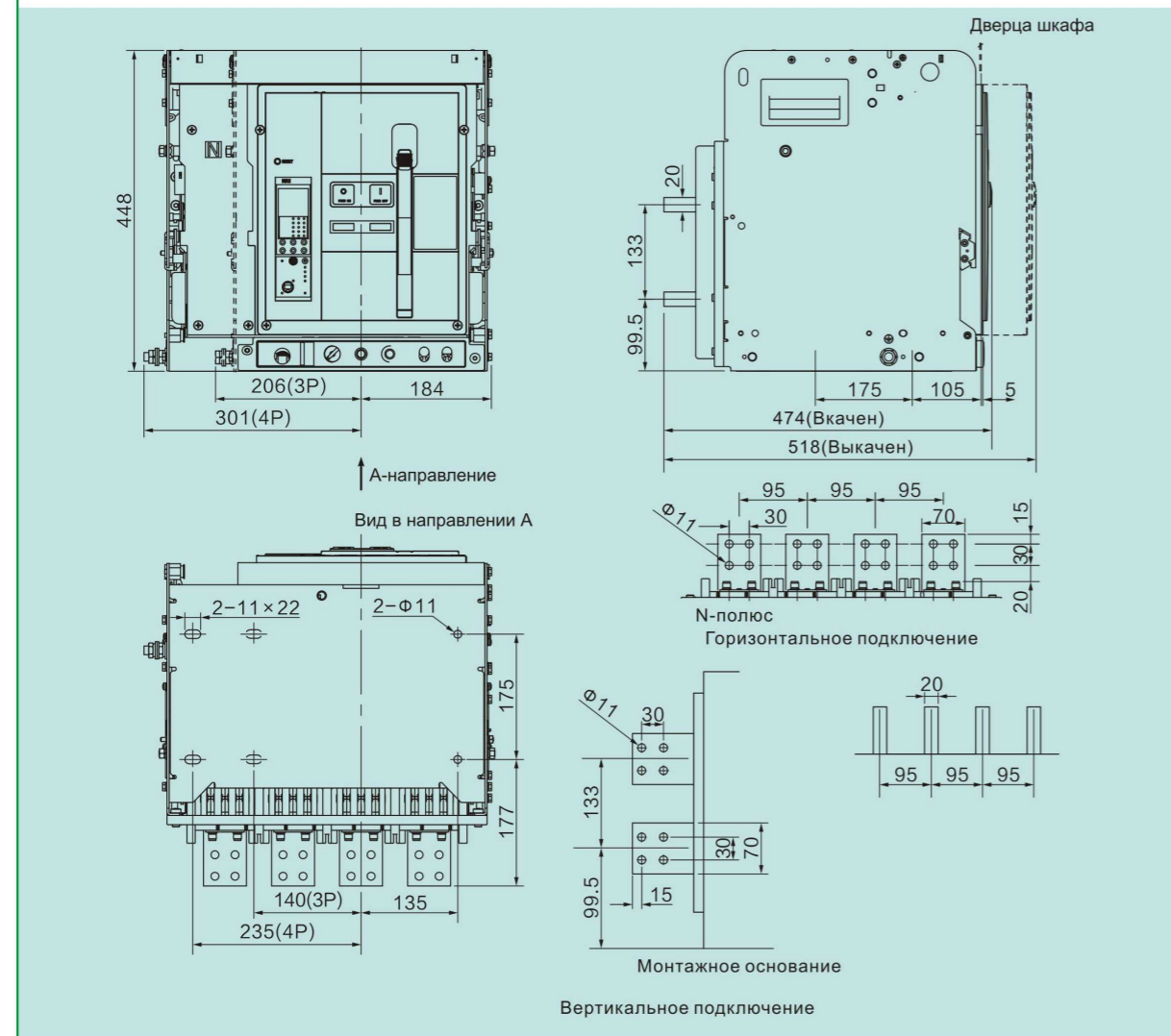


10.2 TeW5-2500

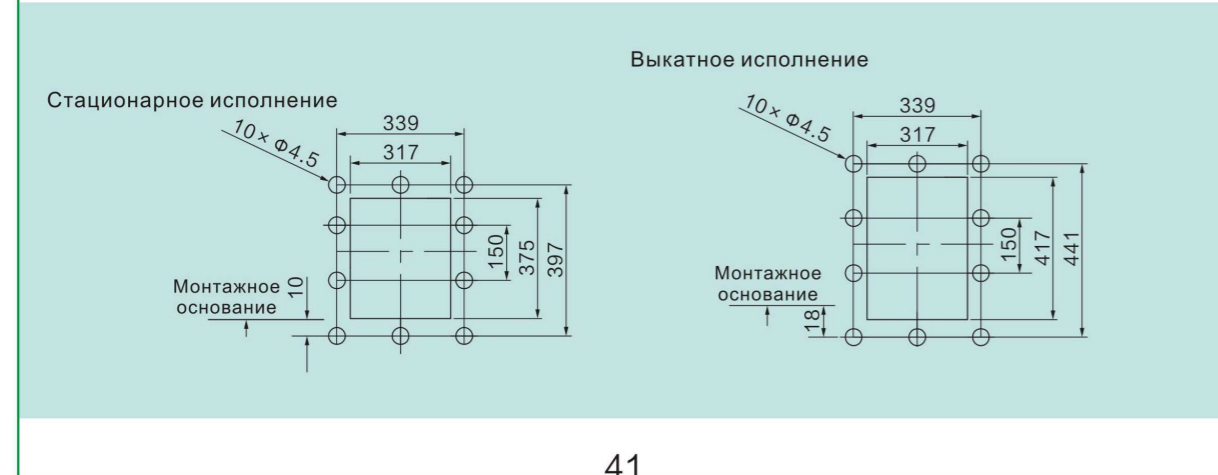
10.2.1 TeW5-2500 стационарное исполнение



10.2.2 TeW5-2500 выкатное исполнение

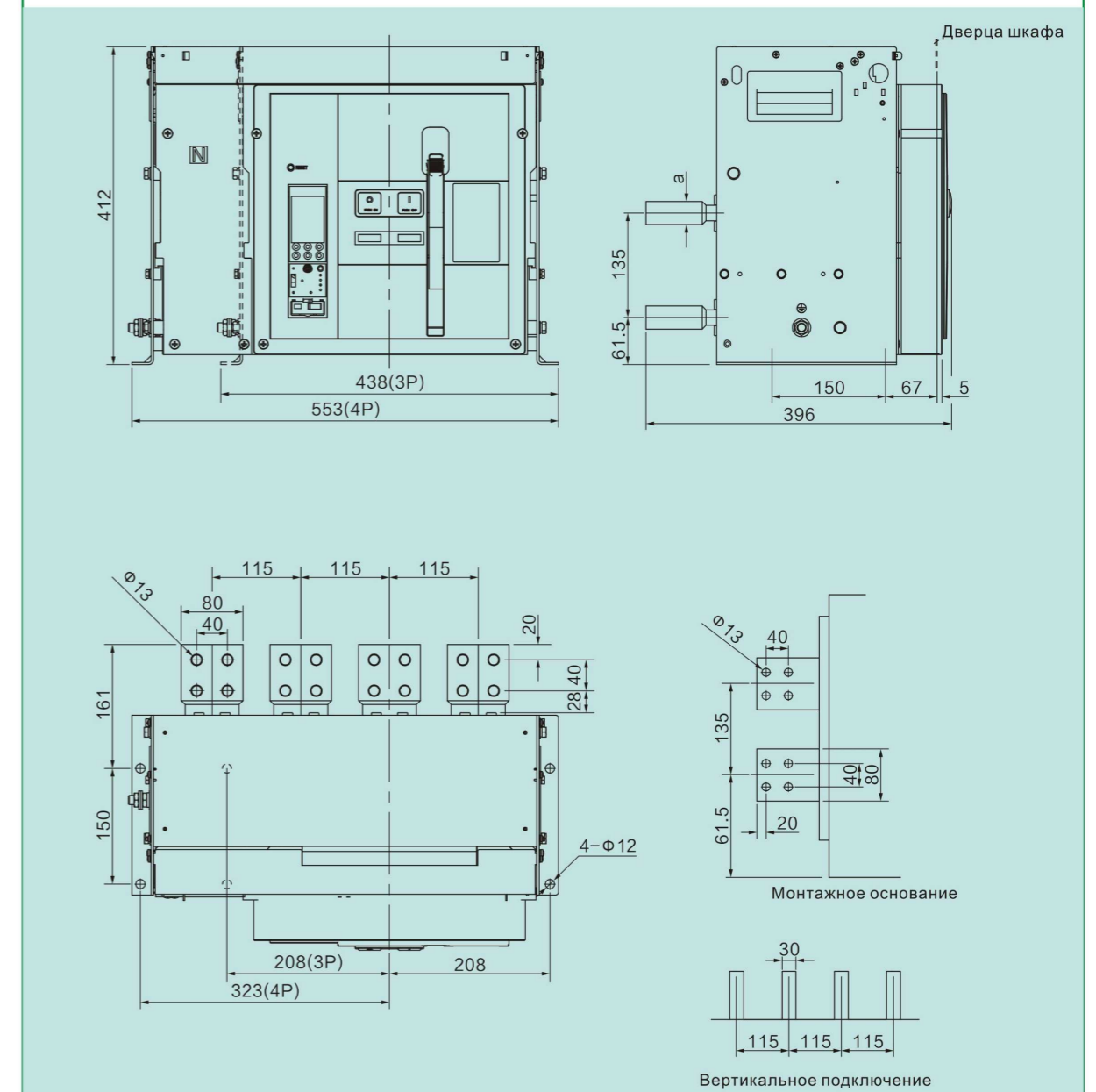


10.2.3 Размеры выреза под дверцу шкафа TeW5-2500

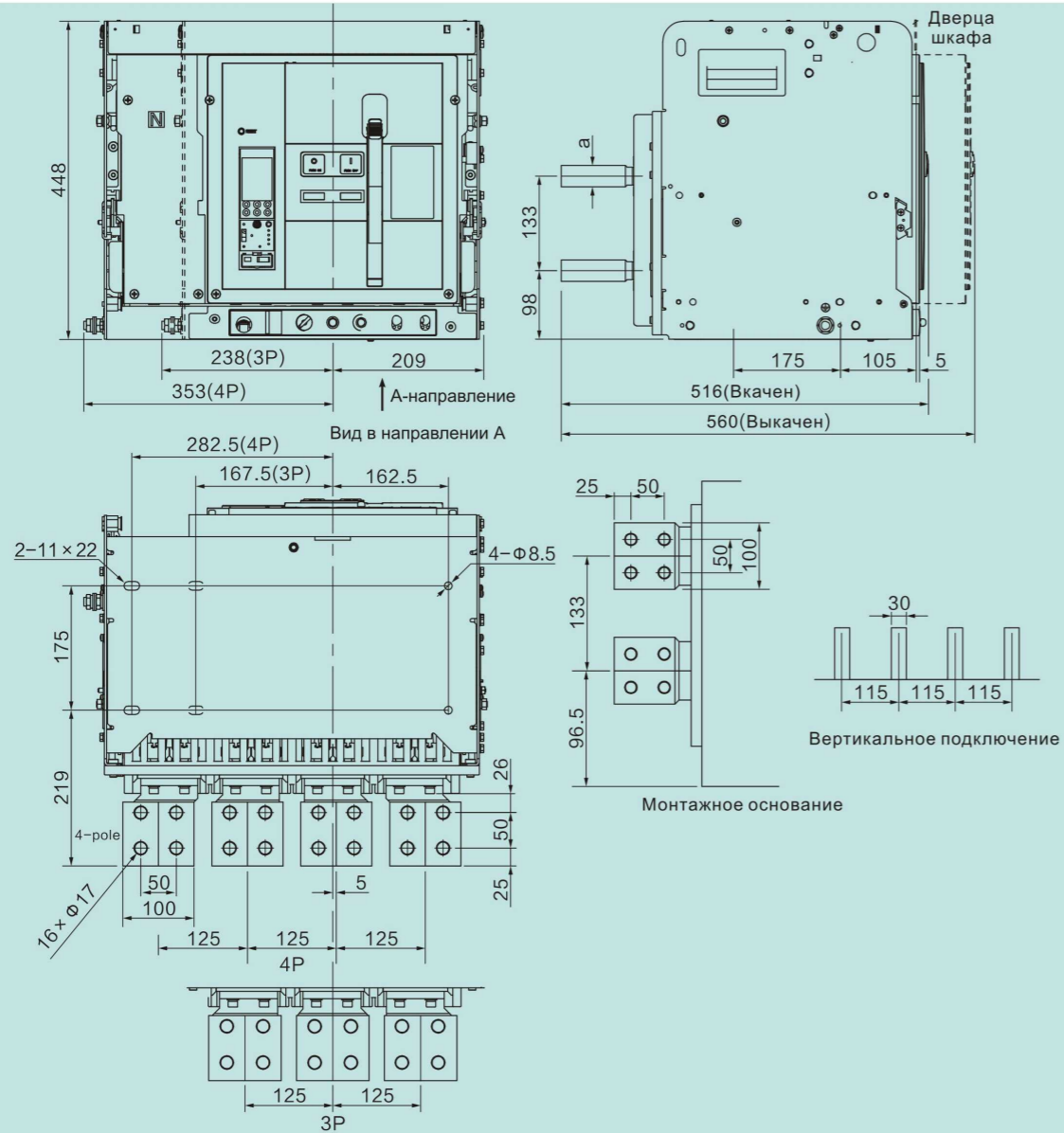


10.3 TeW5-4000

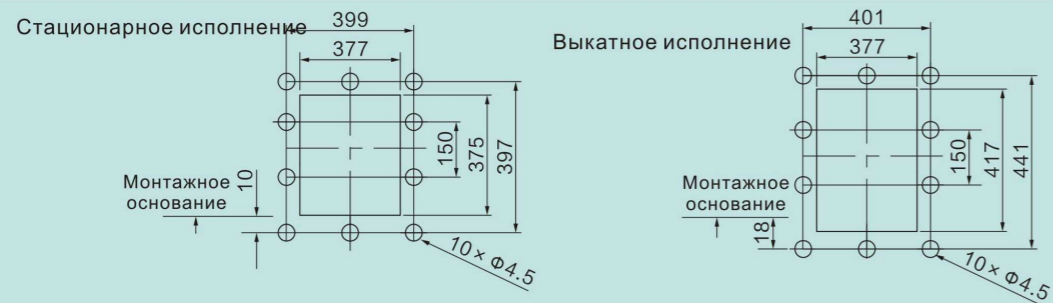
10.3.1 TeW5-4000 стационарное исполнение



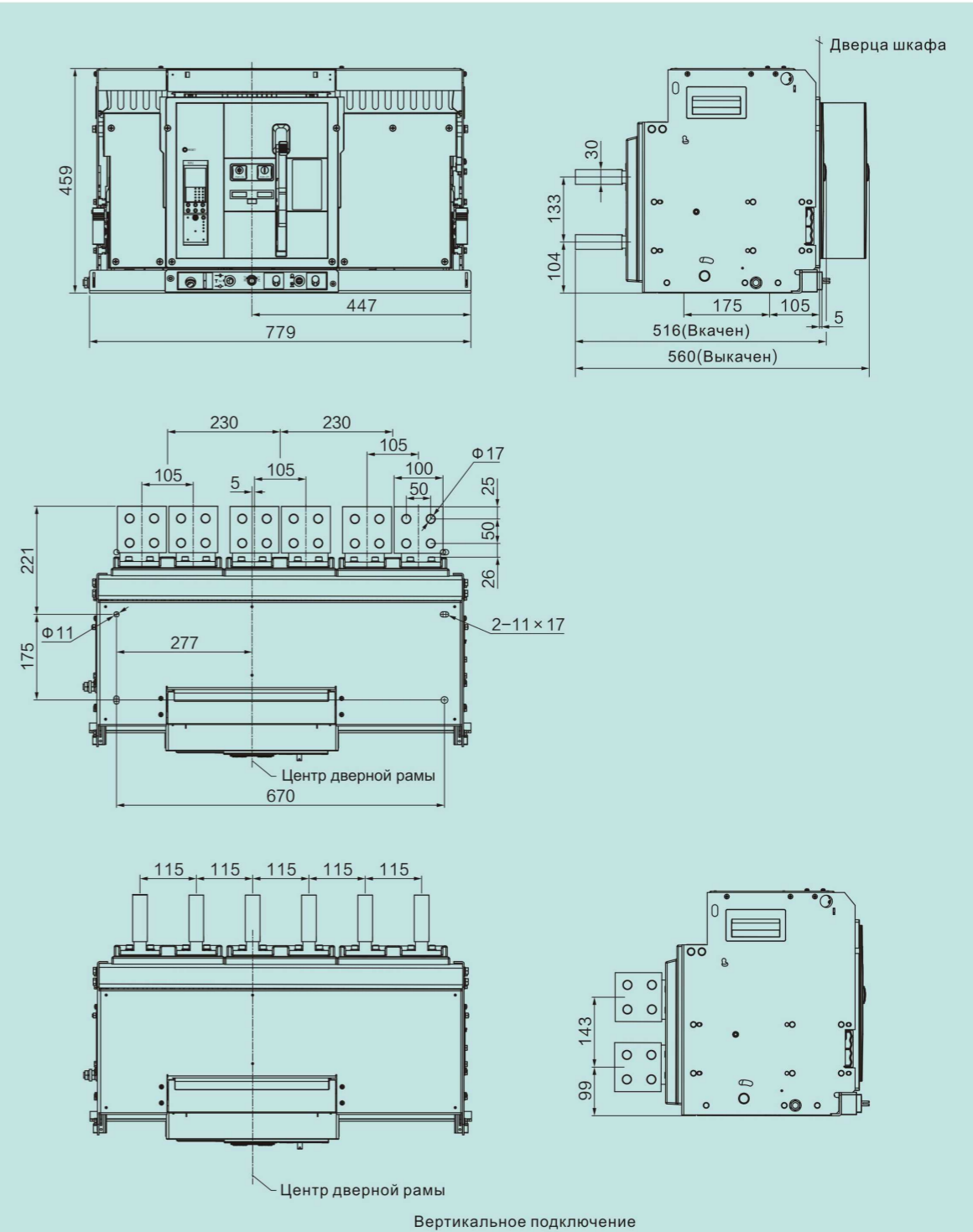
10.3.2 TeW5-4000 выкатное исполнение



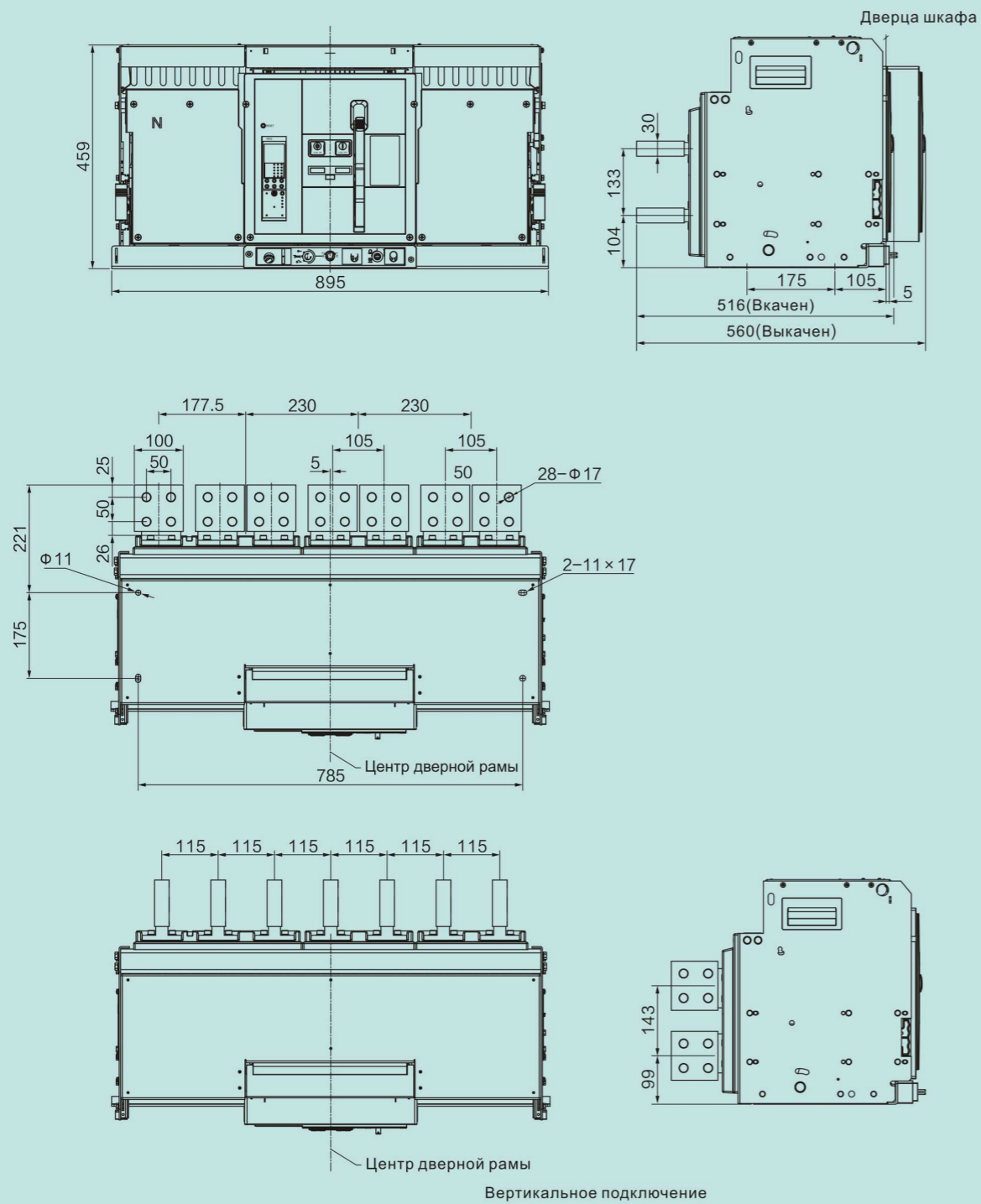
10.3.3 Размеры выреза под дверцу шкафа TeW5-4000



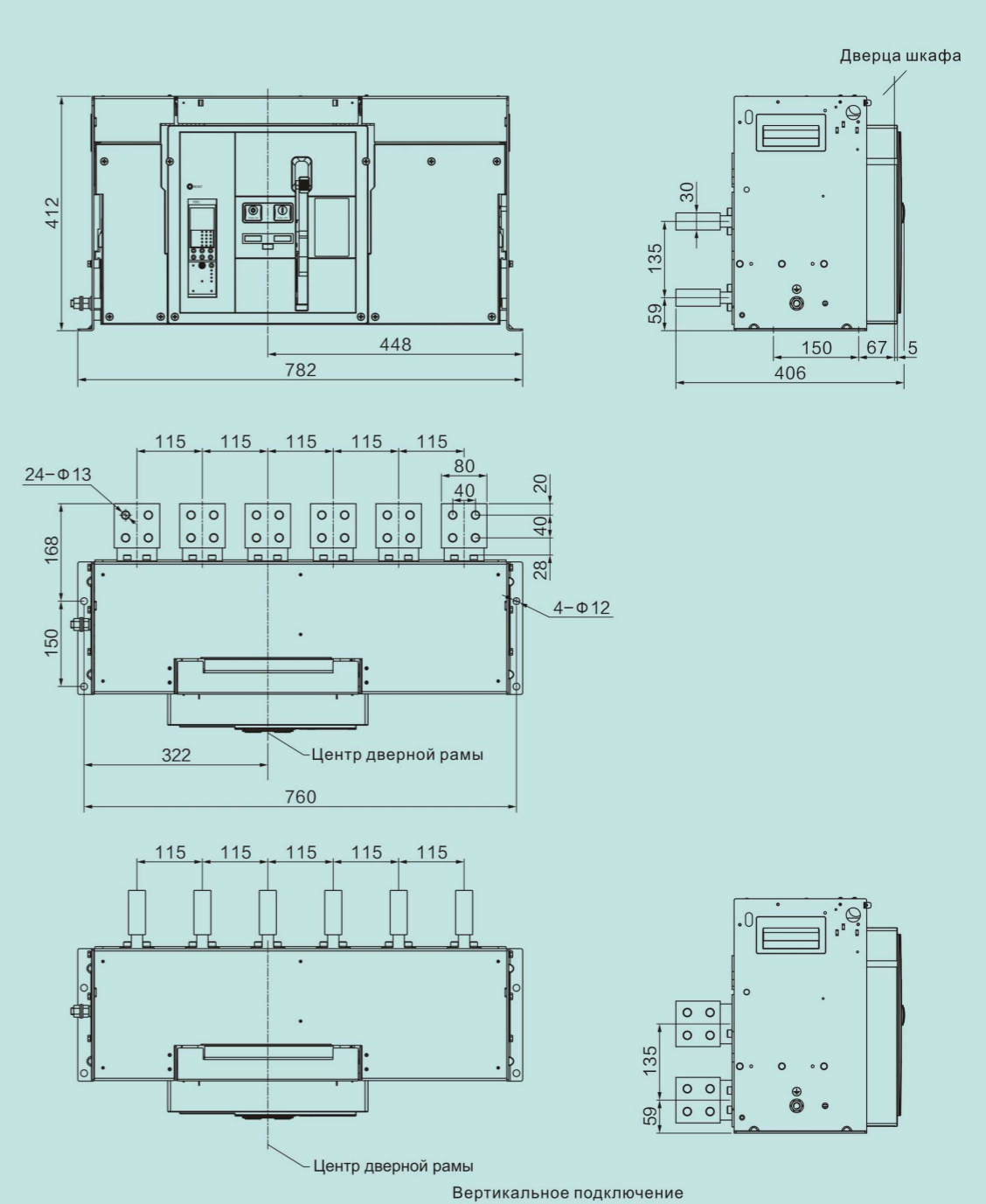
10.3.4 TeW5-6300/3P выкатное исполнение



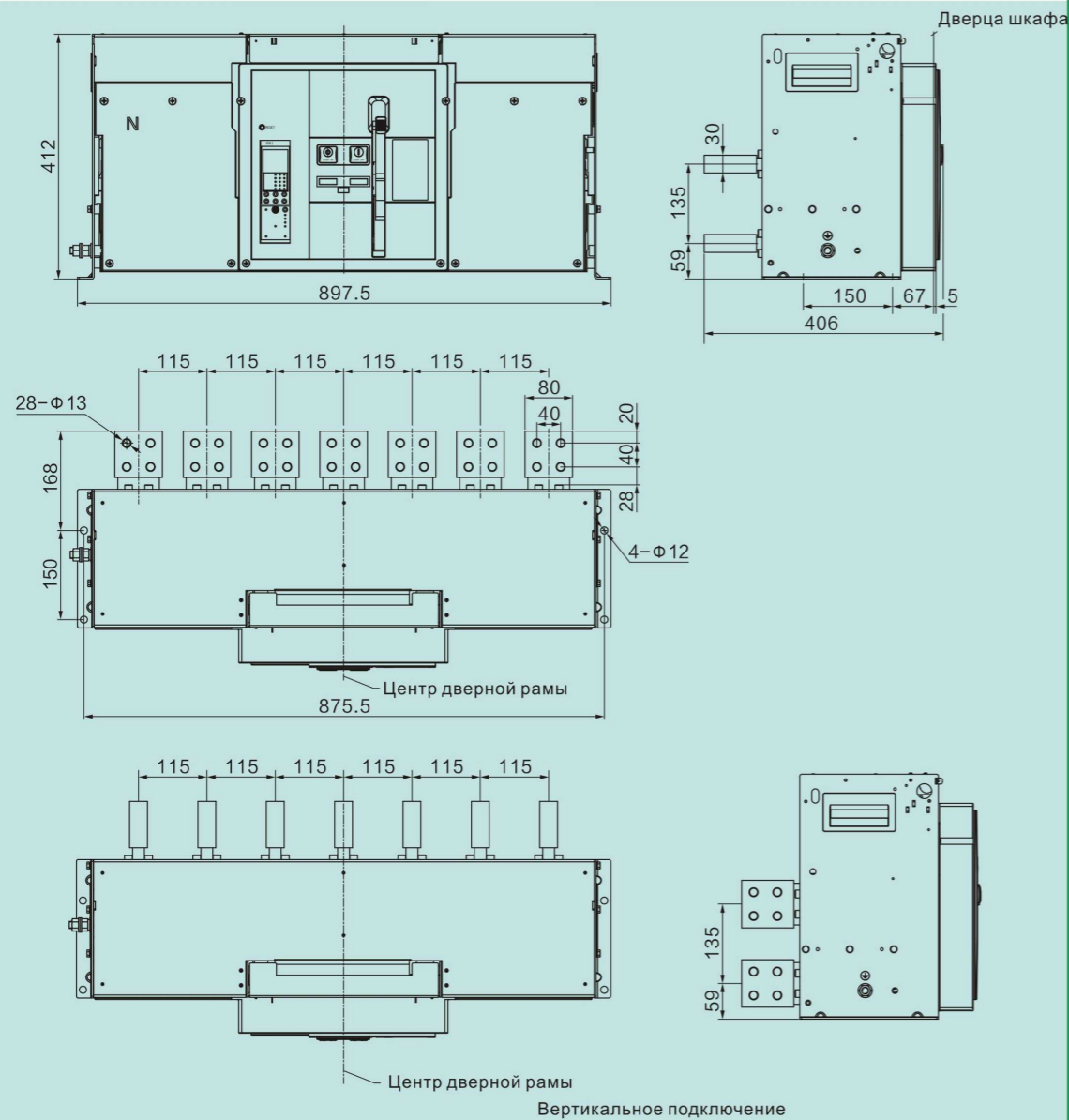
10.3.5 TeW5-6300/4P выкатное исполнение



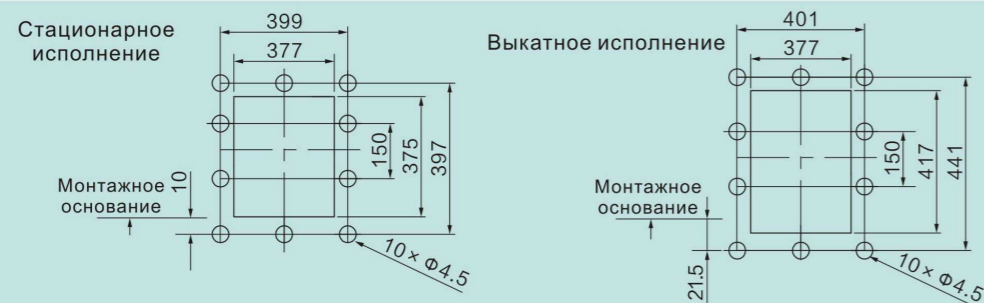
10.3.6 TeW5-6300/3P стационарное исполнение



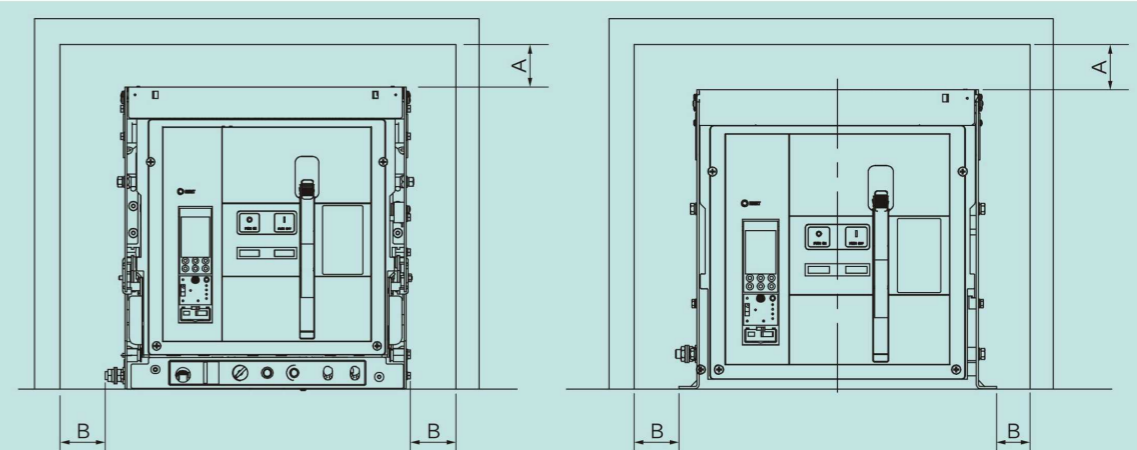
10.3.7 TeW5-6300/4P стационарное исполнение



10.3.8 Размеры выреза под дверцу шкафа TeW5-6300



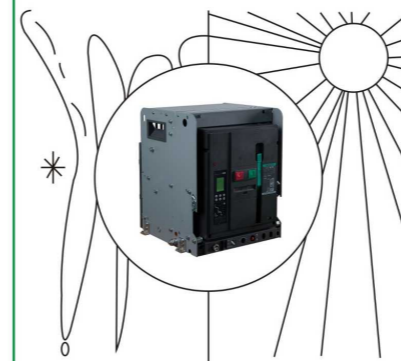
10.4 Минимальное безопасное расстояние для установки выключателя в шкафу



Тип исполнения	Расстояние, мм		Расстояние, мм	
	A	B	A	B
Выкатное исполнение	0	0	0	0
Стационарное исполнение	0	30	0	70

11 Правила эксплуатации при нестандартных условиях

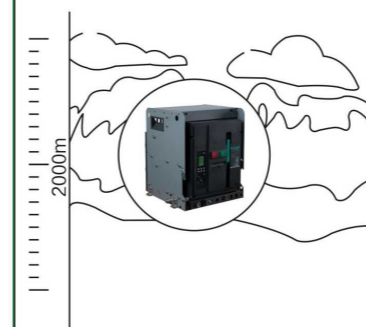
11.1 Температура окружающей среды



Поправочный коэффициент для номинального рабочего тока при эксплуатации при различных температурах окружающей среды приведены в таблице:

Температура окружающей среды		+40°C	+45°C	+50°C	+55°C	+60°C
Номинальный рабочий ток	TeW5-1600	1In	0,99In	0,96In	0,90In	0,87In
	TeW5-2500	1In	0,96In	0,90In	0,86In	0,80In
	TeW5-4000	1In	0,95In	0,89In	0,85In	0,78In
	TeW5-6300	1In	0,93In	0,88In	0,82In	0,75In

11.2 Высота



Поправочный коэффициент при превышении высоты установки более 2000 м:

Высота (м)	2000	3000	4000	5000
Выдерживаемое напряжение промышленной частоты (В)	3500	3150	2500	2000
Поправочный коэффициент для номинального тока	1	0,88	0,78	0,70

12 Рекомендуемая площадь поперечного сечения подключаемых медных шин

Модель	Номинальный рабочий ток	Способ монтажа			
		Стационарное исполнение		Выкатное исполнение	
		Медная шина (мм × мм)	Кол-во	Медная шина (мм × мм)	Кол-во
TeW5-1600	200	20 × 5	1	20 × 5	1
	400	50 × 5	1	50 × 5	1
	630	50 × 5	2	50 × 5	2
	800	50 × 5	2	50 × 5	2
	1000	50 × 5	3	50 × 5	3
	1250	50 × 5	4	50 × 5	4
	1600	50 × 10	2	50 × 10	2
TeW5-2500	1000	60 × 5	2	60 × 5	2
	1250	70 × 6	2	70 × 6	2
	1600	70 × 8	2	70 × 8	2
	1900	70 × 10	2	70 × 10	2
	2000				
2500	70 × 10	3	70 × 10	3	
TeW5-4000	2900	80 × 10	4	100 × 10	3
	3200				
	3600	80 × 10	6	100 × 10	5
	3900				
	4000				
TeW5-6300	4900	100 × 10	6	100 × 10	6
	5000				
	5900				
	6300				

13 Рассеиваемая мощность входных и выходных шин (для каждого полюса при +40°C)

Модель	Стационарное исполнение	Выкатное исполнение
TeW5-1600	≤ 103,6Вт	≤ 296Вт
TeW5-2500	≤ 336,6Вт	≤ 685,4Вт
TeW5-4000	≤ 488,5Вт	≤ 863Вт
TeW5-6300	≤ 742Вт	≤ 1142Вт

Примечание: Приведенные выше значения рассеиваемой мощности измеряются после того, как автоматический выключатель пропускает испытательный ток (максимальный номинальный ток автоматического выключателя) в течение 8 часов, температура главной цепи приближается к установившемуся значению. Способ испытания соответствует пункту G.2 Приложения G стандарта GB/T 14048.2.

14 Установка, использование и обслуживание

14.1 Установка

14.1.1 Перед установкой проверьте, соответствуют ли технические характеристики выключателя заявленным требованиям.

14.1.2 Перед установкой проверьте сопротивление изоляции выключателя с помощью мегаомметра на 500В по правилам. Оно должно быть не менее 10 МОм при температуре окружающей среды 25°C ± 5°C и относительной влажности 50%~70%. Если сопротивление ниже 10 МОм, изделие использовать нельзя. Для замены обратитесь к поставщику. Испытание сопротивления изоляции производится следующими стадиями: при включенном выключателе — между полюсами и между полюсами и корпусом; при отключенном выключателе — между входными и выходными шинами каждого полюса.

14.1.3 При установке автоматического выключателя его основание должно находиться в горизонтальном положении и закрепляться четырьмя болтами M10. Автоматический выключатель должен монтироваться равномерно, без приложения дополнительных механических усилий, и должен быть надежно заземлен. Заземляющие болты обозначены ⊕.

14.1.4 При установке будьте осторожны, чтобы не допустить попадания посторонних предметов в автоматический выключатель.

14.1.5 При установке стационарного автоматического выключателя безопасное пространство должно быть обеспечено строго в соответствии с инструкцией: 0 мм сверху и 70 мм слева и справа.

14.1.6 После установки автоматического выключателя и правильного подключения согласно соответствующей схеме подключения вторичных цепей, при сечении проводников вторичной цепи ≤ 1,5 мм², перед включением главной цепи необходимо провести следующие действия (для автоматических выключателей выкатного исполнения индикатор на основании корзины находится в положении ТЕСТ):

- Проверьте, могут ли расцепитель минимального напряжения, независимый расцепитель, мотор-редуктор и электромагнит включения работать в указанном диапазоне (расцепитель минимального напряжения должен быть включен первым, прежде чем можно будет включить автоматический выключатель);
- Потяните рукоятку взвода вверх-вниз семь раз до характерного щелчка, и на панели отобразится надпись «Energy storage», что означает, что взвод пружины завершен. Нажмите кнопку «I», включится электромагнит включения, и автоматический выключатель будет включен (если на контроллере нажата кнопка Reset).
Потяните рукоятку, чтобы снова взвести пружину;
- Мотор-редуктор включен до тех пор, пока на панели не появится надпись «Energy storage», сопровождаемая щелчком, указывающим на завершение взвода пружины. Мотор-редуктор автоматически отключается. Нажмите кнопку «I», включится электромагнит включения, и автоматический выключатель будет включен;
- После включения автоматического выключателя проверка отключения микропроцессорного расцепителя должна привести к отключению автоматического выключателя независимо от расцепителя минимального напряжения, независимого расцепителя или кнопки «O» на лицевой панели.

14.2 Обслуживание

14.2.1 Во время эксплуатации необходимо регулярно смазывать каждую подвижную деталь.

14.2.2 Для поддержания уровня изоляции автоматического выключателя необходимо проводить регулярное техническое обслуживание и удаление пыли.

14.2.3 Контактную систему следует регулярно проверять, особенно после каждого отключения короткого замыкания. Проверка состоит из следующих шагов:

- Удалите следы гашения дуги со стенок дугогасительной камеры. Проверьте, нет ли трещин на стенках дугогасительной камеры и не сильно ли обгорела решетка дугогасительной камеры. Дугогасительные камеры необходимо своевременно заменять в зависимости от степени износа;
- Проверьте состояние контактов. Если толщина контакта менее 1 мм, его необходимо отправить производителю для замены контактов;
- Проверьте, не ослаблены ли соединительные детали.

14.3 Распространенные неисправности и рекомендации по их устранению

Ниже приведены примеры возможных проблем, которые могут возникнуть с автоматическими выключателями во время установки, отладки и эксплуатации пользователями. Ниже приведены возможные причины, а также методы проверки и рекомендации по устранению неисправностей.

Номер	Техническая проблема	Возможные причины	Методы проверки и рекомендации по устранению неисправностей
1	Срабатывание автоматического выключателя (горит индикатор неисправности)	● Срабатывание при перегрузке (горит индикатор защиты от перегрузки с длительной выдержкой)	1. Проверьте значение тока отключения и время срабатывания на микропроцессорном расцепителе; 2. Проанализируйте нагрузку и режим работы сети; 3. Если перегрузка подтверждена, немедленно выявите и устраните неисправность; 4. Если фактический рабочий ток не соответствует току срабатывания с длительной выдержкой, измените значение уставки тока срабатывания с длительной выдержкой на основании фактического рабочего тока, чтобы обеспечить соответствующую защиту; 5. Нажмите кнопку Reset, чтобы снова включить автоматический выключатель.
		● Срабатывание защиты от короткого замыкания (горит индикатор защиты от КЗ с кратковременной выдержкой или мгновенного срабатывания)	1. Проверьте значение тока отключения и время срабатывания на микропроцессорном расцепителе; 2. При подтверждении короткого замыкания немедленно выявите и устраните неисправность; 3. Проверьте значение уставки на микропроцессорном расцепителе; 4. Проверьте исправность автоматического выключателя и определите, можно ли его включить для работы; 5. Нажмите кнопку Reset, чтобы снова включить автоматический выключатель.
		● Срабатывание при замыкании на землю (горит индикатор защиты от замыкания на землю)	1. Проверьте значение тока отключения и время срабатывания на микропроцессорном расцепителе; 2. При подтверждении замыкания на землю немедленно выявите и устраните неисправность; 3. Если во время проверки не обнаружено замыкания на землю, проверьте, является ли уставка тока замыкания на землю подходящей и соответствует ли она фактической защите; Если уставка неподходящая, следует изменить уставку тока замыкания на землю; 4. Нажмите кнопку Reset, чтобы снова включить автоматический выключатель.
		● Отключение расцепителя минимального напряжения	1. Проверьте, что напряжение питания не ниже 70% Ue; 2. Проверьте исправность расцепителя минимального напряжения и блока управления.
2	Автоматический выключатель не включается	● Расцепитель минимального напряжения не включается	1. Проверьте, включен ли расцепитель минимального напряжения; 2. Проверьте, что напряжение питания не ниже 85% Ue; 3. Проверьте исправность расцепителя минимального напряжения и блока управления. Если неисправность подтверждается, замените расцепитель минимального напряжения.
		● Кнопка Reset не сбрасывает настройки	Нажмите кнопку Reset, чтобы снова включить автоматический выключатель.
		● Автоматический выключатель выкатного исполнения не вкатын в корзину	Вкатыте автоматический выключатель выкатного исполнения
		● Плохой контакт во вторичной цепи выкатного автоматического выключателя	Проверьте контакт вторичной цепи и замените его.
		● Не взводится пружина автоматического выключателя	1. Проверьте, что напряжение питания мотор-редуктора подано и составляет $\geq 85\% U_s$; 2. Проверьте исправность механизма взвода пружины мотор-редуктором.
		● Действует механическая блокировка, выключатель заблокирован	Проверьте, нормально ли работает механическая блокировка двух автоматических выключателей.
		● Проблема с электромагнитом включения	1. Проверьте, что напряжение питания электромагнита включения $\geq 85\% U_s$; 2. Если возникла проблема с электромагнитом включения и он не может включиться, его следует заменить.

Номер	Техническая проблема	Возможные причины	Методы проверки и рекомендации по устранению неисправностей
3	Автоматический выключатель срабатывает после включения	● Мгновенное отключение ● Отключение с задержкой	1. При включении в цепи может возникнуть ток короткого замыкания, следует найти и устранить неисправность; 2. Если в цепи имеется ток перегрузки, необходимо найти и устранить неисправность; 3. Проверьте, находится ли механизм автоматического выключателя в хорошем состоянии; 4. Проверьте, является ли значение уставки микропроцессорного расцепителя достаточным, и если нет, то его следует изменить; 5. Нажмите кнопку Reset, чтобы снова включить автоматический выключатель.
4	Автоматический выключатель не отключается	● Автоматический выключатель не отключается дистанционно электрически. ● Автоматический выключатель не отключается кнопкой отключения.	1. Проверьте надежность подключения цепи независимого расцепителя и исправность самого расцепителя. Если неисправность подтверждается, замените расцепитель; 2. Проверьте рабочий механизм на наличие механических неисправностей. 3. Проверьте, что напряжение расцепителя не меньше 85%
5	Не взводится пружина на автоматическом выключателе	● Невозможно взвести пружину вручную ● Невозможно взвести пружину удаленно.	1. Проверьте, что напряжение питания механизма взвода пружины $\geq 85\% U_s$ и нет ли проблем с подключением цепи; 2. Проверьте, нет ли проблем с мотор-редуктором; 3. Неисправность в мотор-редукторе
6	Выкатной автоматический выключатель не достигает положения «ВЫКАЧЕН».	● Не извлечена рукоятка для вкатывания/выкатывания ● Выключатель не достигает полностью положения «ВЫКАЧЕН»	1. Извлеките рукоятку. 2. Переведите выключатель в положение «ВЫКАЧЕН».
7	Выкатной автоматический выключатель не достигает положения «ВКАЧЕН».	● В основание корзины попал посторонний предмет и заблокировал механизм или поврежден вкатывающий механизм.	Проверьте наличие посторонних предметов и состояние реек и шестерен.
8	Нет изображения на экране микропроцессорного расцепителя	● Микропроцессорный расцепитель не включен. ● Напряжение на входной клемме вспомогательного питания ненормальное ● Вторичное выходное напряжение трансформатора ненормальное ● Соединение между вторичным выходом трансформатора и контроллером ненадежно.	1. Проверьте, правильно ли подключен источник питания микропроцессорного расцепителя; 2. Отключите питание микропроцессорного расцепителя, а затем включите его снова. Если неисправность сохраняется, возможно, проблема в микропроцессорном расцепителе, и его необходимо заменить.
9	Проблемы со связью расцепителя типа 3N	● Линия связи и клемма выключателя ненадежно соединены. ● Клеммы А и В линии связи подключаются в обратном порядке. ● Имеются проблемы с дальностью связи и способом подключения, которые не соответствуют требованиям. ● Возникли проблемы с настройками адреса связи автоматического выключателя. ● Настройки параметров связи не совпадают	1. Проверьте надежность соединения линии связи и клеммы выключателя или их неправильное подключение; 2. Проверьте, не перепутан ли порядок клемм А и В линии связи. Если да, то исправьте это; 3. Проверьте, соответствуют ли требованиям дальность связи и способ подключения; 4. Проверьте правильность настройки адреса связи автоматического выключателя и отсутствие конфликтов.
10	Микропроцессорный расцепитель отображает «ERR 9»	● Температура вокруг контроллера слишком высокая.	Необходима более низкая температура окружающей среды

15 Код для оформления заказа

Имя пользователя			Количество	Время заказа
Технические характеристики и модель	TeW5-□□□□		<input type="checkbox"/> Стационарный <input type="checkbox"/> 3-полюсный <input type="checkbox"/> Выкатной <input type="checkbox"/> 4-полюсный	<input type="checkbox"/> Номинальный ток In= A
	Модель	Основные функции	Дополнительные функции	Дополнительные аксессуары
Микропроцессорный расцепитель	Тип 3М	1. Функция защиты и контроля 2. Функция измерения 3. Функция обслуживания 4. Человеко-машинный интерфейс (светодиодный)	<input type="checkbox"/> Защита от неисправностей заземления тип Т (необходим внешний трансформатор тока нейтрали) <input type="checkbox"/> Защита от неисправностей заземления тип W (необходим внешний трансформатор тока для защиты от замыкания на землю ZT120) <input type="checkbox"/> Защита от утечки тока тип Е (необходима внешняя суммирующая рамка диф. защиты ZCT1) <input type="checkbox"/> Программируемый контактный выход <input type="checkbox"/> Функция измерения температуры контактов	<input type="checkbox"/> Внешний блок питания ST IV (для питания релейного модуля ST201) <input type="checkbox"/> Внешний трансформатор тока нейтрали <input type="checkbox"/> Релейный модуль ST201 Для типа 3Н доступен один из следующих протоколов связи: <input type="checkbox"/> Протокол связи Modbus <input type="checkbox"/> Протокол связи Profibus-DP
	Тип 3Н	1. Функция защиты и контроля 2. Функция измерения 3. Функция обслуживания 4. Человеко-машинный интерфейс (светодиодный) 5. Функция коммуникации		
	Тип 3Н+Р Тип 3Н+Н	1. Функция защиты и контроля 2. Функция измерения 3. Функция обслуживания 4. Человеко-машинный интерфейс (светодиодный) 5. Функция коммуникации 6. Функция контактного выхода		
Аксессуары	<input type="checkbox"/> Значения уставок тока и времени		Установлены в соответствии с заводскими настройками	
	<input type="checkbox"/> Значения уставок тока и времени в соответствии с требованиями пользователя (пользователи могут настраивать в соответствии с фактическими потребностями)		1. Уставка тока защиты от перегрузки с длительной выдержкой составляет А, уставка времени с. 2. Уставка тока защиты от КЗ с кратковременной обратнозависимой выдержкой составляет А 3. Уставка тока защиты от КЗ с кратковременной независимой выдержкой составляет А, а также уставка времени с 4. Уставка тока защиты от КЗ мгновенного срабатывания составляет А 5. Уставка тока защиты от замыкания на землю А, а уставка времени с.	
	Тип защиты от замыкания на землю		<input type="checkbox"/> 3PT <input type="checkbox"/> 4PT <input type="checkbox"/> (3P+N)T	
	Тип защиты от утечки тока		<input type="checkbox"/> Трехфазный трехпроводной (внешняя суммирующая рамка дифференциальной защиты ZCT1) <input type="checkbox"/> Трехфазный четырехпроводной (внешняя суммирующая рамка дифференциальной защиты ZCT1) <input type="checkbox"/> C PE или PEN (внешний трансформатор тока ZT120)	
	Источник питания		<input type="checkbox"/> AC220В/230В <input type="checkbox"/> AC380В/400В <input type="checkbox"/> DC110В <input type="checkbox"/> DC220В <input type="checkbox"/> DC24В	
	Независимый расцепитель		<input type="checkbox"/> AC220В/230В <input type="checkbox"/> AC380В/400В <input type="checkbox"/> DC110В <input type="checkbox"/> DC220В	
	Электромагнит включения		<input type="checkbox"/> AC220В/230В <input type="checkbox"/> AC380В/400В <input type="checkbox"/> DC110В <input type="checkbox"/> DC220В	
	Мотор-редуктор		<input type="checkbox"/> AC220В/230В <input type="checkbox"/> AC380В/400В <input type="checkbox"/> DC110В <input type="checkbox"/> DC220В	
	Вспомогательные контакты		<input type="checkbox"/> 4a4b(standard type) <input type="checkbox"/> 6a6b <input type="checkbox"/> 8a8b <input type="checkbox"/> 10a10b	
	Расцепитель минимального напряжения		<input type="checkbox"/> AC220В/230В <input type="checkbox"/> AC380В/400В <input type="checkbox"/> AC380В/400V <input type="checkbox"/> Self suction <input type="checkbox"/> Assisted suction <input type="checkbox"/> Undervoltage instantaneous release <input type="checkbox"/> voltage loss instantaneous release <input type="checkbox"/> Undervoltage delay release <input type="checkbox"/> Undervoltage delay release <input type="checkbox"/> 1s <input type="checkbox"/> 3s <input type="checkbox"/> 5s <input type="checkbox"/> 10s	

Имя пользователя			Количество	Время заказа
Аксессуары	Механическая блокировка	<input type="checkbox"/> Блокировка гибкими тросами <input type="checkbox"/> Блокировка соединительными штангами <input type="checkbox"/> Три замка и два ключа <input type="checkbox"/> Два замка и один ключ <input type="checkbox"/> Один замок и один ключ		
	Тип подключения	<input type="checkbox"/> Горизонтальное подключение (стандарт) <input type="checkbox"/> Вертикальное подключение (под заказ) <input type="checkbox"/> Другие варианты подключения (под заказ)		
Особая среда эксплуатации	<input type="checkbox"/> Низкая температура <input type="checkbox"/> Плато <input type="checkbox"/> Прибрежный климат			

Примечания:

- Если у пользователей имеются другие особые требования к заказу, проконсультируйтесь с производителем;
- Если не указано иное, настройки времени и тока микропроцессорного расцепителя будут установлены в соответствии с заводскими настройками;
- Аксессуары серии TeW5, входящие в стандартную комплектацию, включают в себя вспомогательные контакты 4NO+4NC (для типоразмера 1600 4CO), независимый расцепитель, электромагнит включения, межфазные перегородки, рамку двери, мотор-редуктор и основание выкатной корзины (автоматический выключатель стационарного исполнения не имеет в комплектации основания выкатной корзины);
- Вспомогательные контакты TeW5-1600 могут быть 4CO, 5CO, 6CO;
- Цены на аксессуары смотрите в прайс-листе.

Напоминание:

В целях защиты окружающей среды, пожалуйста, утилизируйте изделие или его составные элементы в соответствии с требованиями по истечении срока службы. Пожалуйста, надлежащим образом утилизируйте материалы, которые не подлежат вторичной переработке, и не выбрасывайте их. Благодарим за понимание!