

TGDY55

ОПИСАНИЕ

Ограничители импульсных перенапряжений серии TGDY55 предназначены для защиты электрических цепей и электрооборудования от прямого или косвенного воздействия грозовых или импульсных перенапряжений. Предназначены для эксплуатации в однофазных и трехфазных электрических сетях переменного тока напряжением до 460 В частотой 50/60 Гц.

Соответствуют стандарту: МЭК 61643.1



УСЛОВНОЕ ОБОЗНАЧЕНИЕ

TGDY55	II	—	20	385V	3P	□
Серия	Класс испытаний УЗИП		Ток, кА для класса I: импульсный ток, I_{imp} для класса II: максимальный разрядный ток, I_{max}	Максимальное длительное рабочее напряжение, Uc	Число полюсов	F: С сигнальными контактами

УСЛОВИЯ ЭКСПЛУАТАЦИИ

- Степень защиты: IP20;
- Диапазон рабочих температур: от -5°C до $+40^{\circ}\text{C}$, предельная температура: от -40°C до $+70^{\circ}\text{C}$;
- Высота установки: не более 2000 м над уровнем моря;
- Способ монтажа: на 35 мм DIN-рейку;
- Момент затяжки клемм: 2.5 Nm.

ОСНОВНЫЕ ТЕХНИЧЕСКИЕ ХАРАКТЕРИСТИКИ

Таблица 8.1.1

№	Модель	Максимальное длительное рабочее напряжение U_c , В	Уровень напряжения защиты U_p , кВ	Число полюсов
1	TGDY55I-15	385	2.0	1P/2P/3P/4P
2	TGDY55I-25	385	2.3	1P/2P/3P/4P
3	TGDY55II-20	275	1.2	1P/2P/3P/4P
		320	1.5	1P/2P/3P/4P/1P+N/3P+N
		385	1.5	
		460	1.8	1P/2P/3P/4P
4	TGDY55II-40	275	1.5	1P/2P/3P/4P
		320	1.6	1P/2P/3P/4P/1P+N/3P+N
		385	1.8	
		460	2.0	1P/2P/3P/4P
5	TGDY55II-65	385	2.0	1P/2P/3P/4P/1P+N/3P+N
		460	2.2	1P/2P/3P/4P
6	TGDY55II-80	385	2.5	1P/2P/3P/4P/1P+N/3P+N
		460	2.2	1P/2P/3P/4P
7	TGDY55II-100	385	2.5	1P/2P/3P/4P/1P+N/3P+N
		460	2.2	1P/2P/3P/4P
8	TGDY55II-120	385	2.5	1P/2P/3P/4P/1P+N/3P+N
9	TGDY55II-160	385	3.0	1P/2P/3P/4P

Таблица 8.1.2

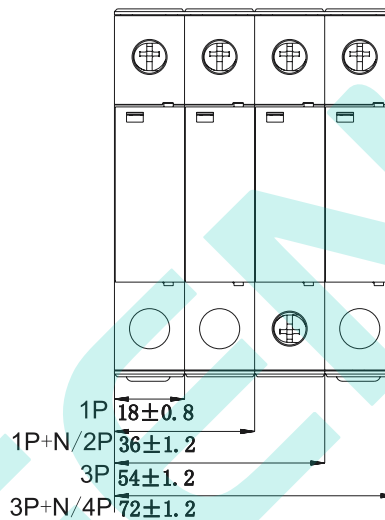
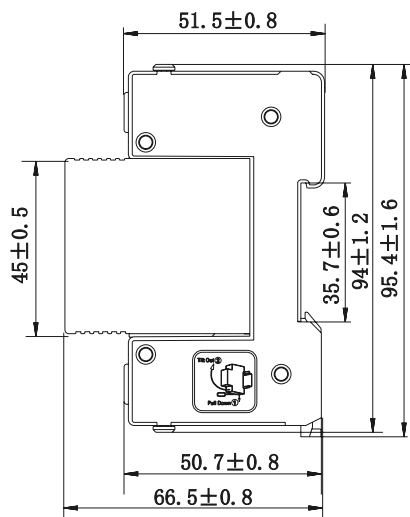
Параметры	TGDY55I-15	TGDY55I-25	TGDY55II-20	TGDY55II-40	TGDY55II-65
Номинальная частота f , Гц	50/60				
Номинальное напряжение U_n , В	220/380				
Максимальный разрядный ток I_{max} , кА	15	25	20	40	65
Номинальный разрядный ток I_n , кА	20	30	10	20	30
Время срабатывания, нс	25				
Класс испытаний УЗИП	Класс В/T1/I (10/350 мкс)			Класс С/T2/II (8/20 мкс)	
Категория	I		III	II	I
Максимальное сечение подключаемого проводника L/N, мм ²	16	25	10/16	10/16	16/25
Максимальное сечение подключаемого проводника PE, мм ²	25	35	25	25	25/35
Номинальный ток предохранителя, А	100	160	50	100	160
Рекомендуемый ток автоматического выключателя, А	32/63	63/125	16/32	32/63	63/100
Окошко индикации срабатывания	Да (зеленый - нормальный режим, красный - авария)				
Сигнальные контакты	Опционально				

Продолжение таблицы 8.1.2

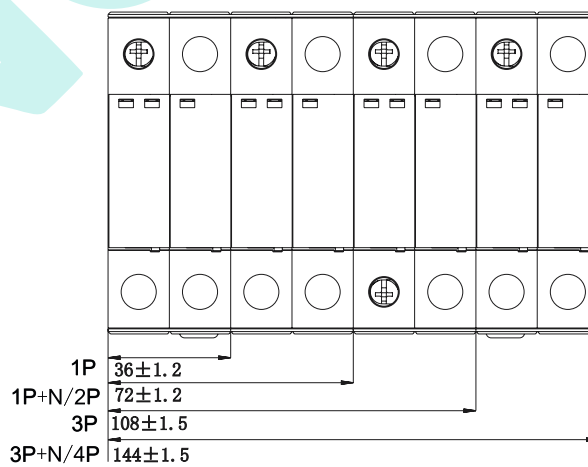
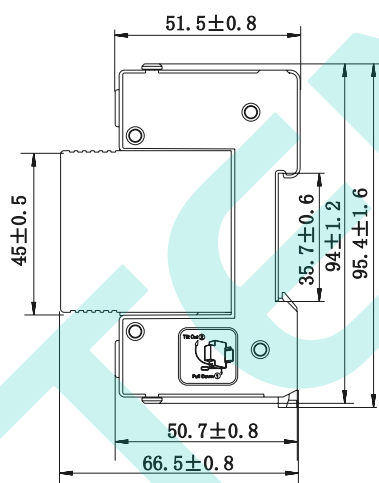
Параметры	TGDY55II-80	TGDY55II-100	TGDY55II-120	TGDY55II-160
Номинальная частота f , Гц	50/60			
Номинальное напряжение U_n , В	220/380			
Максимальный разрядный ток I_{max} , кА	80	100	120	160
Номинальный разрядный ток I_n , кА	40	50	60	80
Время срабатывания, нс	25			
Класс испытаний УЗИП	Класс С/T2/II (8/20 мкс)			
Категория	I			
Максимальное сечение подключаемого проводника L/N, мм ²	16/25	16/25	16/25	25/35
Максимальное сечение подключаемого проводника PE, мм ²	25/35	25/35	25/35	35
Номинальный ток предохранителя, А	160	160	200	200
Рекомендуемый ток автоматического выключателя, А	63/100	63/100/125	63/100/125	63/100/125
Окошко индикации срабатывания	Да (зеленый - нормальный режим, красный - авария)			
Сигнальные контакты	Опционально			

ГАБАРИТНЫЕ И УСТАНОВОЧНЫЕ РАЗМЕРЫ

TGDY55I-15, TGDY55II-20, TGDY55II-40, TGDY55II-65, TGDY55II-80



TGDY55I-25, TGDY55II-100, TGDY55II-120, TGDY55II-160



АРТИКУЛЫ ДЛЯ ЗАКАЗА TGDY55

Артикул	Наименование
TEN350005	Ограничитель импульсных перенапряжений TGDY55I-25, 1P, класс B(I), 385V, I _{max} =25kA, 2M
TEN350006	Ограничитель импульсных перенапряжений TGDY55I-25, 2P, класс B(I), 385V, I _{max} =25kA, 4M
TEN350007	Ограничитель импульсных перенапряжений TGDY55I-25, 3P, класс B(I), 385V, I _{max} =25kA, 6M
TEN350008	Ограничитель импульсных перенапряжений TGDY55I-25, 4P, класс B(I), 385V, I _{max} =25kA, 8M
TEN350039	Ограничитель импульсных перенапряжений TGDY55II-40, 1P, класс C(II), 385V, I _{max} =40kA, 1M
TEN350040	Ограничитель импульсных перенапряжений TGDY55II-40, 2P, класс C(II), 385V, I _{max} =40kA, 2M
TEN350041	Ограничитель импульсных перенапряжений TGDY55II-40, 3P, класс C(II), 385V, I _{max} =40kA, 3M
TEN350042	Ограничитель импульсных перенапряжений TGDY55II-40, 4P, класс C(II), 385V, I _{max} =40kA, 4M
TEN350045	Ограничитель импульсных перенапряжений TGDY55II-40, 1P, класс C(II), 460V, I _{max} =40kA, 1M
TEN350046	Ограничитель импульсных перенапряжений TGDY55II-40, 2P, класс C(II), 460V, I _{max} =40kA, 2M
TEN350047	Ограничитель импульсных перенапряжений TGDY55II-40, 3P, класс C(II), 460V, I _{max} =40kA, 3M
TEN350048	Ограничитель импульсных перенапряжений TGDY55II-40, 4P, класс C(II), 460V, I _{max} =40kA, 4M
TEN350055	Ограничитель импульсных перенапряжений TGDY55II-65, 1P, класс C(II), 460V, I _{max} =65kA, 1M
TEN350056	Ограничитель импульсных перенапряжений TGDY55II-65, 2P, класс C(II), 460V, I _{max} =65kA, 2M
TEN350057	Ограничитель импульсных перенапряжений TGDY55II-65, 3P, класс C(II), 460V, I _{max} =65kA, 3M
TEN350058	Ограничитель импульсных перенапряжений TGDY55II-65, 4P, класс C(II), 460V, I _{max} =65kA, 4M
TEN350065	Ограничитель импульсных перенапряжений TGDY55II-80, 1P, класс C(II), 460V, I _{max} =80kA, 1M
TEN350067	Ограничитель импульсных перенапряжений TGDY55II-80, 3P, класс C(II), 460V, I _{max} =80kA, 3M
TEN350075	Ограничитель импульсных перенапряжений TGDY55II-100, 1P, класс C(III), 460V, I _{max} =100kA, 2M
TEN350076	Ограничитель импульсных перенапряжений TGDY55II-100, 2P, класс C(III), 460V, I _{max} =100kA, 4M
TEN350077	Ограничитель импульсных перенапряжений TGDY55II-100, 3P, класс C(III), 460V, I _{max} =100kA, 6M
TEN350078	Ограничитель импульсных перенапряжений TGDY55II-100, 4P, класс C(III), 460V, I _{max} =100kA, 8M

TENGEN