

## О компании:

История Tengen начинается в 1990 году с трансформаторного завода в Yueqing. Компания Zhejiang Tengen Electric Co., Ltd., была основана в 1999 году. В настоящее время Tengen Electric является одним из крупнейших предприятий по производству электротехнического оборудования в Китае.

## 4 Крупных промышленных парка с двумя центрами разработок



## Собственная лаборатория, аккредитованная TUV

4000+

Сотрудников

1000+

Патентов

400+

Инженеров R&D

ISO  
9000



Более 95%  
Автоматизация  
производства и  
склада



# Содержание

<b>1</b>	Описание	1
<b>2</b>	Расцепитель	5
<b>3</b>	Электронный расцепитель	10
<b>4</b>	Условия монтажа и эксплуатации	21
<b>5</b>	Аксессуары TEM7(E)	23
<b>6</b>	Установочные и габаритные размеры	35
<b>7</b>	Артикулы для заказа TEM7(E)	45
<b>8</b>	Артикулы для заказа аксессуаров	55

## TEM7(E)



## TEM7(E)

Автоматические выключатели в литом корпусе серии TEM7(E) используются для защиты электрических цепей и оборудования от перегрузки, короткого замыкания, пониженного напряжения. Применяются в цепях переменного тока частотой 50/60 Hz с номинальным напряжением до 690 V и номинальным током от 16 A до 630 A.

Соответствуют требованиям:  
МЭК 60947-1, МЭК 60947-2.

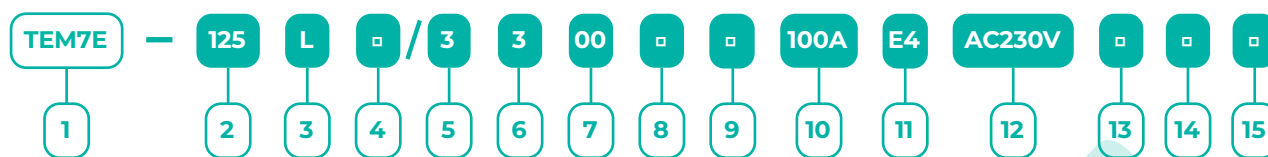
EAC CE CB

## Особенности

- Три способа установки: стационарный, вычной, выкатной;
- Отключающая способность от 50 кА до 150 кА;
- 6 типов расцепителей;
- Возможность удалённого управления выключателем, регулировки настроек, измерения, сигнализации и передачи данных с помощью протокола ModBus-RTU RS-485 (для TEM7E расцепитель E4);
- Диапазон рабочей температуры тип E2, TM, MA: от -40°C до +70°C, тип E4 (с LCD): от -20°C до +70°C;
- Расцепитель E4 с LCD - дисплеем;
- Широкий ассортимент аксессуаров;
- Четыре типоразмера;
- Роторная система контактов, что увеличивает надёжность отключения благодаря двойному разрыву цепи.



## Условное обозначение



- 1 Серия:**  
TEM7 - расцепитель MA/TM  
TEM7E - расцепитель E2/E4 (EM2/EM4)
- 2 Типоразмер:**  
125, 250, 400, 630
- 3 Отключающая способность:**  
L, M, H, S
- 4 Способ управления:**  
**P** - моторный привод;  
**Z** - выносная поворотная рукоятка;  
**Без обозначения** - ручное управление
- 5 Число полюсов:** 3, 4
- 6 Тип расцепителя:**  
**2** - электромагнитный расцепитель;  
**3** - комбинированный расцепитель
- 7 Код аксессуаров** (см. табл. 5.6)
- 8 Применение: без обозначения** – для защиты распред. сетей;  
**2** – для защиты электродвигателей
- 9 Код для заказа выключателей на 4 полюса:**  
**B - N-полюс** не защищён расцепителями, отключается вместе с тремя остальными полюсами  
**C - N-полюс** защищён расцепителями от сверхтоков, отключается вместе с тремя остальными полюсами
- 10 Номинальный ток (In), A:**  
16A – 630A
- 11 Код расцепителя:**  
**Без обозначения:** расцепитель MA/TM  
**E2/E4** (для защиты распред. сетей)  
**EM2/EM4** (для защиты двигателей)
- 12 Напряжение аксессуаров:** AC400V, AC230V, AC110V, DC220V, DC110V, DC24V
- 13 Тип установки:**  
**Без обозначения** – стационарное исполнение с передним подключением;  
**F** – втычное исполнение с передним подключением;  
**C** – втычное исполнение с задним подключением;  
**D** – выкатное исполнение с задним подключением;  
**Q** – выкатное исполнение с передним подключением
- 14 Место применения:**  
**Без обозначения** – стандартный климат; Жаркий и сухой климат; применение при низких температурах; применение при высоких температурах; применение в среде с повышенными требованиями по защите окружающей среды; другие требования (пожалуйста, укажите)
- 15 Другие требования:**  
пожалуйста, укажите

### Пример оформления заказа:

**Артикул для заказа:** TEM7E-125M/3300 50A E4

**Расшифровка:** автоматический выключатель в литом корпусе серии TEM7E, типоразмер 125, номинальный ток In = 50 A, 3 полюса, отключающая способность Icu = 85 kA, стационарное исполнение, расцепитель типа E4 (LCD дисплей, функции LSIG), без встроенных аксессуаров.

## Основные технические характеристики TEM7

Таблица 1.1

Типоразмер		TEM7 - 125				TEM7 - 250				TEM7 - 400				TEM7 - 630			
Число полюсов		3P, 4P															
Тип расцепителя		Электромагнитный регулируемый (МА), термоманнитный регулируемый (ТМ)															
Номинальный ток (In), А		16, 20, 25, 32, 40, 50, 63, 80, 100, 125				125, 160, 180, 200, 225, 250				250, 315, 320, 350, 400				400, 500, 630			
Отключающая способность		L	M	H	S	L	M	H	S	L	M	H	S	L	M	H	S
Номинальная предельная наибольшая отключающая способность Icu, кА	AC380/400/415V	50	85	100	150	50	85	100	150	50	85	100	150	50	85	100	150
	AC500/550V	50	50	70	70	50	50	70	70	50	50	70	70	50	50	70	70
	AC660/690V	20	20	40	50	20	20	40	50	20	20	40	50	20	20	40	50
Номинальная рабочая наибольшая отключающая способность Ics, кА	AC380/400/415V	100%Icu				100%Icu				100%Icu				100%Icu			
	AC500/550V	100%Icu				100%Icu				100%Icu				100%Icu			
	AC660/690V	100%Icu				100%Icu				100%Icu				100%Icu			
Частота (f), Hz		50/60															
Номинальное рабочее напряжения (Ue), V		AC380/400/415, AC500/550, AC660/690															
Номинальное напряжение изоляции (Ui), V		1250				1250				1250				1250			
Номинальное импульсное выдерживаемое напряжение (Uimp), kV		8				8				12				12			
Категория применения		A				A				A				A			
Механическая износостойкость, не менее циклов		20000				20000				15000				15000			
Электрическая износостойкость, не менее циклов	AC380/400/415V	10000				10000				7500				7500			
	AC500/550V	6000				6000				5000				3500			
	AC660/690V	4000				4000				3000				2000			

## Основные технические характеристики TEM7E

Таблица 1.2

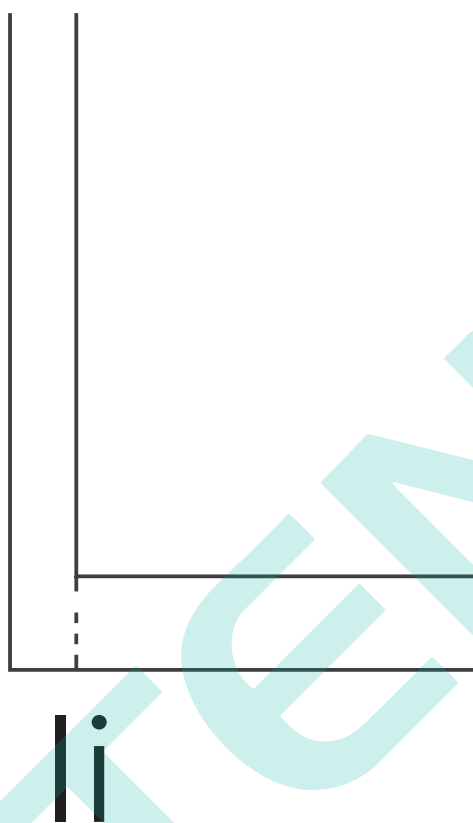
Типоразмер		TEM7E - 125				TEM7E - 250				TEM7E - 400				TEM7E - 630			
Число полюсов		3P, 4P															
Тип расцепителя		Электронный (E2), электронный с LCD (E4)															
Номинальный ток (In), A		50, 100, 125				160, 250				400				630			
Отключающая способность		L	M	H	S	L	M	H	S	L	M	H	S	L	M	H	S
Номинальная предельная наибольшая отключающая способность Icu, kA	AC380/400/415V	50	85	100	150	50	85	100	150	50	85	100	150	50	85	100	150
	AC500/550V	50	50	70	70	50	50	70	70	50	50	70	70	50	50	70	70
	AC660/690V	20	20	40	40	20	20	40	40	20	20	40	40	20	20	40	40
Номинальная рабочая наибольшая отключающая способность Ics, kA	AC380/400/415V	100%Icu				100%Icu				100%Icu				100%Icu			
	AC500/550V	100%Icu				100%Icu				100%Icu				100%Icu			
	AC660/690V	100%Icu				100%Icu				100%Icu				100%Icu			
Частота (f), Hz		50/60															
Номинальное рабочее напряжения (Ue), V		AC380/400/415, AC500/550, AC660/690															
Номинальное напряжение изоляции (Ui), V		800				800				1000				1000			
Номинальное импульсное выдерживаемое напряжение (Uimp), kV		8				8				12				12			
Номинальный кратковременный выдерживаемый ток (Icw), kA/1s		-				-				6				8			
Категория применения		A				A				B				B			
Механическая износостойкость, не менее циклов		20000				20000				15000				15000			
Электрическая износостойкость, не менее циклов	AC380/400/415V	10000				10000				7500				7500			
	AC500/550V	6000				6000				5000				3500			
	AC660/690V	4000				4000				3000				2000			

# Расцепитель

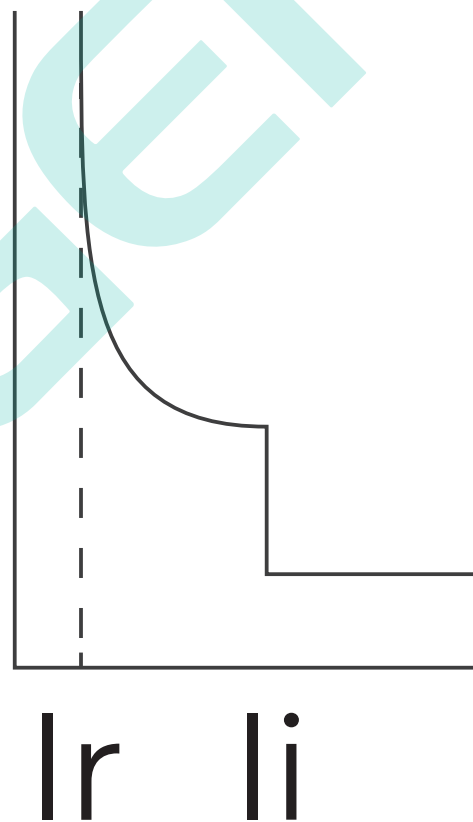
Автоматический выключатель в литом корпусе серии TEM7 имеет два типа расцепителей:

- Электромагнитный регулируемый МА
- Термомангнитный (комбинированный) регулируемый ТМ

Электромагнитный расцепитель МА



Комбинированный расцепитель ТМ



## Основные защитные функции электромагнитного расцепителя МА

Электромагнитный расцепитель используется в автоматических выключателях TEM7-125/250/400/630 с типом отключающей способности L/M/H/S для защиты электродвигателей. В конструкции таких автоматических выключателей присутствует электромагнитный расцепитель, предназначенный для защиты цепей от токов короткого замыкания.

Таблица 2.1

Модель	TEM7-125	TEM7-250	TEM7-400	TEM7-630
Число полюсов	3P, 4P	3P, 4P	3P, 4P	3P, 4P
Номинальный ток (In), А	16, 20, 25, 32, 40, 50, 63, 80, 100, 125	125, 160, 180, 200, 225, 250	250, 315, 350, 400	400, 500, 630
<b>Защита от короткого замыкания</b>				
Уставка тока $I_i = I_n \times$	12		7-8-9-10-11-12	
Точность			±20%	
<b>Защита нейтрали</b>				
Уставка тока $I_{iN} = I_n \times$	12		Аналогично другим полюсам	
Точность			±20%	

## Основные защитные функции термомангнитного расцепителя ТМ

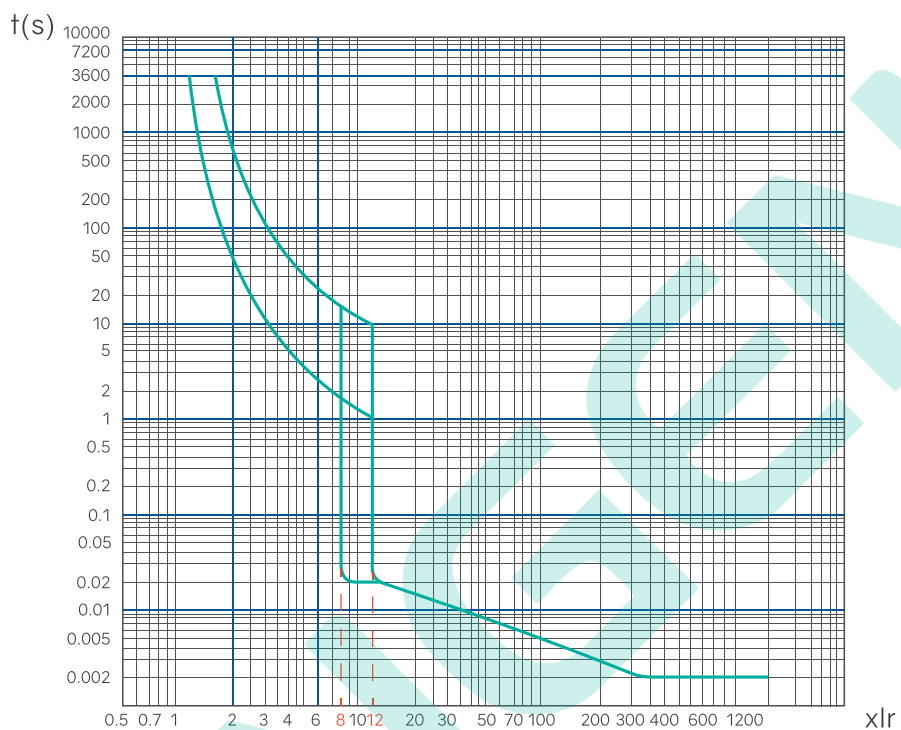
Термомангнитный расцепитель используется в автоматических выключателях TEM7-125/250/400/630 с типом отключающей способности L/M/H/S для защиты распределительных сетей. В конструкции таких автоматических выключателей присутствует электромагнитный расцепитель, предназначенный для защиты цепей от токов короткого замыкания, а также тепловой расцепитель для защиты от перегрузки.

Таблица 2.2

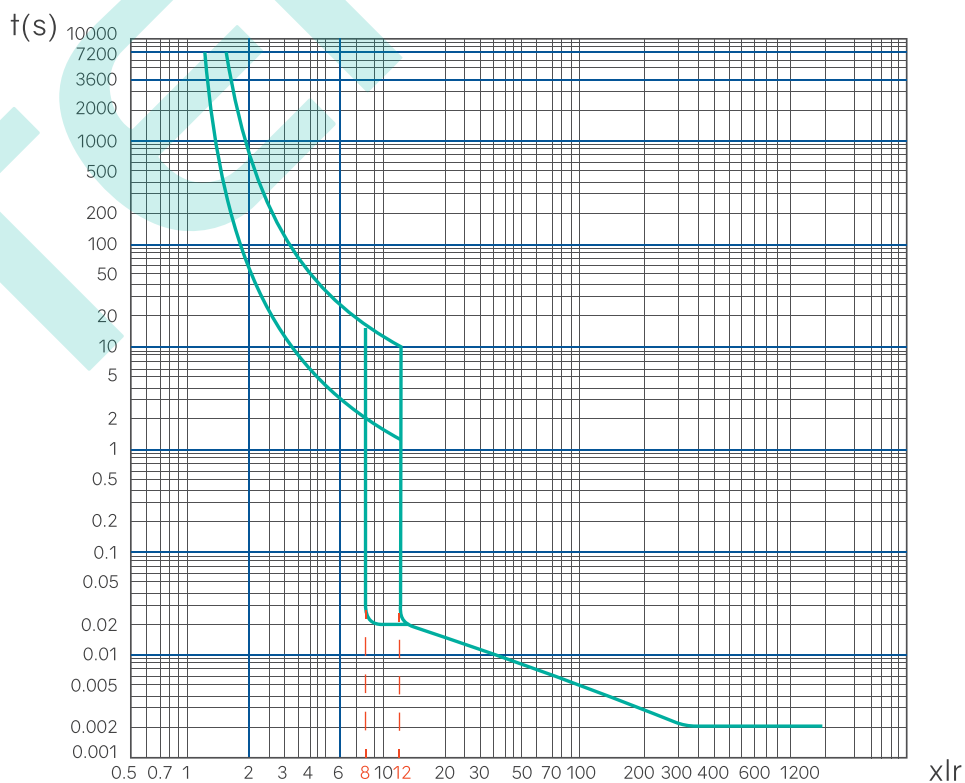
Модель	TEM7-125	TEM7-250	TEM7-400	TEM7-630
Число полюсов	3P, 4P	3P, 4P	3P, 4P	3P, 4P
Номинальный ток (In), А	16, 20, 25, 32, 40, 50, 63, 80, 100, 125	125, 160, 180, 200, 225, 250	250, 315, 350, 400	400, 500, 630
<b>Защита от перегрузки</b>				
Уставка тока $I_r = I_n \times$			0.8-0.9-1.0	
<b>Защита от короткого замыкания</b>				
Уставка тока $I_i = I_n \times$	10		5-6-7-8-9-10	
Точность			±20%	
<b>Защита нейтрали</b>				
Уставка тока $I_{iN} = I_n \times$	10		Аналогично другим полюсам	
Точность			±20%	

## Время-токовые характеристики

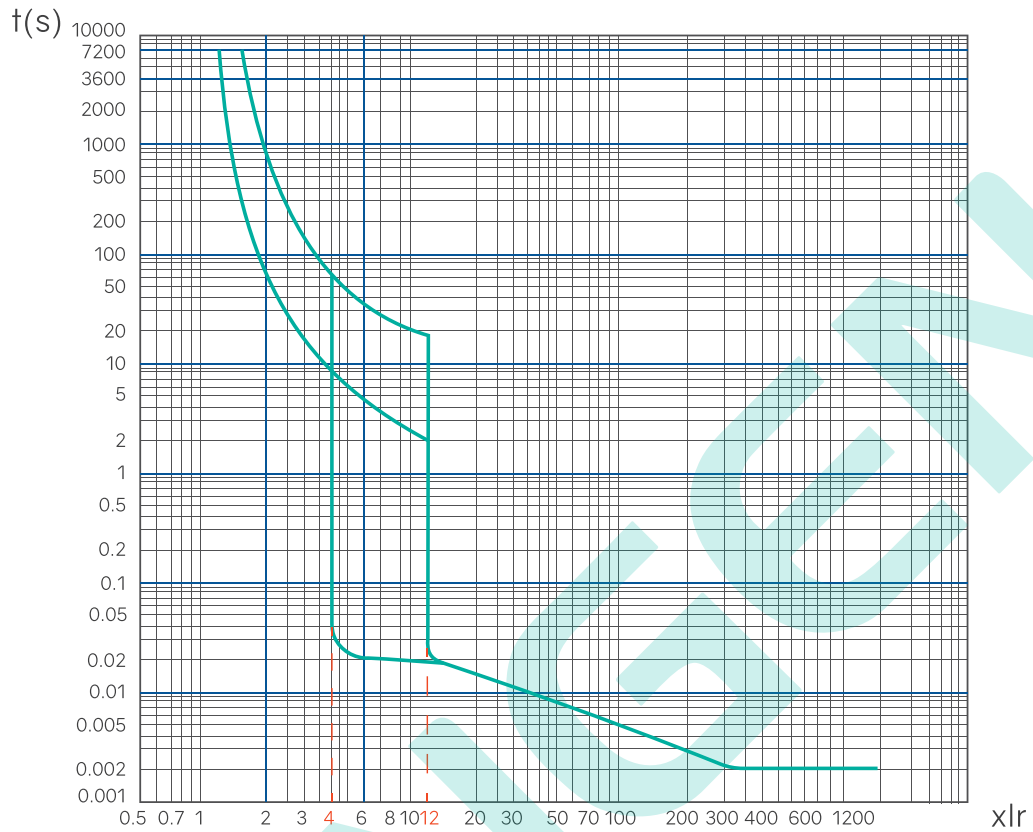
TEM7-125 (16A-63A) терромагнитный расцепитель ТМ (при +40°C)



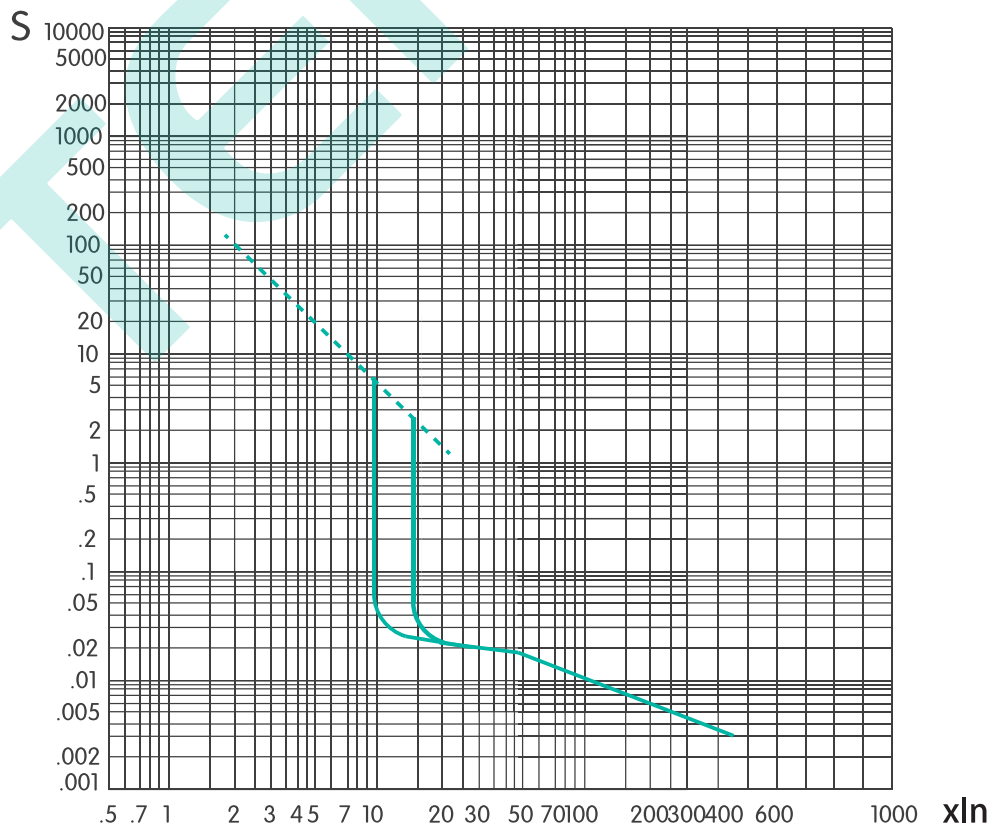
TEM7-125 (80A-125A) терромагнитный расцепитель ТМ (при +40°C)



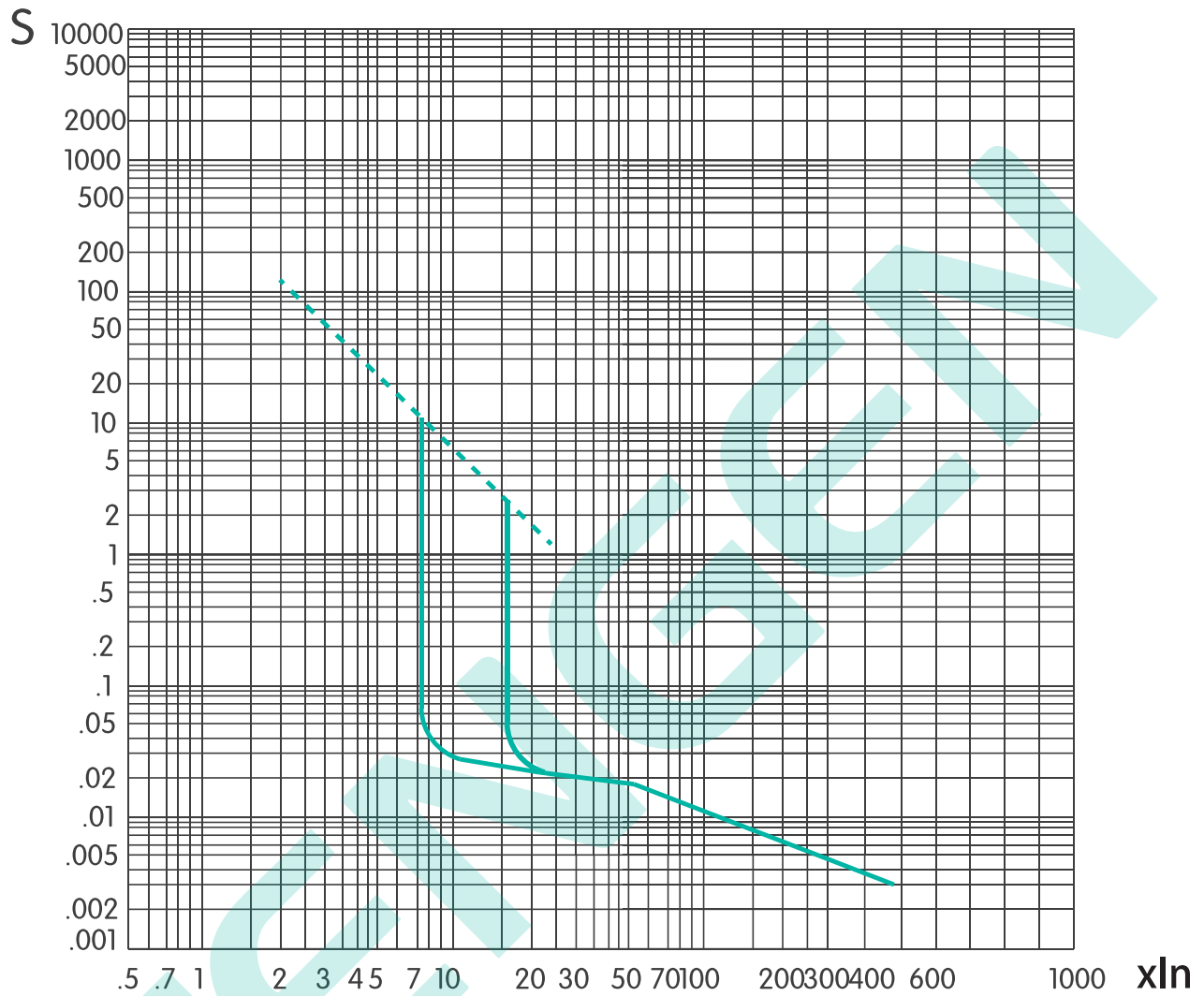
TEM7-250/400/630 (125A-630A) термомангнитный расцепитель ТМ (при +40°C)



TEM7-125 (16A-125A) электромагнитный расцепитель МА (при +40°C)



TEM7-250/400/630 (125A-630A) электромагнитный расцепитель МА (при +40°C)



# Электронный расцепитель

Автоматический выключатель в литом корпусе серии TEM7E имеет два типа электронных расцепителей: E2, E4.

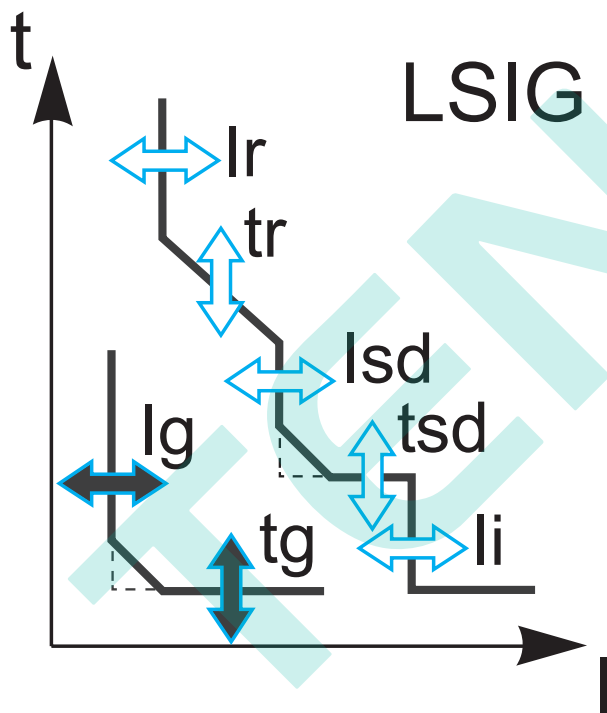
Модуль каждого электронного расцепителя имеет три базовых режима защиты:

- Защита от перегрузки с длительной выдержкой времени (L).
- Защита от короткого замыкания с кратковременной выдержкой времени (S).
- Защита от короткого замыкания мгновенного срабатывания (I).

## ТИП E2/E4

Защита распределительных сетей

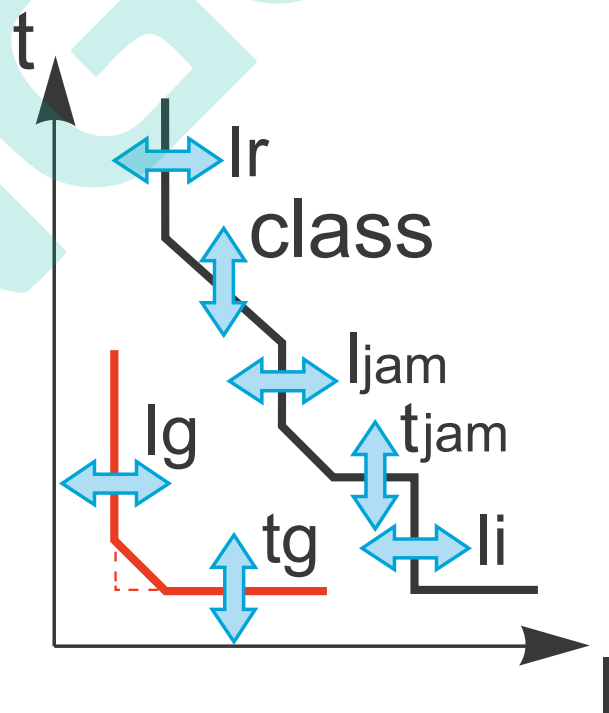
Защита G для типа E2 является опциональной



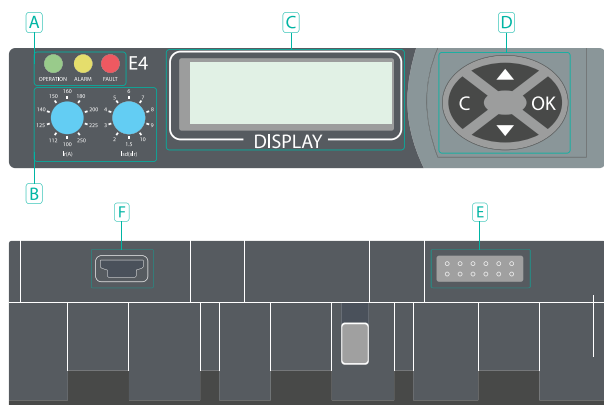
## ТИП EM2/EM4

Защита электродвигателей

Защита G для типа EM2 является опциональной



## Конструкция электронного расцепителя



- A** Световые индикаторы рабочего и аварийного состояния автоматического выключателя
- B** Регуляторы для предварительной настройки защитных функций
- C** LCD дисплей (тип E4)
- D** Кнопки для управления и настройки расцепителя
- E** Порт для коммуникации и испытания
- F** Порт mini USB

На расцепителе с LCD дисплеем есть четырёхкнопочная клавиатура для управления и настройки расцепителя:

- Кнопка **C**: возврат в предыдущее меню, если выключатель не находится в режиме изменения настроек; выход из режима изменения настроек.
- Кнопка **▲**: переход в следующее меню вверх, если выключатель не находится в режиме изменения настроек; увеличение текущего значения параметра в режиме изменения настроек.
- Кнопка **▼**: переход в следующее меню вниз, если выключатель не находится в режиме изменения настроек; уменьшение текущего значения параметра в режиме изменения настроек.
- Кнопка **OK**: переход в следующее меню или переход в режим изменения настроек, если выключатель не находится в режиме изменения настроек; сохранение текущих данных в режиме изменения настроек и выход из режима изменения настроек.

Порт для коммуникации по протоколу Modbus-RTU поддерживает коммуникационный интерфейс RS485 с функциями разъединения, удалённого измерения, удалённого управления, удалённой передачи данных.

Блок расцепителя также имеет порт испытания для проведения операций технического обслуживания, тестирования, уставки и изменения параметров.

Для проведения функций коммуникации и передачи данных входит в комплект поставки специальный коммуникационный кабель. Стандартная длина кабеля составляет 0.5 м (по заказу возможно изменение длины кабеля, что необходимо указать во время заказа).

## Типы расцепителей для защиты распределительных сетей

E2



### Описание регуляторов на панели расцепителя

- Защита от перегрузки с длительной выдержкой  $I_r$ ,  $t_r$ ;
- Защита от КЗ с кратковременной выдержкой  $I_{sd}$ ,  $t_{sd}$ ;
- Защита от КЗ мгновенного срабатывания  $I_{\Delta n}$ ;
- Предварительная сигнализация защиты от перегрузки  $I_p$ ;
- Защита нейтрали  $I_{rn}$  (опционально);
- Защита от замыкания на землю  $I_g$  (опционально);
- Защита от асимметрии токов  $I_{unbal}$  (опционально).

E4



### Описание регуляторов на панели расцепителя

- LCD дисплей;
- Регуляторы для установки защит от перегрузки  $I_r$  и КЗ  $I_{sd}$ ;
- Аналогичные функции, как в E2, функции измерения напряжения, тока, мощности, а также коммуникация.

## Типы расцепителей для защиты электродвигателей

### EM2



#### Описание регуляторов на панели расцепителя

- Защита от перегрузки с длительной выдержкой  $I_r$
- Класс расцепления Class
- Защита от блокировки ротора  $I_{jam}$ ,  $t_{jam}$
- Защита от КЗ мгновенного срабатывания  $I_i$
- Предварительная сигнализация защиты от перегрузки  $I_p$
- Защита нейтрали  $I_{rn}$  (опционально)
- Защита от замыкания на землю  $I_g$  (опционально)
- Защита от асимметрии токов  $I_{unbal}$  (опционально)
- Защита от затянувшегося пуска  $I_{long}$  (опционально)
- Защита при низкой нагрузке  $I_{und}$  (опционально)

### EM4



#### Описание регуляторов на панели расцепителя

- LCD дисплей
- Регуляторы для установки защит от перегрузки  $I_r$  и блокировки ротора  $I_{jam}$
- Аналогичные функции, как в EM2, функции измерения напряжения, тока, мощности, а также коммуникация

## Функции электронных расцепителей

Таблица 3.1

Функция	Тип E2	Тип E4	Тип EM2	Тип EM4
Защита от перегрузки с длительной выдержкой времени	•	•	•	•
Защита от короткого замыкания с кратковременной выдержкой времени	•	•	x	x
Защита от блокировки ротора (для защиты электродвигателей)	x	x	•	•
Защита от короткого замыкания мгновенного срабатывания	•	•	•	•
Защита MCR	•	•	•	•
Защита от замыкания на землю	o	•	o	•
Защита нейтрали (для 4-полюсных выключателей)	o	•	o	•
Защита от асимметрии токов в фазах	o	•	o	•
Защита от перенапряжения	x	•	x	•
Защита от обрыва фазы (для защиты электродвигателей)	x	x	o	•
Защита при низкой нагрузке (для защиты электродвигателей)	x	x	o	•
Защита от затянувшегося пуска двигателя (для защиты электродвигателей)	x	x	o	•
Предварительная сигнализация защиты от перегрузки	•	•	•	•
Тепловая память	x	•	x	•
Измерение тока в фазах A, B, C, N	x	•	x	•
Измерение тока замыкания на землю	x	•	x	•
Измерение тока при асимметрии	x	•	x	•
Измерение линейного напряжения Uab, Ubc, Uca	x	•	x	•
Измерение линейного напряжения при асимметрии	x	•	x	•
Измерение фазного напряжения Uan, Ubn, Ucn	x	•	x	•
Измерение фазного напряжения при асимметрии	x	•	x	•
Измерение активной, реактивной, полной мощности, коэффициента мощности	x	•	x	•
Запись истории максимального и минимального тока	x	•	x	•
Запись истории максимального и минимального напряжения	x	•	x	•
Запись истории максимального и минимального коэффициента мощности	x	•	x	•
Запись истории последних 20 аварийных срабатываний	x	•	x	•
Отображение информации об аварии на LCD дисплее (тип аварии, ток, время срабатывания)	x	•	x	•
Отображение тока в реальном времени на LCD дисплее	x	•	x	•
Отображение напряжения в реальном времени на LCD дисплее	x	•	x	•
Отображение мощности в реальном времени на LCD дисплее	x	•	x	•
Световые индикаторы работы расцепителя (зелёный/жёлтый/красный)	•	•	•	•
Коммуникация по протоколу Modbus-RTU	x	•	x	•

• – установлена по умолчанию; o – функция доступна для заказа; x – неподдерживаемая функция

## Основные защитные функции электронного расцепителя для защиты распределительных сетей



- Уставки защиты от перегрузки с длительной выдержкой времени  $I_r$  и  $t_r$  могут быть настроены с помощью регуляторов (тип E2), а также с помощью регуляторов и кнопок клавиатуры на LCD дисплее (тип E4).
- Уставки защиты от короткого замыкания с кратковременной выдержкой времени  $I_{sd}$  и  $t_{sd}$  могут быть настроены с помощью регуляторов (тип E2, E4).
- Уставка защиты от короткого замыкания мгновенного срабатывания  $I_i$  может быть настроена с помощью регуляторов (тип E2), а также с помощью кнопок клавиатуры на LCD дисплее (тип E4).
- Уставки защиты от замыкания на землю  $I_g$  и  $t_g$  могут быть настроены с помощью регуляторов (тип E2), а также с помощью кнопок клавиатуры на LCD дисплее (тип E4).
- Уставка защита нейтрали  $I_{rn}$  (для 4-полюсных выключателей) может быть настроена с помощью регуляторов (тип E2), а также с помощью кнопок клавиатуры на LCD дисплее (тип E4): off – отключена защита нейтрали; 0.5 – защита нейтрали с уставкой тока  $50\%I_r$ ; 1.0 – полная защита нейтрали с уставкой тока  $100\%I_r$ .
- Уставки защиты от асимметрии токов  $I_{unbal}$  и  $t_{unbal}$  могут быть настроены с помощью регуляторов (тип E2), а также с помощью кнопок клавиатуры на LCD дисплее (тип E4).
- Уставки защиты от перенапряжения  $U_{ov}$

### Электронный расцепитель типа E

используется в автоматических выключателях TEM7E 125/250/400/630 с типом отключающей способности L/M/H/S. Расцепители оснащены регуляторами (тип E2) или регуляторами с LCD дисплеем (тип E4).

Расцепители имеют основные защитные функции LSI. Доступны функции измерения, сигнализации и коммуникации.

и  $t_{ov}$  могут быть настроены с помощью кнопок клавиатуры на LCD дисплее (тип E4).

- Доступна сверхскоростная мгновенная защита MCR при возникновении сверхвысокого аварийного тока. Ток защиты MCR установлен с фиксированным значением  $18I_n$ , максимальное время отключения  $\leq 30$  мс.
- Запись истории аварийных срабатываний также доступна для визуализации на дисплее.
- Расцепитель оснащён тремя световыми индикаторами:

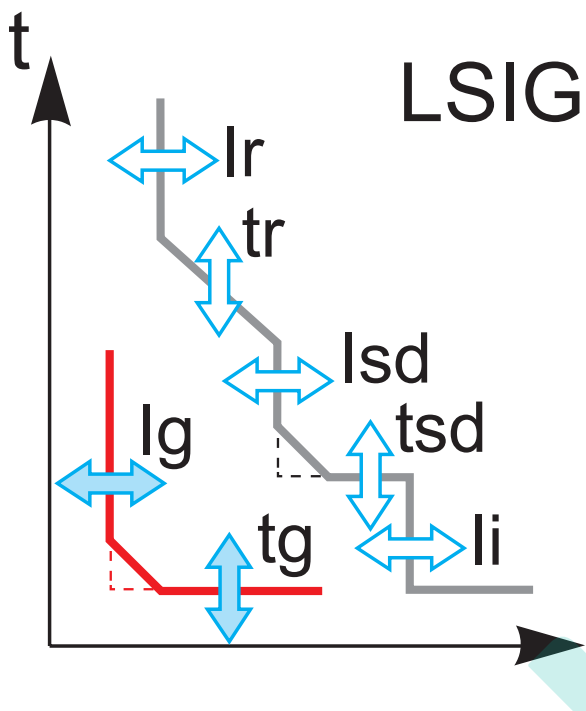
**OPERATION:** когда автоматический выключатель работает в нормальном режиме, индикатор не горит при  $I < 0.2I_n$ . Индикатор мигает с частотой 1 раз в секунду при  $I > 0.2I_n$ .

**ALARM:** индикатор предварительной сигнализации защиты от перегрузки. Индикатор постоянно горит при  $I > 1.1I_r$ . Индикатор не горит при  $I < 0.9I_r$ .

**FAULT:** индикатор аварийной сигнализации. Индикатор мигает при  $I > 1.05I_r$ . Индикатор постоянно горит во второй половине расчетного времени срабатывания.

- Корректная работа расцепителя обеспечивается от 20% до 100% от номинальной нагрузки.
- Точность измерения:
  - Ток:  $\pm 1\%$ ;
  - Напряжение:  $\pm 0.5\%$ ;
  - Мощность:  $\pm 1.5\%$ .

## Защитные характеристики



### Защита от перегрузки с длительной выдержкой времени L

Таблица 3.2

Уставка Ir с помощью регулятора										
In, A	Ir, A									
In=50A	20	20	24	28	32	36	40	44	50	50
In=100A	40	44	50	56	63	70	75	80	90	100
In=125A	50	56	63	70	75	80	90	100	112	125
In=160A	63	70	75	80	90	100	112	125	140	160
In=250A	100	112	125	140	150	160	180	200	225	250
In=400A	160	180	200	225	250	280	315	350	375	400
In=630A	250	280	315	350	375	400	450	500	560	630

Для регулировки с помощью дисплея установите регулятор в максимальное положение и затем с помощью кнопок изменяйте величину уставки с шагом 1А в меньшую сторону до ближайшей величины предшествующей уставки.

Таблица 3.3

Уставка tr (точность ±10%)						
tr =	1	2	4	8	16	OFF
1.5Ir	16 s	32 s	64 s	128 s	256 s	-
3Ir	4 s	8 s	16 s	32 s	64 s	-
6Ir	1 s	2 s	4 s	8 s	16 s	-
Тепловая память	30 минут до и после срабатывания (для E4). Работает только с питанием DC24V.					
Время срабатывания $T = (6 \cdot Ir/I)^2 \cdot tr$						

Переведение регулятора в положение OFF отключает защиту.

### Защита от короткого замыкания с кратковременной выдержкой времени S

Таблица 3.4

Тип защиты	Уставка тока Isd, A	Параметры срабатывания
Защита от КЗ с кратковременной выдержкой времени	$Isd = Ir \times (1.5-2-3-4-5-6-7-8-9-10)$	Независимая выдержка времени (справа регулятора), s: $t_{sd} = 0.05/0.1/0.2/0.3/OFF$ Обратнозависимая выдержка времени (слева регулятора), s: $t_{sd} = 0.05/0.1/0.2/0.3/OFF$ Время срабатывания $T = (8 \cdot Ir/I)^2 \cdot t_{sd}$

Точность ±10%

В расцепителе E4 настройка с помощью кнопок с шагом  $t_{sd} = 0.05$  s, Isd с шагом 0.5Ir в меньшую сторону.

Время разброса  $t_{sd}$ : 0.05 (0.03 - 0.07) s, 0.1 (0.08 - 0.12) s, 0.15 (0.13 - 0.17) s, 0.2 (0.18 - 0.22) s, 0.25 (0.225 - 0.275) s, 0.3 (0.27 - 0.33) s

Время срабатывания автоматического выключателя составляет 20 мс.

Переведение регулятора в положение OFF отключает защиту.

## Защита от короткого замыкания мгновенного срабатывания I

Таблица 3.5

Тип защиты	Уставка тока $I_i$ , А	Параметры срабатывания
Защита от КЗ мгновенного срабатывания	$I_i = I_r \times (2-3-4-5-6-8-10-12-14) + \text{OFF}$	Максимальное время отключения 200 ms
Точность $\pm 15\%$ В расцепителе E4 настройка с помощью кнопок с шагом $I_i = 0.5I_r$ . Время срабатывания автоматического выключателя составляет 50 мс.		

Переведение регулятора в положение OFF отключает защиту.

## Защита от замыкания на землю G

Таблица 3.6

Тип защиты	Уставка тока $I_g$ , А	Параметры срабатывания
Защита от замыкания на землю	$I_g = I_n \times (0.2-0.3-0.4-0.5-0.6-0.7-0.8-0.9-1.0) + \text{OFF}$	Обратнозависимая выдержка времени, s: $t_g = 0.1/0.2/0.3/0.4$
Точность $\pm 10\%$ $I_g$ отображается на дисплее с помощью значений тока в А. В расцепителе E4 настройка с шагом 1 А.		

Переведение регулятора в положение OFF отключает защиту.

## Защита нейтрали

Таблица 3.7

Тип защиты	Уставка тока $I_{rn}$ , А
Защита нейтрали	$I_{rn} = I_r \times (0.5 - 1.0) + \text{OFF}$
Точность $\pm 10\%$	

Переведение регулятора в положение OFF отключает защиту.

## Защита от асимметрии тока в фазах

Таблица 3.8

Тип защиты	Уставка тока $I_{unbal}$ , А	Параметры срабатывания
Защита от асимметрии тока в фазах	10% - 60%, OFF	При работе в нормальном режиме: $t_{unbal} = 1\text{ s} - 40\text{ s}$ Начальное время 1s
Точность $\pm 10\%$ В расцепителе E4 настройка с помощью кнопок с шагом 1% и 1s.		

Переведение регулятора в положение OFF отключает защиту.

## Защита от перенапряжения

Таблица 3.9

Тип защиты	Уставка напряжения $U_{ov}$ , V	Параметры срабатывания
Защита от перенапряжения	$U_{ov} = 240\text{V} - 480\text{V}$ , OFF (для 4P) $U_{ov} = 420\text{V} - 800\text{V}$ , OFF (для 3P)	$t_{ov} = 0.2\text{ s} - 60\text{ s}$
Точность по времени $\pm 10\%$ , точность по напряжению $\pm 1\%$ В расцепителе E4 настройка с помощью кнопок с шагом $U_{ov} = 1\text{V}$ , $t_{ov} = 0.1\text{s}$ .		

Переведение регулятора в положение OFF отключает защиту.

Предварительная сигнализация защиты от перегрузки  $I_p$ 

Таблица 3.10

Тип защиты	Уставка тока $I_p$ , А
Предварительная сигнализация защиты от перегрузки $I_p$	$I_p = I_r \times (0.7 - 1.0)$
В расцепителе E4 настройка с помощью кнопок с шагом 0.05I <sub>r</sub> .	

Защита от минимального напряжения  $U_{min}$ 

Таблица 3.11

Тип защиты	Уставка напряжения $U_{min}$ , В	Параметры срабатывания
Защита от минимального напряжения $U_{min}$	$U_{min} = 266-323$ В	Время срабатывания, с: $t_{min} = 0.2-60$
В расцепителе E4 настройка с помощью кнопок с шагом 1 В, 0,1 с.		

## Основные защитные функции электронного расцепителя для защиты электродвигателей



### Электронный расцепитель типа EM

используется в автоматических выключателях TEM7E-125/250/400/630 с типом отключающей способности L/M/H/S. Расцепители оснащены регуляторами (тип EM2) или регуляторами с LCD дисплеем (тип EM4).

Расцепители имеют основные защитные функции LSIG. Доступны функции измерения, сигнализации и коммуникации.

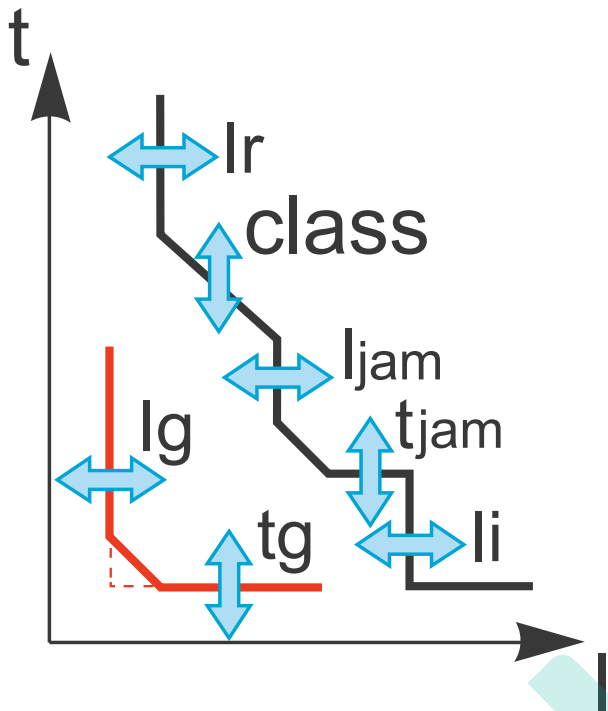
- Уставки защиты от перегрузки с длительной выдержкой времени  $I_r$  и  $t_r$  могут быть настроены с помощью регуляторов (тип EM2), а также с помощью регуляторов и кнопок клавиатуры на LCD дисплее (тип EM4).
- Уставки защиты от блокировки ротора  $I_{jam}$  и  $t_{jam}$  могут быть настроены с помощью регуляторов (тип EM2), а также с помощью регуляторов и кнопок клавиатуры на LCD дисплее (тип EM4). При пуске двигателя эта функция может быть отключена.
- Уставки защиты при низкой нагрузке  $I_{und}$  и  $t_{und}$  могут быть настроены с помощью регуляторов (тип EM2), а также с помощью кнопок клавиатуры на LCD дисплее (тип EM4). Используется для обнаружения работы двигателя на холостом ходу или при низкой нагрузке.
- Уставки защиты от затянувшегося пуска  $I_{long}$  и  $t_{long}$  могут быть настроены с помощью регуляторов (тип EM2), а также с помощью кнопок клавиатуры на LCD дисплее (тип EM4).
- Класс расщепления можно настроить с помощью регуляторов (тип EM2), а также с помощью кнопок клавиатуры на LCD дисплее (тип EM4). Доступные классы расщепления: 5, 10A, 10, 20, 30.
- Запись истории аварийных срабатываний также доступна для визуализации на дисплее.
- Расцепитель оснащён тремя световыми индикаторами:

**OPERATION:** когда автоматический выключатель работает в нормальном режиме, индикатор не горит при  $I < 0.2I_n$ . Индикатор мигает при  $I > 0.2I_n$ .

**ALARM:** индикатор предварительной сигнализации защиты от перегрузки. Индикатор постоянно горит при  $I > 1.1I_r$ . Индикатор не горит при  $I < 0.9I_r$ .

**FAULT:** индикатор аварийной сигнализации. Индикатор мигает при  $I > 1.05I_r$ .

## Защитные характеристики



### Защита от перегрузки с длительной выдержкой времени L

Таблица 3.10

Уставка Ir с помощью регулятора										
In, A	Ir, A									
In=50A	20	20	24	28	32	36	40	44	50	50
In=100A	40	44	50	56	63	70	75	80	90	100
In=125A	50	56	63	70	75	80	90	100	112	125
In=160A	63	70	75	80	90	100	112	125	140	160
In=250A	100	112	125	140	150	160	180	200	225	250
In=400A	160	180	200	225	250	280	315	350	375	400
In=630A	250	280	315	350	375	400	450	500	560	630

Для регулировки с помощью дисплея установите регулятор в максимальное положение и затем с помощью кнопок измените величину уставки с шагом 1А в меньшую сторону до ближайшей величины предшествующей уставки.

Таблица 3.11

Уставка tr (точность ±10%)					
Класс	5	10A	10	20	30
1.5Ir	64 s	96 s	160 s	320 s	480 s
2Ir	36 s	54 s	90 s	180 s	270 s
7.2Ir	2.7 s	4.2 s	6.9 s	13.8 s	20.8 s

Тепловая память 30 минут до и после срабатывания

Переведение регулятора в положение OFF отключает защиту.

### Защита от блокировки ротора

Таблица 3.12

Тип защиты	Уставка тока Ijam, A	Параметры срабатывания
Защита от блокировки ротора	$I_{jam} = I_r \times (1-2-3-4-5-6-7-8) + OFF$	$t_{jam} = 1 s - 30 s$ По умолчанию $t_{jam} = 30 s$
Точность ±10% Настройка с помощью кнопок с шагом $I_{jam}=0.1I_r$ , $t_{jam}=1s$ .		

Переведение регулятора в положение OFF отключает защиту.

### Защита при низкой нагрузке

Таблица 3.13

Тип защиты	Уставка тока Iund, A	Параметры срабатывания
Защита при низкой нагрузке	$I_{und} = I_r \times (0.3-0.4-0.5-0.6-0.7-0.8-0.9) + OFF$	$t_{und} = 1 s - 200 s$ По умолчанию $t_{und} = 10 s$
Точность ±10% Настройка с помощью кнопок с шагом $I_{und}=0.1I_r$ , $t_{und}=1s$ .		

Переведение регулятора в положение OFF отключает защиту.

### Защита от затянувшегося пуска

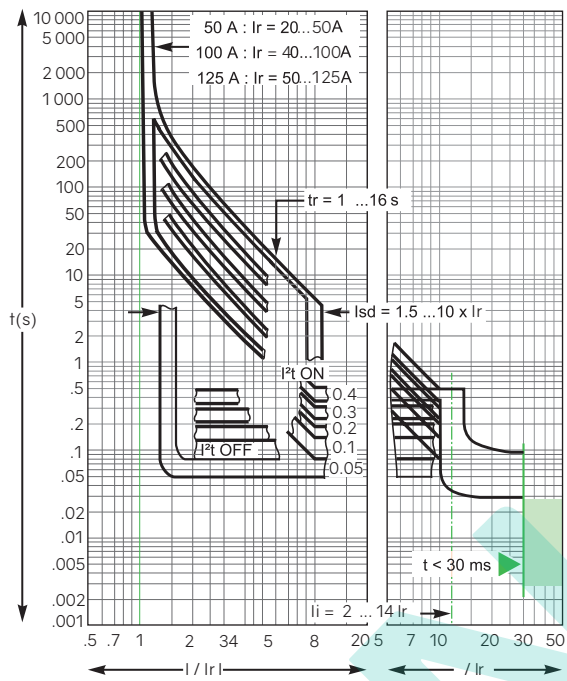
Таблица 3.14

Тип защиты	Уставка тока Ilong, A	Параметры срабатывания
Защита от затянувшегося пуска	$I_{long} = I_r \times (1-2-3-4-5-6-7-8) + OFF$	$t_{long} = 1 s - 200 s$ По умолчанию $t_{long} = 10 s$
Точность ±10% Настройка с помощью кнопок с шагом $I_{long}=0.1I_r$ , $t_{long}=1s$ .		

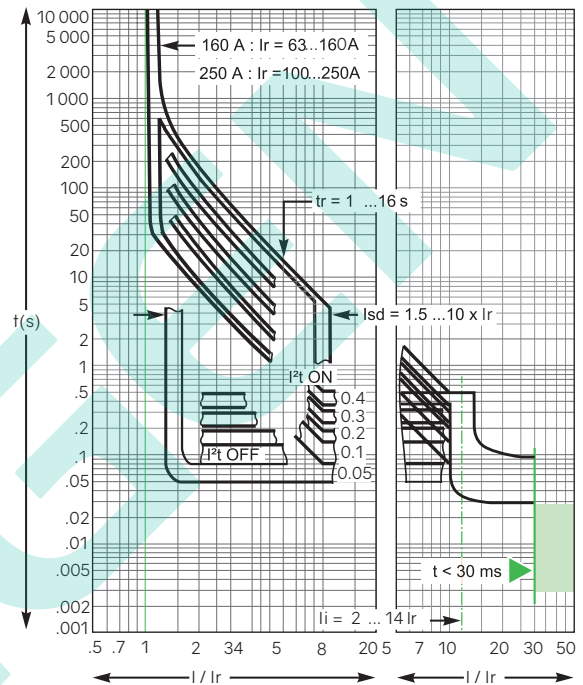
Переведение регулятора в положение OFF отключает защиту.

## Время-токовые характеристики

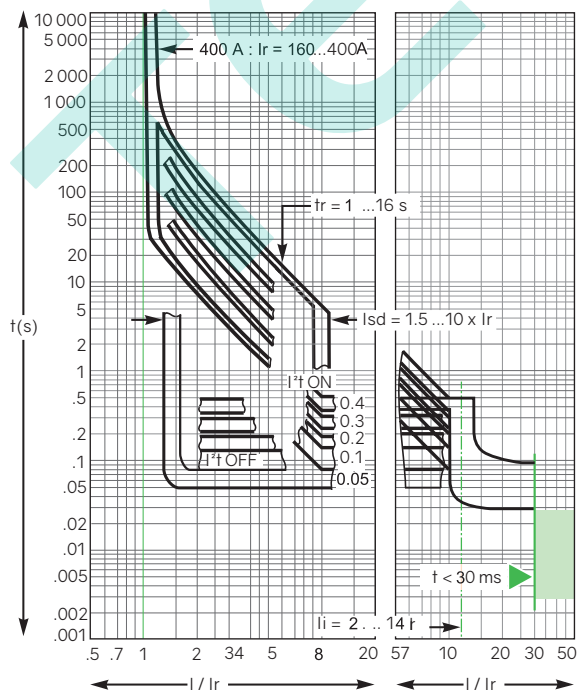
TEM7E-125



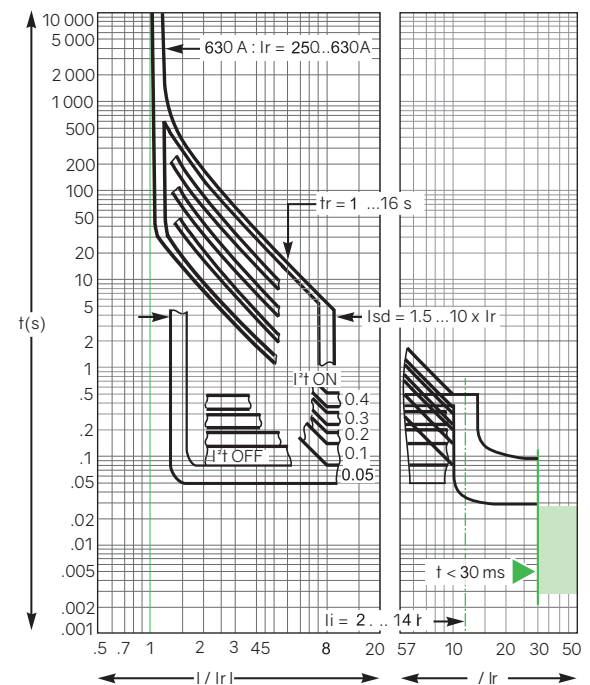
TEM7E-250



TEM7E-400



TEM7E-630



# Условия монтажа и эксплуатации

Площадь рекомендуемого поперечного сечения подключаемого медного проводника

Таблица 4.1

Номинальный ток (In), А	16	20	25	32	40	50	63	80	100	125	140	160
Площадь поперечного сечения проводника, мм <sup>2</sup>	2,5		4	6	10		16	25	35	50		70

Продолжение таблицы 4.1

Номинальный ток (In), А	180	200	225	250	315	350	400
Площадь поперечного сечения проводника, мм <sup>2</sup>		95		120	185		240

Площадь рекомендуемого поперечного сечения подключаемого медного проводника

Таблица 4.2

Номинальный ток (In), А	Кабель		Медная шина	
	Площадь поперечного сечения, мм <sup>2</sup>	Количество	Размеры (мм x мм)	Количество
500	150	2	30x5	2
630	185	2	40x5	2

Параметры крепления болтов:

для типоразмера TEM7(E)-125/250 размер болтов составляет М8, момент затяжки 6 Нм;

для типоразмера TEM7(E)-400/630 размер болтов составляет М10, момент затяжки 10 Нм.

Диапазон нормальной рабочей температуры от -40°C до +70°C (для расцепителя E2, ТМ, МА),

от -20°C до +70°C (для расцепителя E4) среднесуточная температура не должна превышать +50°C.

При использовании при температуре, отличной от +40°C, необходимо использовать поправочный коэффициент, указанный в таблице 4.3.1 (для выключателей TEM7). Для выключателей с электронным расцепителем используются поправочные коэффициенты от +40°C до +70°C (в таблице 4.3.2).

Таблица 4.3.1

Температура окружающей среды	-40°C	-35°C	-30°C	-25°C	-20°C	-15°C	-10°C	-5°C	0°C	+5°C	+10°C	+15°C
Поправочный коэффициент	1.4	1.375	1.35	1.325	1.3	1.275	1.25	1.225	1.2	1.175	1.15	1.125
Температура окружающей среды	+20°C	+25°C	+30°C	+35°C	+40°C	+45°C	+50°C	+55°C	+60°C	+65°C	+70°C	-
Поправочный коэффициент	1.1	1.075	1.05	1.025	1.0	0.925	0.85	0.775	0.7	0.625	0.55	-

Таблица 4.3.2

Температура окружающей среды		+40°	+45°	+50°	+55°	+60°	+65°	+70°
TEM7E	125A	1.0In	1.0In	1.0In	1.0In	1.0In	1.0In	1.0In
	160A	1.0In	1.0In	1.0In	1.0In	0.98In	0.95In	0.92In
	250A	1.0In	1.0In	1.0In	0.98In	0.95In	0.92In	0.9In
	400A	1.0In	1.0In	0.98In	0.95In	0.92In	0.9In	0.87In
	630A	1.0In	0.97In	0.95In	0.92In	0.90In	0.87In	0.85In

Высота установки: не более 2000 м над уровнем моря. При установке на высоте более 2000 м необходимо использовать поправочный коэффициент, указанный в таблице 4.4.

Таблица 4.4

Высота, м	2000	3000	4000	5000
Выдерживаемое напряжение промышленной частоты, V	3000	2500	2000	1800
Поправочный коэффициент для номинального рабочего тока	1	0.94	0.88	0.83
Поправочный коэффициент для отключающей способности	1	0.83	0.71	0.63

Относительная влажность воздуха не должна превышать 50% при максимальной температуре воздуха +55 °С. Более высокая относительная влажность допускается при более низких температурах, например относительная влажность воздуха может достигать 90% при среднемесячной минимальной температуре +25 °С в самый влажный месяц. Необходимо учитывать возможное образование конденсата при изменении температуры окружающей среды.

Автоматический выключатель должен устанавливаться во взрывобезопасном месте, без оседания токопроводящей пыли, а также в среде без условий для образования коррозии и повреждения изоляции.

Степень загрязнения: для автоматического выключателя – 3, для аксессуаров – 2.

Категория размещения: для главной цепи автоматического выключателя – класс III,

для вспомогательной цепи и цепи управления – класс II.

Способ монтажа: может устанавливаться горизонтально или вертикально. Также допускается подключение питания снизу.

# Аксессуары TEM7E

## Расцепитель независимый SHT

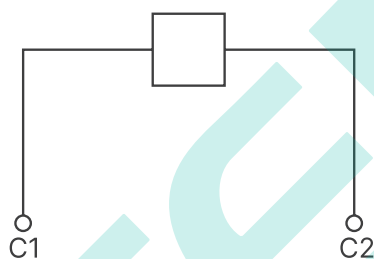


Схема подключения

### Электрические характеристики

Таблица 5.1

Типоразмер	Потребляемая мощность, W				
	AC220V-240V	AC380V-415V	DC24V	DC110V	DC220V
125/250/400/630	2.2	2.5	2.2	2.5	2.5

### Описание

Расцепитель независимый предназначен для управления и дистанционного отключения автоматического выключателя.

Когда номинальное напряжение цепи управления равно 70%-110%Us, независимый расцепитель надёжно отключит автоматический выключатель.

### Рабочие характеристики

- Номинальное напряжение (Us), V:  
AC: AC230V, AC400V  
DC: DC24V, DC110V, DC220V
- Напряжение срабатывания от 70%Us до 110%Us
- Запрещается длительная подача напряжения (до 5 с)
- Время срабатывания: от 20 мс до 60 мс
- Рабочий ток: 1 А

### Условное обозначение

TEM7E

1

SHT

2

AC230V

3

1 Код серии: TEM7E

2 Код аксессуара

3 Номинальное напряжение (AC230V, AC400V, DC220V, DC110V, DC24V)

## Расцепитель минимального напряжения UVT

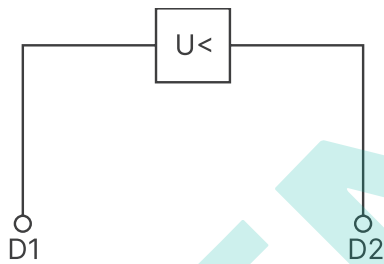


Схема подключения

### Электрические характеристики

Таблица 5.2

Типоразмер	Потребляемая мощность, W	
	AC220V-240V	AC380V-415V
125/250/400/630	2.2	3

### Описание

Расцепитель минимального напряжения предназначен для дистанционного отключения автоматического выключателя в случае недопустимого снижения напряжения относительно номинального, тем самым обеспечивая защиту электрического оборудования.

### Рабочие характеристики

- Номинальное напряжение ( $U_s$ ), V:  
AC: AC230V, AC400V
- При снижении напряжения питания (даже медленном) до 70-35% $U_s$ , расцепитель срабатывает и надёжно размыкает автоматический выключатель.
- Когда напряжение питания 85-110% $U_s$ , автоматический выключатель может быть повторно включён.
- При снижении напряжения питания менее 35% $U_s$ , расцепитель блокирует возможность включения автоматического выключателя.

### Условное обозначение

TEM7E

UVT

AC230V

1

2

3

1 Код серии: TEM7E

2 Код аксессуара

3 Номинальное напряжение  
(AC230V, AC400V)

## Блок-контакт вспомогательный AX



**Примечание:** блок-контакт вспомогательный AX и блок-контакт аварийный AL взаимозаменяемы и представлены в одном исполнении.

Для удобства монтажа провода блок-контакта вспомогательного AX поставляются в чёрном цвете, а блок-контакта аварийного AL поставляются в жёлтом цвете.

### Электрические характеристики

Таблица 5.3

Номинальное рабочее напряжение, V	Номинальный рабочий ток, A	
	AC-15	DC-13
AC110V	4	/
AC220V/240V	3	/
AC415V	2.5	/
DC110V	/	0.3
DC220V	/	0.25

### Описание

Блок-контакт вспомогательный предназначен для получения информации о состоянии автоматического выключателя – включен или отключен.

### Условное обозначение

TEM7E

AX

1

2

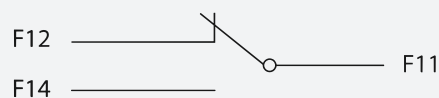
1 Код серии: TEM7E

2 Код аксессуара

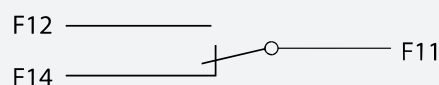
### Индикация состояния автоматического выключателя

#### Конфигурация контактов- ICO

Автоматический выключатель находится в состоянии «отключён» или «сработал»



Автоматический выключатель находится в состоянии «включён»



## Блок-контакт аварийный AL



**Примечание:** блок-контакт вспомогательный AX и блок-контакт аварийный AL взаимозаменяемы и представлены в одном исполнении. Для удобства монтажа провода блок-контакта вспомогательного AX поставляются в чёрном цвете, а блок-контакта аварийного AL поставляются в жёлтом цвете.

### Электрические характеристики

Таблица 5.4

Номинальное рабочее напряжение, V	Номинальный рабочий ток, A	
	AC-15	DC-13
AC110V	4	/
AC220V/240V	3	/
AC415V	2.5	/
DC110V	/	0.3
DC220V	/	0.25

### Описание

Блок-контакт аварийный предназначен для получения информации о срабатывании автоматического выключателя из-за сверхтока (перегрузки или короткого замыкания), независимого расцепителя, расцепителя минимального напряжения, кнопки «Тест».

### Условное обозначение

TEM7E

AL

1

2

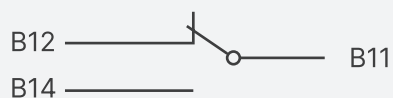
1 Код серии: TEM7E

2 Код аксессуара

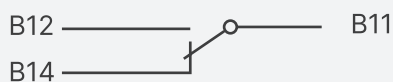
### Индикация состояния автоматического выключателя

#### Конфигурация контактов- TCO

Автоматический выключатель находится в состоянии «отключён» или «включён»



Автоматический выключатель находится в состоянии «сработал»



## Моторный привод CD2



Напряжение по умолчанию - AC230V

Доступно для заказа: DC24V, DC110V, DC220V, AC110V, AC230V, AC400V.

### Описание

Моторный привод предназначен для дистанционного включения, отключения и повторного включения после аварийного срабатывания автоматического выключателя.

Моторный привод устанавливается на фронтальную часть автоматического выключателя и жёстко связывает механизм моторного привода и рычаг управления выключателя.

Степень защиты – IP40.

Рабочий ток: для TEM7E-125/250 - 0.7-0.8 А  
для TEM7E-400/630 - 1.5-2.0 А

### Условное обозначение



- 1 Код серии: TEM7E
- 2 Код аксессуара
- 3 Типоразмер (125/250, 400/630)

### Управление моторным приводом

#### Ручное управление

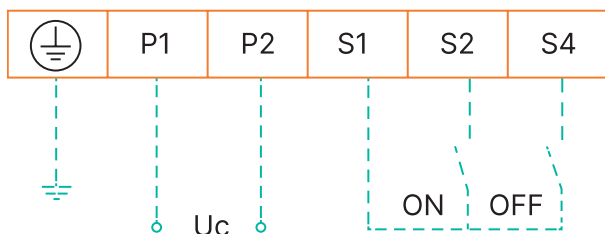
Переведите переключатель авт./ручн. (автоматический / ручной режим) в положение ручного режима управления. Вставьте в отверстие ручку управления и поверните её на 180° по часовой стрелке для включения или отключения автоматического выключателя. При ручном управлении вращение против часовой стрелки запрещено и может привести к поломке оборудования.

#### Автоматическое управление

Переведите переключатель авт./ручн. (автоматический / ручной режим) в положение автоматического режима управления. Нажмите кнопку для включения или отключения автоматического выключателя.

Надёжное включение и отключение автоматического выключателя моторным приводом гарантировано при напряжении управления от 85% до 110% от номинального.

### Схема подключения



**Примечание:** выдерживаемое импульсное напряжение промышленной частоты при подаче питания на клеммы P1, P2, не включая клеммы S1, S2, S4, при частоте 50 Hz, составляет 1890 V. Моторный привод при DC 24 V не выдерживает импульсное напряжение. Запрещается прямое соединение клемм P1, P2 с клеммами S1, S2 и S4!

## Поворотная рукоятка АН



### Описание

Поворотная рукоятка применяется для ручного включения и отключения автоматического выключателя.

Степень защиты - IP40

**Трехпозиционный индикатор состояния:** OFF (отключен), ON (включен) и TRIP (аварийное срабатывание). Доступна функция блокировки рукоятки в положении ON или OFF с помощью навесного замка (приобретается самим пользователем, диаметр 5-8 мм).

### Условное обозначение



## Выносная поворотная рукоятка RH



### Описание

Выносная поворотная рукоятка применяется для ручного дистанционного включения и отключения автоматического выключателя с двери шкафа.

Степень защиты – IP56.

**Трехпозиционный индикатор состояния:** OFF (отключен), ON (включен) и TRIP (аварийное срабатывание). Доступна функция блокировки рукоятки в положении ON или OFF с помощью навесного замка (приобретается самим пользователем, диаметр 5-8 мм).  
Длина штока по умолчанию 300 мм.

### Условное обозначение



## Защитное устройство PISD



### Описание

Защитное устройство используется совместно со втычными основаниями PIA и выкатными корзинами DOB. При извлечении подключенного автоматического выключателя из втычного основания или выкатной корзины устройство размыкает автоматический выключатель, тем самым обеспечивая безопасность персонала. Заказываются отдельно для TEM7 и TEM7E.

### Условное обозначение



- 1 Код серии: TEM7/ TEM7E
- 2 Код аксессуара
- 3 Типоразмер (125/250, 400/630)

## Основание втычное PIA



### Описание

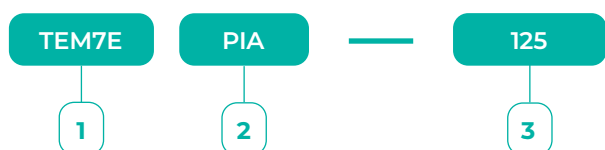
При использовании втычного основания, в случае возникновения неисправности, можно произвести быструю и надёжную замену автоматического выключателя или провести его техобслуживание без необходимости отсоединения силовых кабелей, а также без демонтажа основания.

Извлечение автоматического выключателя из втычного основания обеспечивает видимый разрыв цепи. При установке автоматического выключателя во втычное основание силовая цепь должна быть отключена!

Выводные шины втычного основания можно самостоятельно менять с вертикального на горизонтальное положение.

Доступны для заказа исполнения на 3P и 4P

### Условное обозначение



- 1 Код серии: TEM7E
- 2 Код аксессуара
- 3 Типоразмер (125/250, 400/630)

## Шины переднего подключения GP



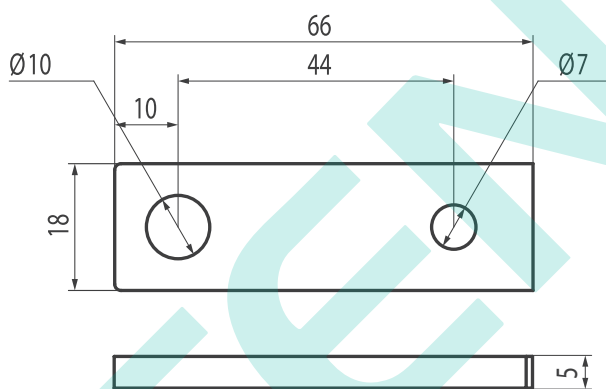
### Описание

Шины переднего подключения обеспечивают гибкость монтажа автоматического выключателя. Шины переднего подключения дают возможность увеличить расстояние между клеммами, тем самым увеличив расстояние между соседними полюсами на входных и выходных шинах автоматического выключателя.

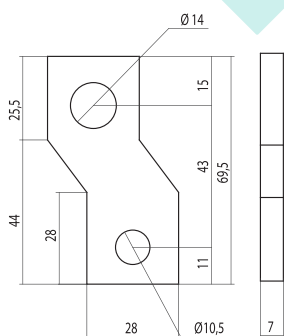
### Условное обозначение



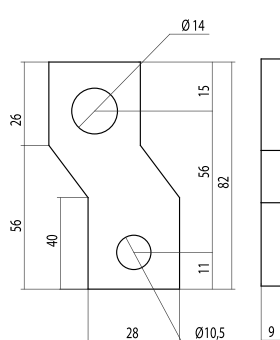
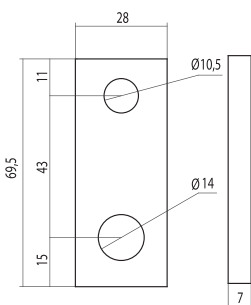
- 1 Код серии: TEM7E
- 2 Код аксессуара
- 3 Типоразмер (125, 250, 400, 630)



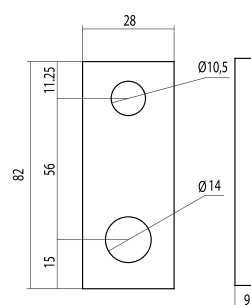
TEM7E-GP-125/250



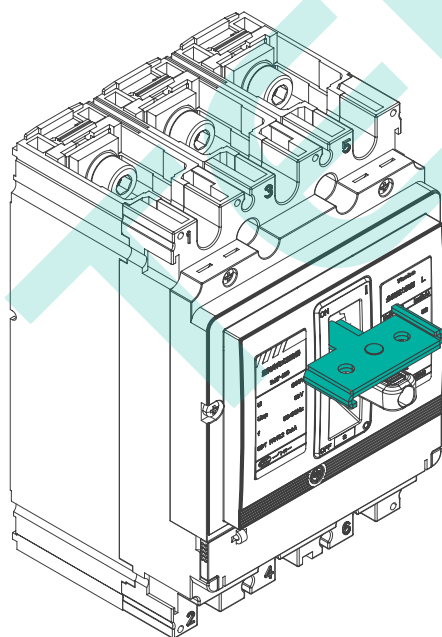
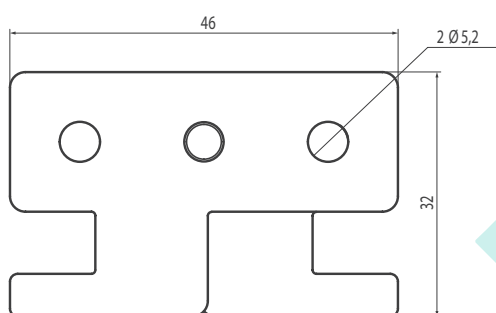
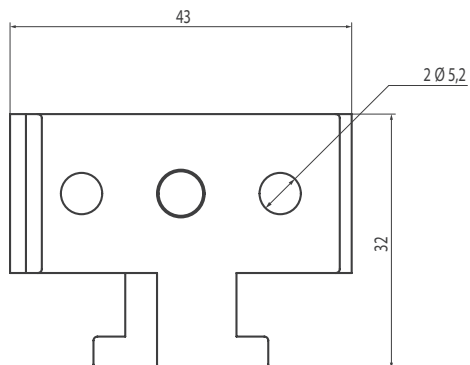
TEM7E-GP-400



TEM7E-GP-630



## Блокировка рычага управления



### Описание

Блокировка рычага управления используется для блокирования рычага управления в отключенном/включенном состоянии. На блокировку можно установить два навесных замка (Ø5,2 мм).

### Условное обозначение

TEM7E

HL

125

1

2

3

1 Код серии: TEM7/ TEM7E

2 Код аксессуара

3 Типоразмер (125/250, 400/630)

## Корзина выкатная DOB



### Описание

В дополнение к функциям, реализуемым втычным способом, выкатная корзина облегчает управление аппаратом. Она обеспечивает два возможных положения, переход между которыми осуществляется после снятия механической блокировки:

- Вкато: силовые и вторичные цепи включены;
- Выкато: силовые и вторичные цепи отключены.

При установке автоматического выключателя во выкатную корзину силовая цепь должна быть отключена!

Доступны для заказа исполнения на 3P и 4P.

Номинальный ток корзины для типоразмера 250 составляет 250А, для типоразмера 630 составляет 540А.

### Условное обозначение



## Выводы заднего подключения ВН



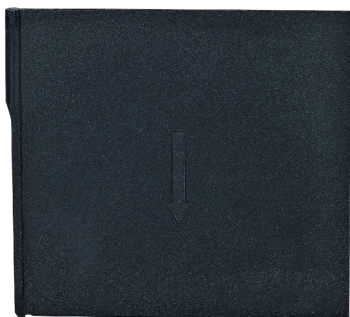
### Описание

Выводы заднего подключения обеспечивают гибкость монтажа автоматического выключателя благодаря возможности подключения позади монтажной поверхности.

### Условное обозначение



## Межфазные перегородки GB



### Описание

Межфазные перегородки обеспечивают изоляцию между токоведущими шинами автоматического выключателя и предотвращают межфазное короткое замыкание. Входит в комплект поставки.

### Условное обозначение



- 1 Код серии: TEM7E
- 2 Код аксессуара
- 3 Типоразмер (125/250, 400/630)

## Клеммные крышки SPRC/LPRC



### Описание

Клеммные крышки применяются для защиты от прикосновения к силовой цепи, а также могут использоваться для предотвращения короткого замыкания между фазами.

SPRC - короткие клеммные крышки;

LPRC - длинные клеммные крышки.

### Условное обозначение



- 1 Код серии: TEM7E
- 2 Код аксессуара
- 3 Типоразмер (125/250, 400/630)

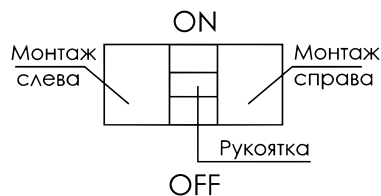
## Информация по поставке аксессуаров

Таблица 5.5

Типоразмер	125	250	400	630
Рычаг управления	■	■	■	■
Поворотная рукоятка AH	□	□	□	□
Выносная поворотная рукоятка RH	□	□	□	□
Моторный привод CD2	□	□	□	□
Расцепитель независимый SHT	□	□	□	□
Расцепитель минимального напряжения UVT	□	□	□	□
Блок-контакт вспомогательный AX	□	□	□	□
Блок-контакт аварийный AL	□	□	□	□
Стационарное исполнение с передним подключением	■	■	■	■
Стационарное исполнение с задним подключением	□	□	□	□
Основание втычное PIA	□	□	□	□
Корзина выкатная DOB	□	□	□	□
Защитное устройство PISD	□	□	□	□
Шины переднего подключения GP	□	□	□	□
Выводы заднего подключения BH	□	□	□	□
Межфазные перегородки GB	■	■	■	■
Короткие клеммные крышки SPRC	□	□	□	□
Длинные клеммные крышки LPRC	□	□	□	□
Блокировка рычага управления	□	□	□	□

■ – входит в комплект поставки; □ – доступно для заказа.

## Схема установки аксессуаров в автоматическом выключателе



- Блок-контакт аварийный;
- Блок-контакт вспомогательный;
- Независимый расцепитель;
- ▲ Расцепитель минимального напряжения.

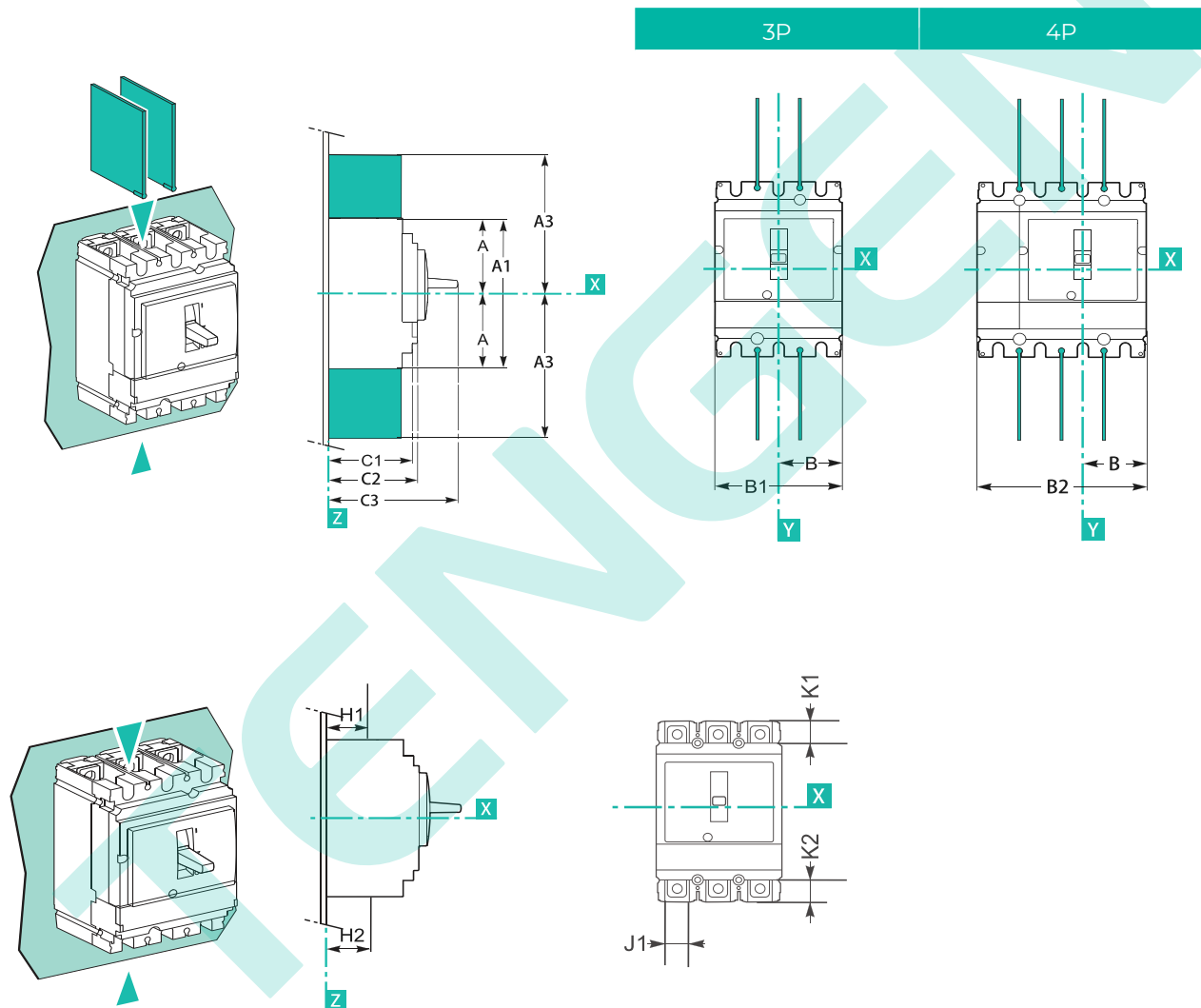
Таблица 5.6

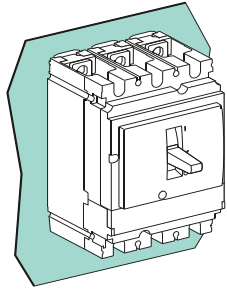
Наименование аксессуаров	Код для заказа	Монтаж аксессуаров в слоты выключателя	
		TEM7E-125/250	TEM7E-400/630
Без аксессуаров	00		
Блок-контакт аварийный	08		
Расцепитель независимый	10		
Расцепитель независимый Блок-контакт аварийный	18		
Блок-контакт вспомогательный	20		
Два блок-контакта вспомогательных	21		
Три блок-контакта вспомогательных	22	-	
Четыре блок-контакта вспомогательных	23	-	
Блок-контакт вспомогательный Блок-контакт аварийный	28		
Расцепитель минимального напряжения	30		
Расцепитель минимального напряжения Блок-контакт аварийный	38		
Расцепитель независимый Блок-контакт вспомогательный	40		
Расцепитель независимый Два блок-контакта вспомогательных	41		
Расцепитель независимый Три блок-контакта вспомогательных	42	-	
Расцепитель независимый Четыре блок-контакта вспомогательных	43	-	
Расцепитель независимый Четыре блок-контакта вспомогательных Блок-контакт аварийный	45	-	
Расцепитель независимый Три блок-контакта вспомогательных Блок-контакт аварийный	46	-	
Расцепитель независимый Два блок-контакта вспомогательных Блок-контакт аварийный	47		
Расцепитель независимый Блок-контакт вспомогательный Блок-контакт аварийный	48		

Наименование аксессуаров	Код для заказа	Монтаж аксессуаров в слоты выключателя	
		TEM7E-125/250	TEM7E-400/630
Четыре блок-контакта вспомогательных Блок-контакт аварийный	66	-	
Три блок-контакта вспомогательных Блок-контакт аварийный	67	-	
Два блок-контакта вспомогательных Блок-контакт аварийный	68		
Расцепитель минимального напряжения Блок-контакт вспомогательный	70		
Расцепитель минимального напряжения Два блок-контакта вспомогательных	71		
Расцепитель минимального напряжения Три блок-контакта вспомогательных	72	-	
Расцепитель минимального напряжения Четыре блок-контакта вспомогательных	73	-	
Расцепитель минимального напряжения Четыре блок-контакта вспомогательных Блок-контакт аварийный	75	-	
Расцепитель минимального напряжения Три блок-контакта вспомогательных Блок-контакт аварийный	76	-	
Расцепитель минимального напряжения Два блок-контакта вспомогательных Блок-контакт аварийный	77		
Расцепитель минимального напряжения Блок-контакт вспомогательный Блок-контакт аварийный	78		

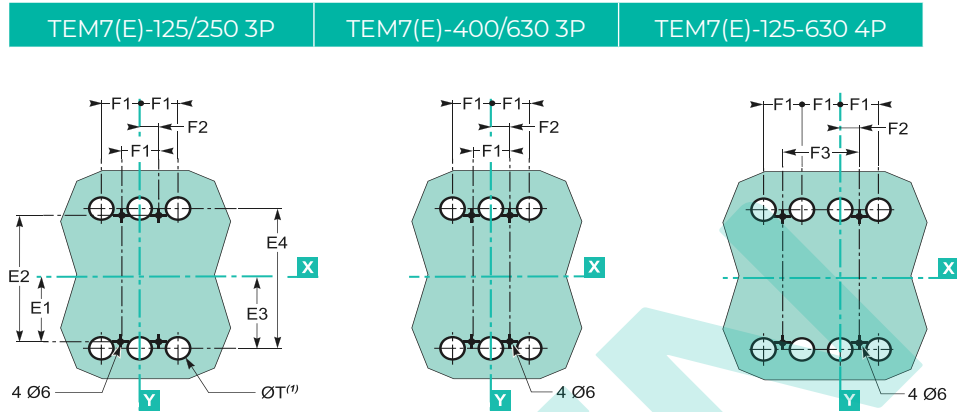
# Габаритные и установочные размеры

Габаритные и установочные размеры выключателя с передним подключением

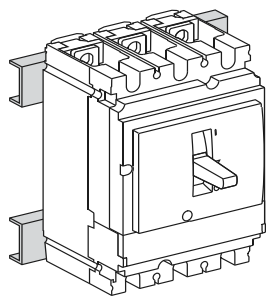




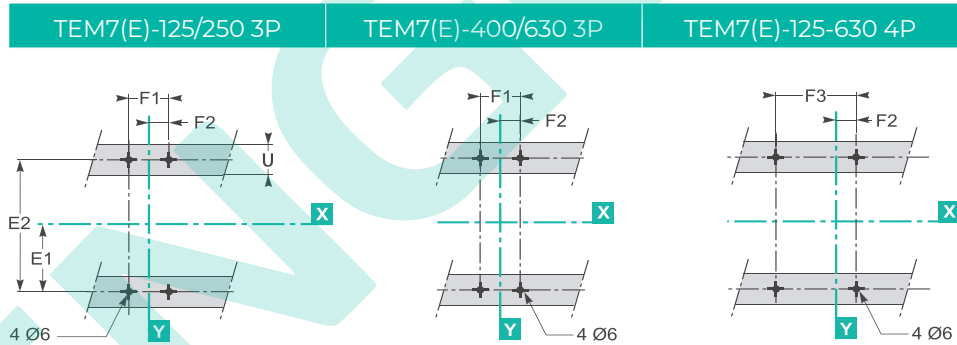
Установка на монтажную плату



ØT используется только для заднего подключения



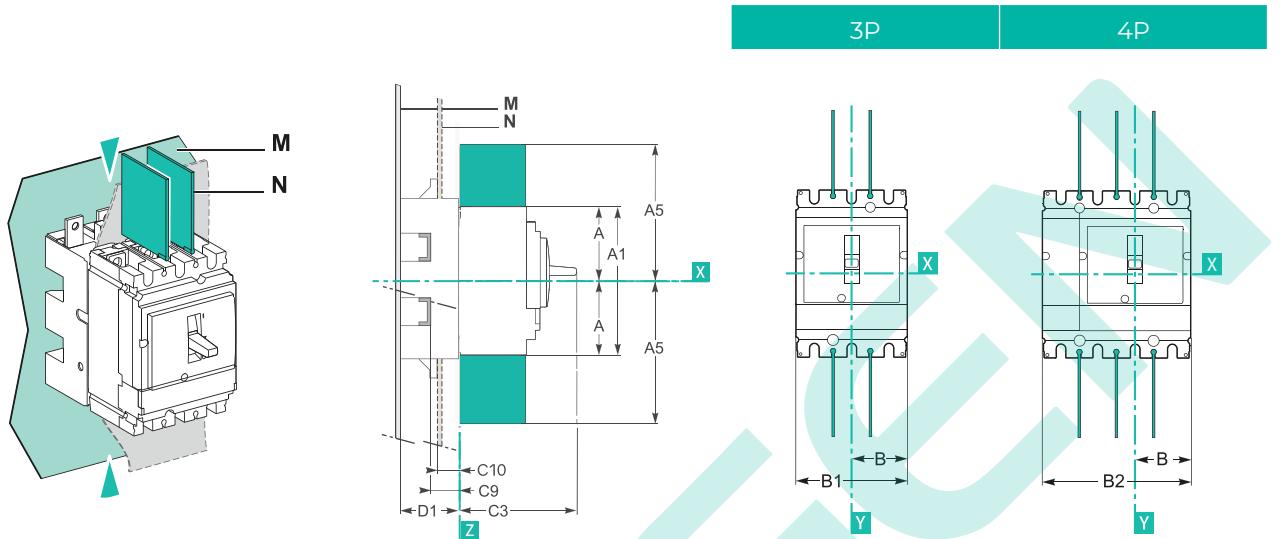
Монтаж на рейку



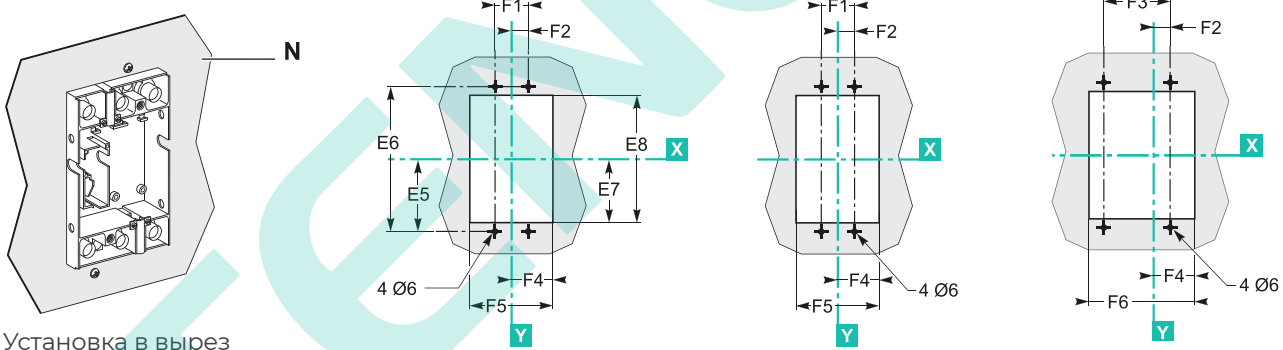
Модель	A	A1	A3	B	B1	B2	C1	C2	C3	E1	E2	E3	E4	F1	F2	F3
TEM7(E)-125/250	81	162	172.5	52.5	105	140	82	89.3	126.7	62.5	125	70.7	141.4	35	17.5	70
TEM7(E)-400/630	127.5	255	237.5	70	140	185	106.5	116.5	172.5	100	200	113.5	227	45	22.5	90

Модель	ØT	U	H1	H2	J1	K1	K2
TEM7-125/250	24	≤32	22.5	20.5	25	20	22
TEM7E-125/250	24	≤32	22.5	20.5	25	20	16.5
TEM7-400	24	≤32	25	23.5	32.6	30.5	30.4
TEM7E-400	24	≤32	25	26	32.6	30.5	30.4
TEM7-630	24	≤32	27	27	32.6	30.5	30.4
TEM7E-630	24	≤32	27	26	32.6	30.5	30.4

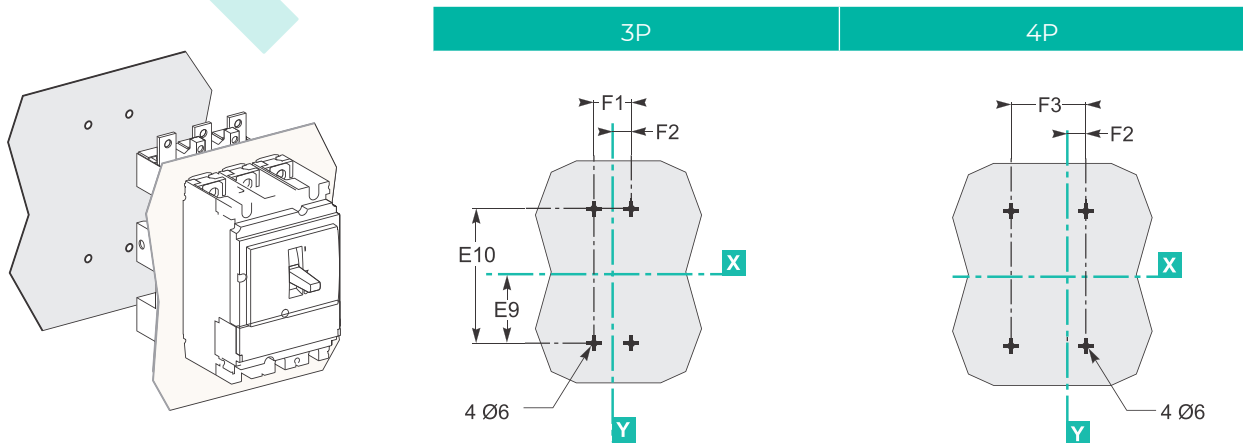
# Габаритные и установочные размеры выключателя втычного исполнения



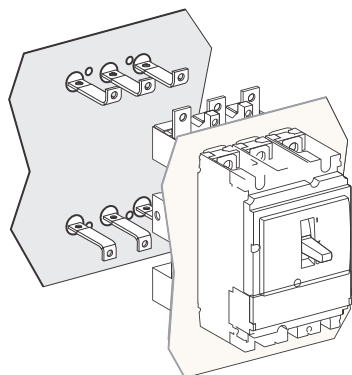
TEM7(E)-125/250 3P    TEM7(E)-400/630 3P    TEM7(E)-125-630 4P



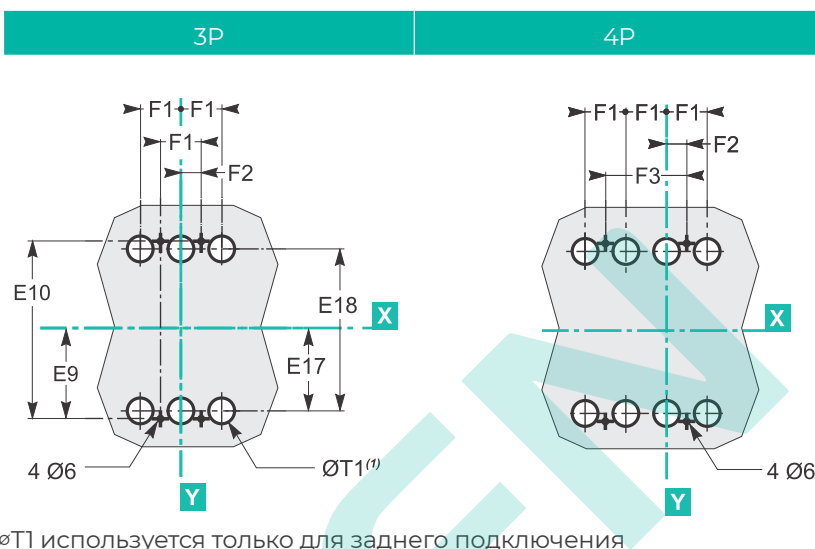
Установка в вырез на монтажной панели



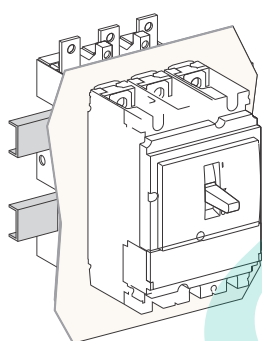
Переднее подключение (необходимо установить изоляционные пластины между монтажной панелью и втычным основанием)



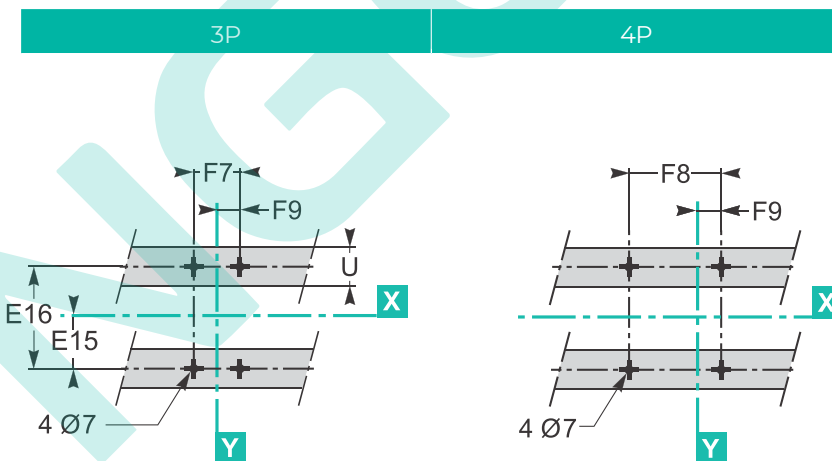
Заднее подключение



ØT1 используется только для заднего подключения



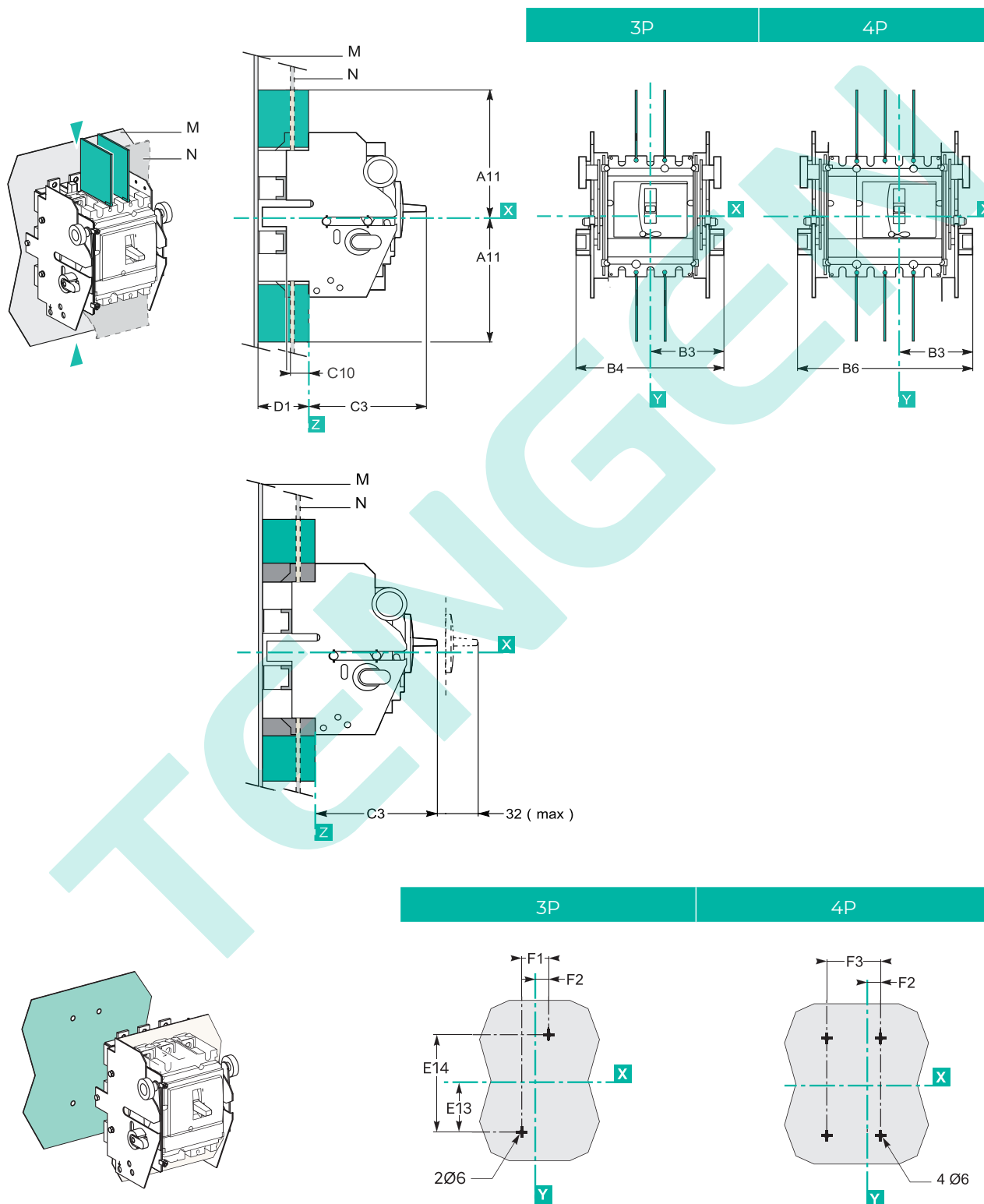
Монтаж на рейку



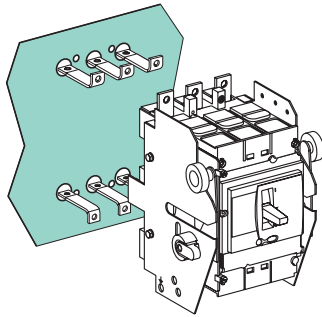
Модель	A	A1	A5	B	B1	B2	C3	C9	C10	D1	E5	E6	E7	E8	E9	E10
TEM7(E)-125/250	81	162	172.5	52.5	105	140	126.7	38	20	67	94.5	189	86	172	73.5	147
TEM7(E)-400/630	127.5	255	237.5	70	140	185	172.5	46	45.5	111	149.5	299	137.5	275	125.5	251

Модель	E15	E16	E17	E18	F1	F2	F3	F4	F5	F6	F7	F8	F9	ØT1	U
TEM7(E)-125/250	37	74	61.8	123.6	35	17.5	70	53	107	141	50	85	25	22	≤32
TEM7(E)-400/630	71.5	143	100.5	201	45	22.5	90	68	136	181	90	135	45	33	≤35

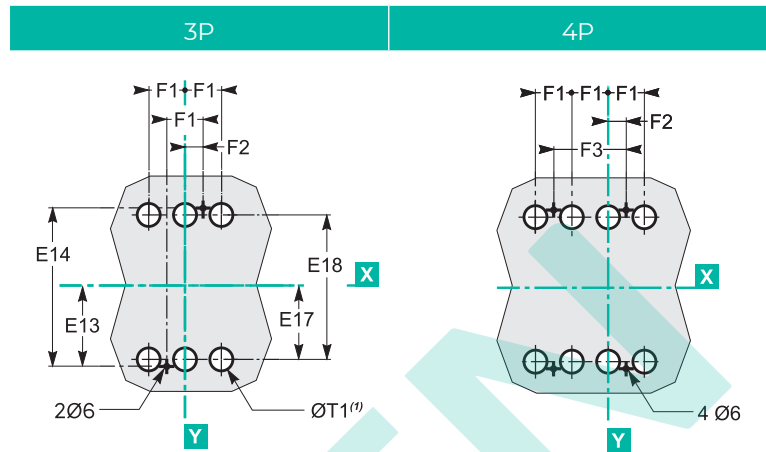
## Габаритные и установочные размеры выключателя выкатного исполнения



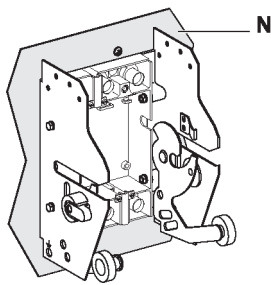
Переднее подключение (необходимо установить изоляционные пластины между монтажной панелью и выкатной корзиной)



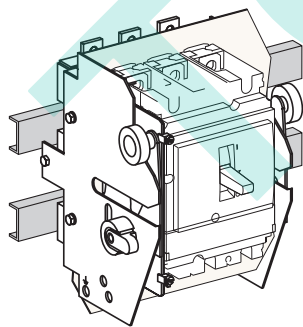
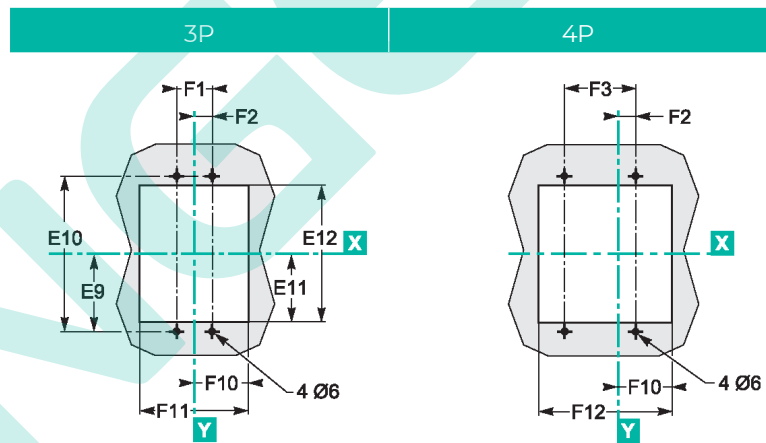
Заднее подключение



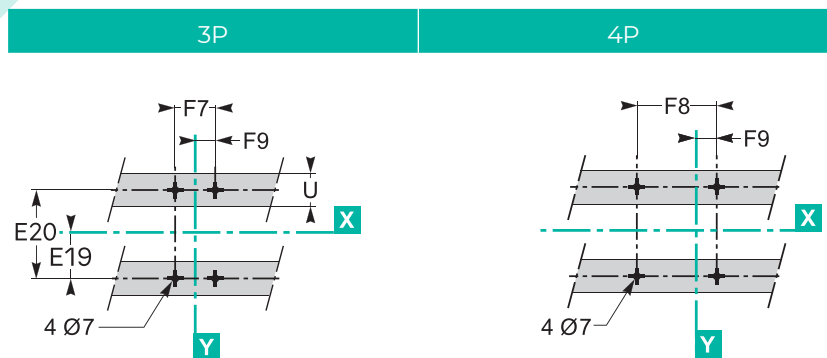
ØT1 используется только для заднего подключения



Монтаж выкатной корзины в вырез на монтажной панели



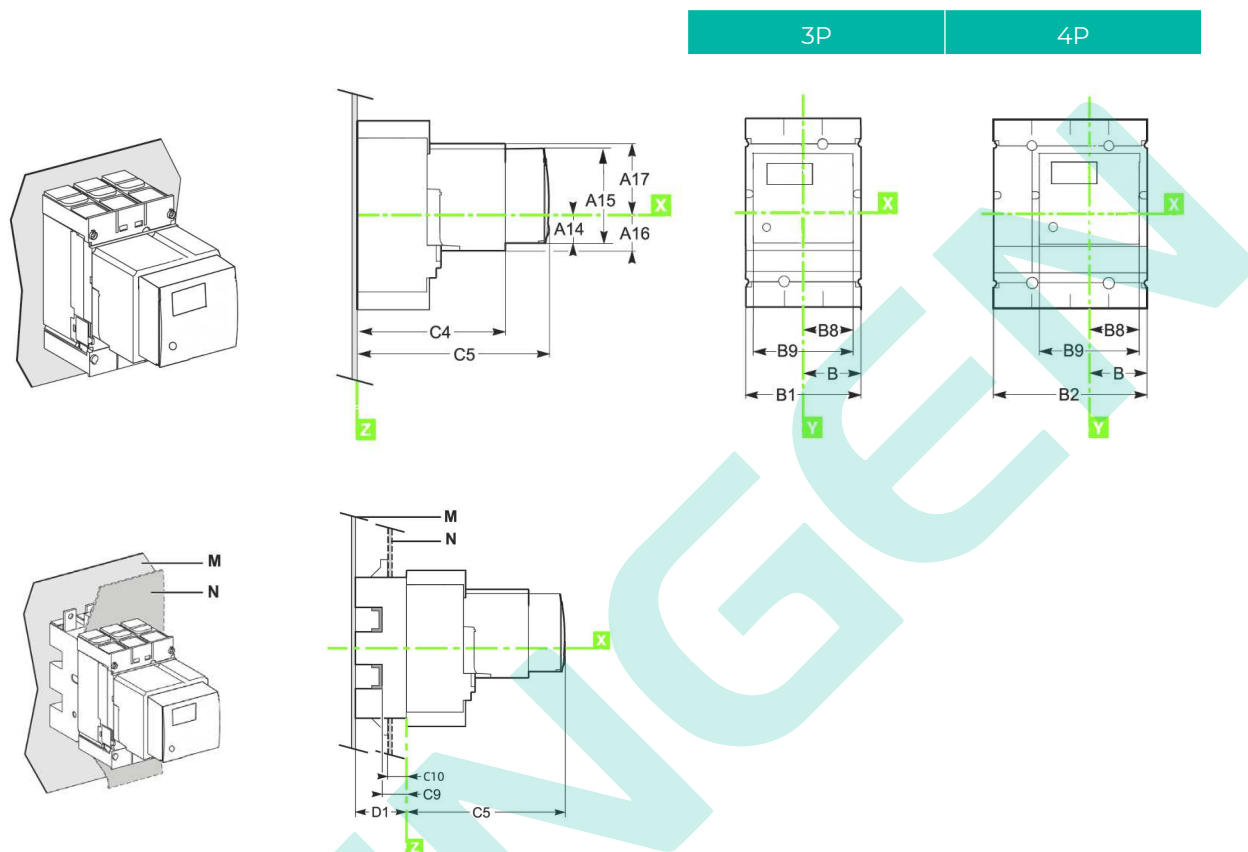
Монтаж на рейку



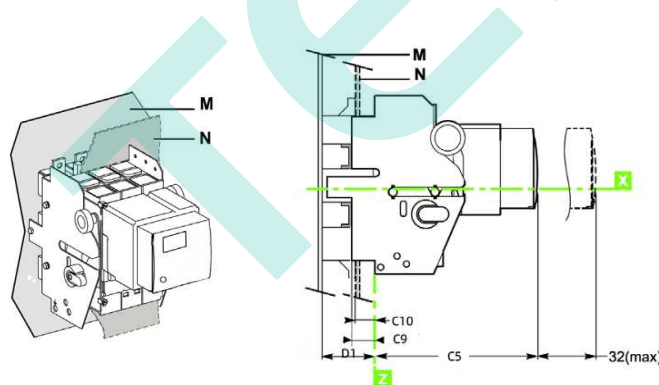
Модель	A11	B3	B4	B6	C3	C10	D1	E13	E14	E17	E18	E19	E20
TEM7(E)-125/250	172.5	86	172	217	126.7	20	75	77.5	155	70	140	37.5	75
TEM7(E)-400/630	237.5	110	220	265	168	45.5	111	125.5	251	100.5	201	71.5	143

Модель	F1	F2	F3	F7	F8	F9	U	ØT1
TEM7(E)-125/250	35	17.5	70	70	105	35	32	22
TEM7(E)-400/630	45	22.5	90	90	135	45	≤35	33

# Габаритные и установочные размеры моторного привода CD2



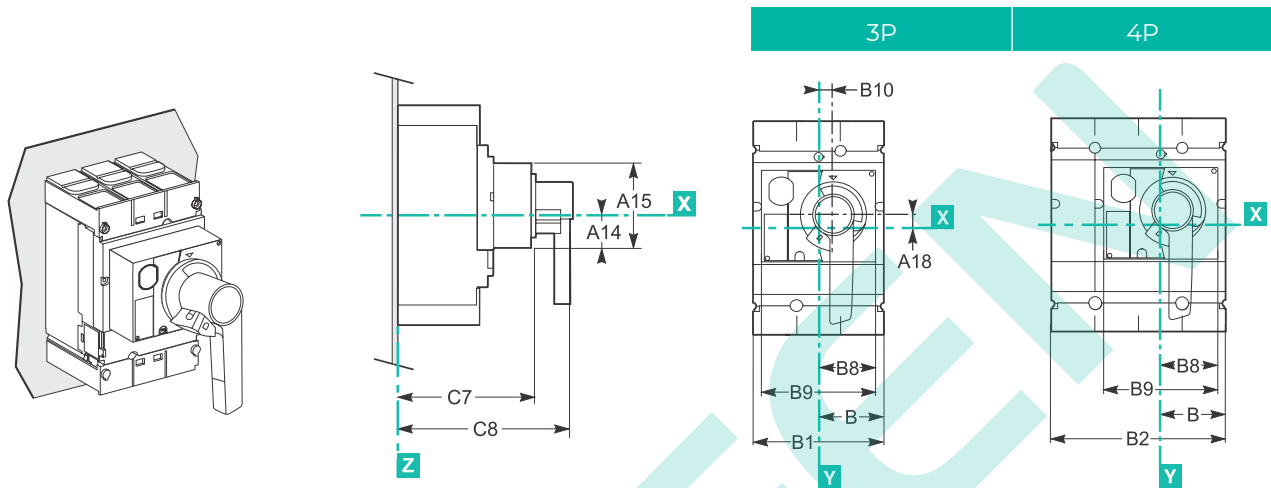
Монтаж моторного привода на выключателе втычного исполнения



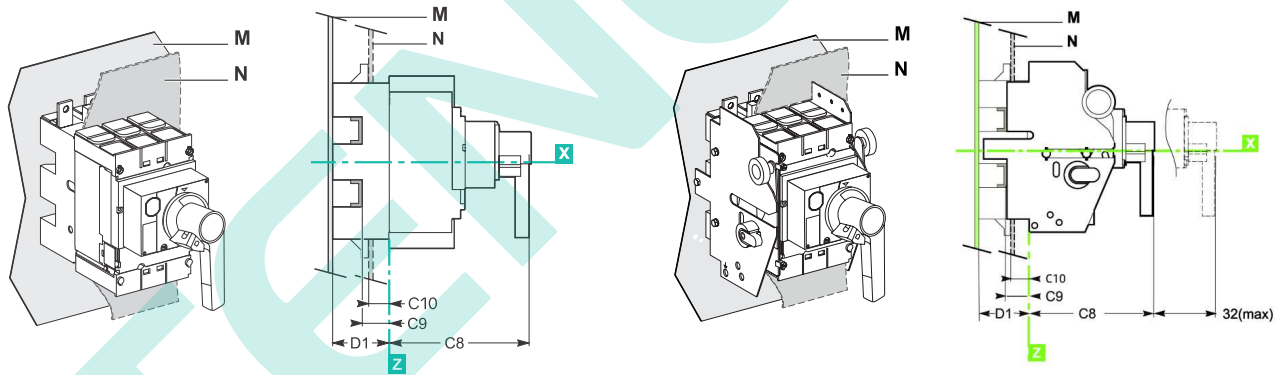
Монтаж моторного привода на выключателе выкатного исполнения

Модель	A14	A15	A16	A17	B	B1	B2	B8	B9	C4	C5	C9	C10	D1
TEM7(E)-125/250	18.3	70.5	32.8	55.2	52.5	105	140	45	90	192.6	203.8	38	20	67 (втычн.)/75 (выкатн.)
TEM7(E)-400/630	28.8	117	48.8	91.3	70	140	185	65	130	225	260	46	45.5	111

# Габаритные и установочные размеры поворотной рукоятки АН



Монтаж поворотной рукоятки на выключателе стационарного исполнения

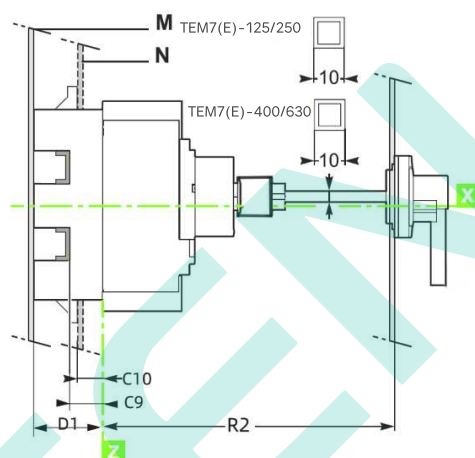
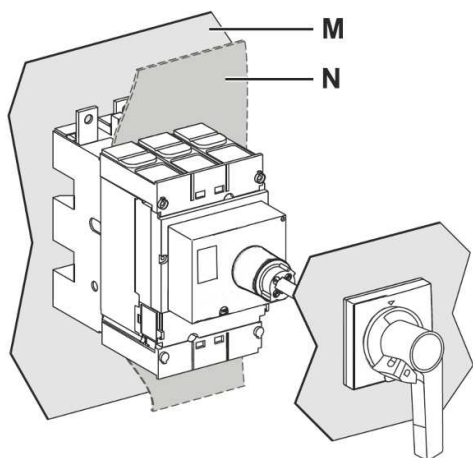


Монтаж поворотной рукоятки на выключателе втычного исполнения

Монтаж поворотной рукоятки на выключателе выкатного исполнения

Модель	A14	A15	A18	B	B1	B2	B8	B9	B10	C7	C8	C9	C10	D1
TEM7(E)-125/250	32	82.8	12	52.5	105	140	45	90	15.5	130	177	38	20	67 (втычн.)/75 (выкатн.)
TEM7(E)-400/630	42.4	131	19.2	70	140	185	60	120	18	162	210	46	45.5	111

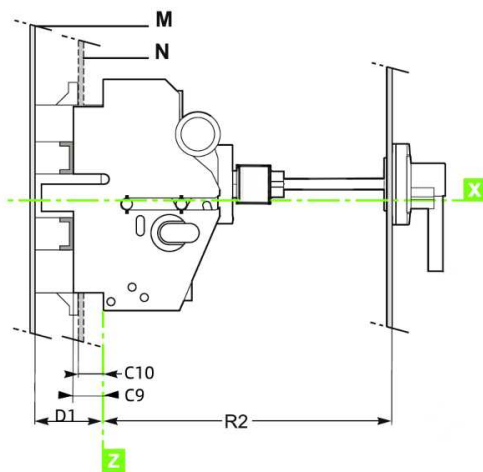
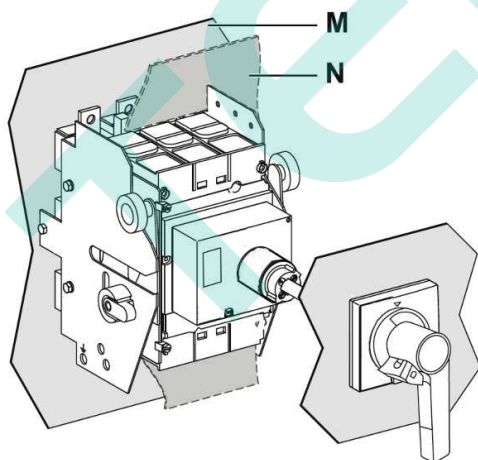
## Габаритные и установочные размеры выносной поворотной рукоятки RH



Монтаж выносной поворотной рукоятки на выключателе втычного исполнения

Длина рукоятки по умолчанию 300 мм. Доступны для заказа другие длины рукоятки

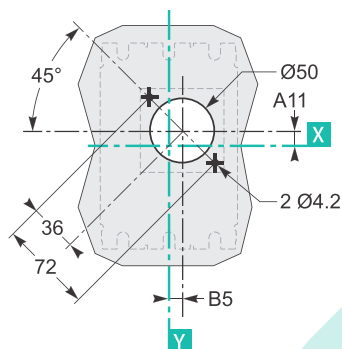
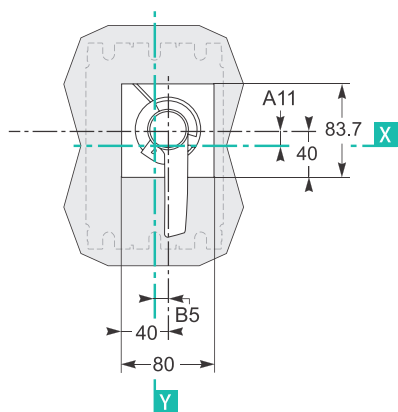
Модель	R2
TEM7(E)-125/250	430
TEM7(E)-400/630	462



Монтаж выносной поворотной рукоятки на выключателе выкатного исполнения

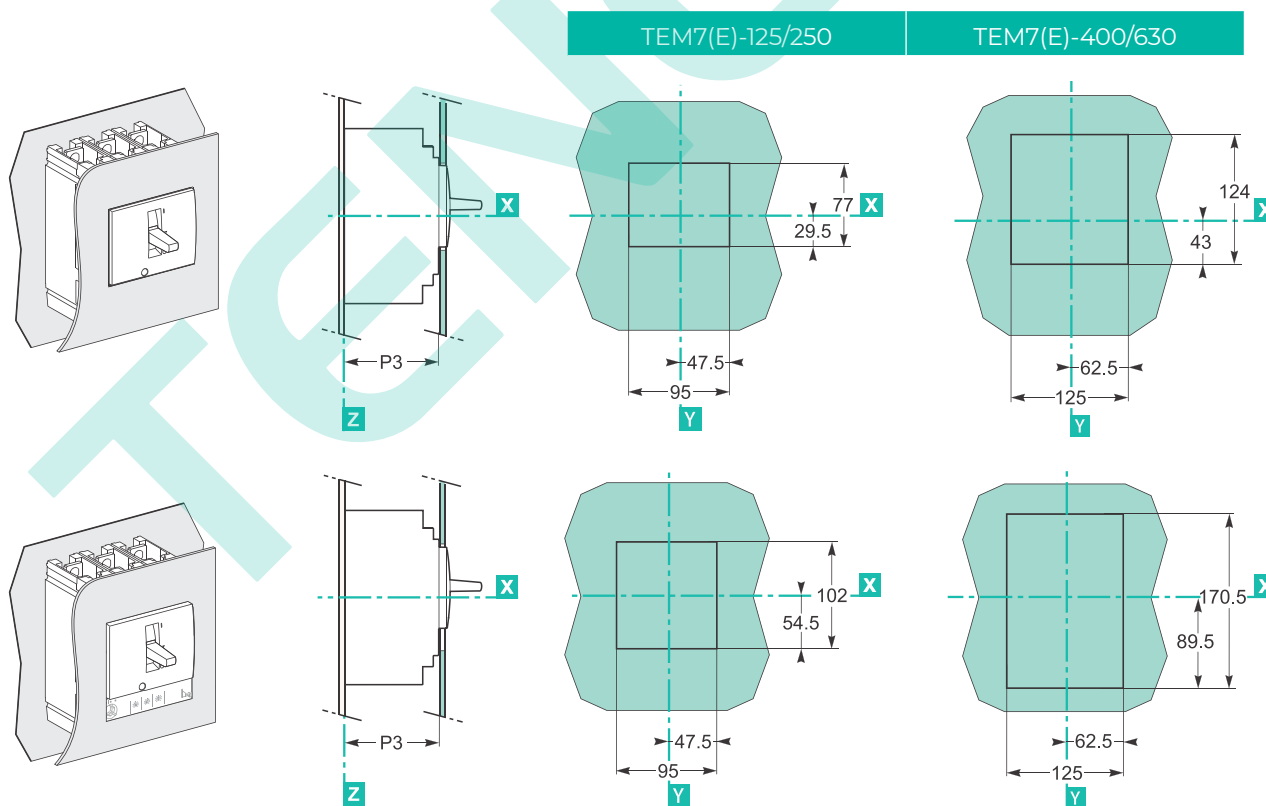
Длина рукоятки по умолчанию 300 мм. Доступны для заказа другие длины рукоятки

## Размеры выреза под дверцу шкафа для выносной поворотной рукоятки RH



Модель	A11	B5
TEM7(E)-125/250	11.8	15.3
TEM7(E)-400/630	19.6	18.2

## Размеры выреза для монтажа выключателя в шкафу



Модель	P3
TEM7(E)-125/250	90
TEM7(E)-400/630	116.5





## Термомагнитный регулируемый расцепитель ТМ

Артикул:	Наименование:
TEN216083	Выключатель автоматический TEM7-250S/3300, 3P, 200A, 415VAC, 150kA, Ir=0.8_1.0In, li=5_10In, тип ТМ регулируемый
TEN216084	Выключатель автоматический TEM7-250S/3300, 3P, 225A, 415VAC, 150kA, Ir=0.8_1.0In, li=5_10In, тип ТМ регулируемый
TEN216085	Выключатель автоматический TEM7-250S/3300, 3P, 250A, 415VAC, 150kA, Ir=0.8_1.0In, li=5_10In, тип ТМ регулируемый
TEN216086	Выключатель автоматический TEM7-400S/3300, 3P, 250A, 415VAC, 150kA, Ir=0.8_1.0In, li=5_10In, тип ТМ регулируемый
TEN216087	Выключатель автоматический TEM7-400S/3300, 3P, 315A, 415VAC, 150kA, Ir=0.8_1.0In, li=5_10In, тип ТМ регулируемый
TEN216088	Выключатель автоматический TEM7-400S/3300, 3P, 320A, 415VAC, 150kA, Ir=0.8_1.0In, li=5_10In, тип ТМ регулируемый
TEN216089	Выключатель автоматический TEM7-400S/3300, 3P, 350A, 415VAC, 150kA, Ir=0.8_1.0In, li=5_10In, тип ТМ регулируемый
TEN216090	Выключатель автоматический TEM7-400S/3300, 3P, 400A, 415VAC, 150kA, Ir=0.8_1.0In, li=5_10In, тип ТМ регулируемый
TEN216091	Выключатель автоматический TEM7-630S/3300, 3P, 400A, 415VAC, 150kA, Ir=0.8_1.0In, li=5_10In, тип ТМ регулируемый
TEN216092	Выключатель автоматический TEM7-630S/3300, 3P, 500A, 415VAC, 150kA, Ir=0.8_1.0In, li=5_10In, тип ТМ регулируемый
TEN216100	Выключатель автоматический TEM7-630S/3300, 3P, 630A, 415VAC, 150kA, Ir=0.8_1.0In, li=5_10In, тип ТМ регулируемый

## Электронный расцепитель E2

TEN215500	Выключатель автоматический TEM7E-125L/3300, 3P, 50A, 415VAC, 50kA, тип E2
TEN215507	Выключатель автоматический TEM7E-125L/3300, 3P, 100A, 415VAC, 50kA, тип E2
TEN215509	Выключатель автоматический TEM7E-125L/3300, 3P, 125A, 415VAC, 50kA, тип E2
TEN215525	Выключатель автоматический TEM7E-250L/3300, 3P, 160A, 415VAC, 50kA, тип E2
TEN215529	Выключатель автоматический TEM7E-250L/3300, 3P, 250A, 415VAC, 50kA, тип E2
TEN215539	Выключатель автоматический TEM7E-400L/3300, 3P, 400A, 415VAC, 50kA, тип E2
TEN215549	Выключатель автоматический TEM7E-630L/3300, 3P, 630A, 415VAC, 50kA, тип E2
TEN215550	Выключатель автоматический TEM7E-125M/3300, 3P, 50A, 415VAC, 85kA, тип E2
TEN215557	Выключатель автоматический TEM7E-125M/3300, 3P, 100A, 415VAC, 85kA, тип E2
TEN215559	Выключатель автоматический TEM7E-125M/3300, 3P, 125A, 415VAC, 85kA, тип E2
TEN215575	Выключатель автоматический TEM7E-250M/3300, 3P, 160A, 415VAC, 85kA, тип E2
TEN215579	Выключатель автоматический TEM7E-250M/3300, 3P, 250A, 415VAC, 85kA, тип E2
TEN215589	Выключатель автоматический TEM7E-400M/3300, 3P, 400A, 415VAC, 85kA, тип E2
TEN215599	Выключатель автоматический TEM7E-630M/3300, 3P, 630A, 415VAC, 85kA, тип E2
TEN215600	Выключатель автоматический TEM7E-125H/3300, 3P, 50A, 415VAC, 100kA, тип E2
TEN215607	Выключатель автоматический TEM7E-125H/3300, 3P, 100A, 415VAC, 100kA, тип E2
TEN215609	Выключатель автоматический TEM7E-125H/3300, 3P, 125A, 415VAC, 100kA, тип E2
TEN215625	Выключатель автоматический TEM7E-250H/3300, 3P, 160A, 415VAC, 100kA, тип E2
TEN215629	Выключатель автоматический TEM7E-250H/3300, 3P, 250A, 415VAC, 100kA, тип E2
TEN215639	Выключатель автоматический TEM7E-400H/3300, 3P, 400A, 415VAC, 100kA, тип E2
TEN215649	Выключатель автоматический TEM7E-630H/3300, 3P, 630A, 415VAC, 100kA, тип E2
TEN215650	Выключатель автоматический TEM7E-125S/3300, 3P, 50A, 415VAC, 150kA, тип E2
TEN215657	Выключатель автоматический TEM7E-125S/3300, 3P, 100A, 415VAC, 150kA, тип E2
TEN215659	Выключатель автоматический TEM7E-125S/3300, 3P, 125A, 415VAC, 150kA, тип E2
TEN215675	Выключатель автоматический TEM7E-250S/3300, 3P, 160A, 415VAC, 150kA, тип E2
TEN215679	Выключатель автоматический TEM7E-250S/3300, 3P, 250A, 415VAC, 150kA, тип E2
TEN215689	Выключатель автоматический TEM7E-400S/3300, 3P, 400A, 415VAC, 150kA, тип E2
TEN215699	Выключатель автоматический TEM7E-630S/3300, 3P, 630A, 415VAC, 150kA, тип E2

## Электронный расцепитель E4

Артикул:	Наименование:
TEN215001	Выключатель автоматический TEM7E-125L/3300, 3P, 50A, 415VAC, 50kA, тип E4 (с LCD)
TEN215008	Выключатель автоматический TEM7E-125L/3300, 3P, 100A, 415VAC, 50kA, тип E4 (с LCD)
TEN215010	Выключатель автоматический TEM7E-125L/3300, 3P, 125A, 415VAC, 50kA, тип E4 (с LCD)
TEN215026	Выключатель автоматический TEM7E-250L/3300, 3P, 160A, 415VAC, 50kA, тип E4 (с LCD)
TEN215030	Выключатель автоматический TEM7E-250L/3300, 3P, 250A, 415VAC, 50kA, тип E4 (с LCD)
TEN215040	Выключатель автоматический TEM7E-400L/3300, 3P, 400A, 415VAC, 50kA, тип E4 (с LCD)
TEN215050	Выключатель автоматический TEM7E-630L/3300, 3P, 630A, 415VAC, 50kA, тип E4 (с LCD)
TEN215051	Выключатель автоматический TEM7E-125M/3300, 3P, 50A, 415VAC, 85kA, тип E4 (с LCD)
TEN215058	Выключатель автоматический TEM7E-125M/3300, 3P, 100A, 415VAC, 85kA, тип E4 (с LCD)
TEN215060	Выключатель автоматический TEM7E-125M/3300, 3P, 125A, 415VAC, 85kA, тип E4 (с LCD)
TEN215076	Выключатель автоматический TEM7E-250M/3300, 3P, 160A, 415VAC, 85kA, тип E4 (с LCD)
TEN215080	Выключатель автоматический TEM7E-250M/3300, 3P, 250A, 415VAC, 85kA, тип E4 (с LCD)
TEN215090	Выключатель автоматический TEM7E-400M/3300, 3P, 400A, 415VAC, 85kA, тип E4 (с LCD)
TEN215100	Выключатель автоматический TEM7E-630M/3300, 3P, 630A, 415VAC, 85kA, тип E4 (с LCD)
TEN215101	Выключатель автоматический TEM7E-125H/3300, 3P, 50A, 415VAC, 100kA, тип E4 (с LCD)
TEN215108	Выключатель автоматический TEM7E-125H/3300, 3P, 100A, 415VAC, 100kA, тип E4 (с LCD)
TEN215110	Выключатель автоматический TEM7E-125H/3300, 3P, 125A, 415VAC, 100kA, тип E4 (с LCD)
TEN215126	Выключатель автоматический TEM7E-250H/3300, 3P, 160A, 415VAC, 100kA, тип E4 (с LCD)
TEN215130	Выключатель автоматический TEM7E-250H/3300, 3P, 250A, 415VAC, 100kA, тип E4 (с LCD)
TEN215140	Выключатель автоматический TEM7E-400H/3300, 3P, 400A, 415VAC, 100kA, тип E4 (с LCD)
TEN215150	Выключатель автоматический TEM7E-630H/3300, 3P, 630A, 415VAC, 100kA, тип E4 (с LCD)
TEN215151	Выключатель автоматический TEM7E-125S/3300, 3P, 50A, 415VAC, 150kA, тип E4 (с LCD)
TEN215158	Выключатель автоматический TEM7E-125S/3300, 3P, 100A, 415VAC, 150kA, тип E4 (с LCD)
TEN215160	Выключатель автоматический TEM7E-125S/3300, 3P, 125A, 415VAC, 150kA, тип E4 (с LCD)
TEN215176	Выключатель автоматический TEM7E-250S/3300, 3P, 160A, 415VAC, 150kA, тип E4 (с LCD)
TEN215180	Выключатель автоматический TEM7E-250S/3300, 3P, 250A, 415VAC, 150kA, тип E4 (с LCD)
TEN215190	Выключатель автоматический TEM7E-400S/3300, 3P, 400A, 415VAC, 150kA, тип E4 (с LCD)
TEN215200	Выключатель автоматический TEM7E-630S/3300, 3P, 630A, 415VAC, 150kA, тип E4 (с LCD)

# Артикулы для заказа асессуаров

Расцепитель независимый SHT	
Артикул:	Наименование:
TEN215300	Расцепитель независимый TEM7E-SHT, AC230V, проводник L=50см, для TEM7(E)-125_630
TEN215305	Расцепитель независимый TEM7E-SHT, AC400V, проводник L=50см, для TEM7(E)-125_630
TEN215310	Расцепитель независимый TEM7E-SHT, DC220V, проводник L=50см, для TEM7(E)-125_630
TEN215315	Расцепитель независимый TEM7E-SHT, DC110V, проводник L=50см, для TEM7(E)-125_630
TEN215328	Расцепитель независимый TEM7E-SHT, DC24V, проводник L=50см, для TEM7(E)-125_630
Расцепитель минимального напряжения UVT	
TEN215334	Расцепитель мин. напряжения TEM7E-UVT, AC230V, проводник L=50см, для TEM7(E)-125_630
TEN215335	Расцепитель мин. напряжения TEM7E-UVT, AC400V, проводник L=50см, для TEM7(E)-125_630
Блок-контакт вспомогательный AX	
TEN215340	Блок-контакт вспом. TEM7E-AX, 1CO, проводник L=50см, для TEM7(E)-125_630
Блок-контакт аварийный AL	
TEN215345	Блок-контакт аварийный TEM7E-AL, 1CO, проводник L=50см, для TEM7(E)-125_630
Моторный привод CD2	
TEN215350	Привод моторный TEM7E-CD2-125/250, для TEM7(E)-125_250
TEN215353	Привод моторный TEM7E-CD2-400/630, для TEM7(E)-400_630
Рукоятка поворотная AH	
TEN215355	Рукоятка поворотная TEM7E-AH-125/250, IP40, для TEM7(E)-125_250
TEN215358	Рукоятка поворотная TEM7E-AH-400/630, IP40, для TEM7(E)-400_630
Рукоятка поворотная выносная RH	
TEN215360	Рукоятка поворотная выносная TEM7E-RH-125/250, IP56, для TEM7(E)-125_250
TEN215363	Рукоятка поворотная выносная TEM7E-RH-400/630, IP56, для TEM7(E)-400_630
Основание втычное PIA	
TEN215365	Основание втычное TEM7E-PIA-125/250, 3P, для TEM7(E)-125_250
TEN215368	Основание втычное TEM7E-PIA-400/630, 3P, для TEM7(E)-400_630
Защитное устройство для втычного основания PISD	
TEN215370	Устройство защитное TEM7-PISD-125/250, для TEM7-125_250
TEN215371	Устройство защитное TEM7-PISD-400/630, для TEM7-400_630
TEN215372	Устройство защитное TEM7E-PISD-125/250, для TEM7E-125_250
TEN215373	Устройство защитное TEM7E-PISD-400/630, для TEM7E-400_630
TEN215374	Устройство защитное для выкатной корзины TEM7E-DOSD-250, для TEM7(E)-125_250
Корзина выкатная DOB	
TEN215375	Корзина выкатная TEM7E-DOB-250, 3P, 250A, для TEM7(E)-125/250
TEN215376	Корзина выкатная TEM7E-DOB-400/630, 3P, 540A, для TEM7(E)-400/630

## Шины переднего подключения GP

TEN215382	Шины переднего подключения TEM7E-GP-125, 3P, для TEM7(E)-125
TEN215384	Шины переднего подключения TEM7E-GP-250, 3P, для TEM7(E)-250
TEN215385	Шины переднего подключения TEM7E-GP-400, 3P, для TEM7(E)-400
TEN215386	Шины переднего подключения TEM7E-GP-630, 3P, для TEM7(E)-630

## Выходы заднего подключения ВН

TEN215387	Выходы заднего подключения TEM7E-BH-125, 3P, для TEM7(E)-125
TEN215389	Выходы заднего подключения TEM7E-BH-250, 3P, для TEM7(E)-250
TEN215390	Выходы заднего подключения TEM7E-BH-400, 3P, для TEM7(E)-400
TEN215391	Выходы заднего подключения TEM7E-BH-630, 3P, для TEM7(E)-630

## Межфазные перегородки GB

TEN215392	Межфазные перегородки TEM7E-GB-125, 3P, для TEM7(E)-125
TEN215394	Межфазные перегородки TEM7E-GB-250, 3P, для TEM7(E)-250
TEN215395	Межфазные перегородки TEM7E-GB-400, 3P, для TEM7(E)-400
TEN215396	Межфазные перегородки TEM7E-GB-630, 3P, для TEM7(E)-630

## Крышки клеммные

TEN215397	Крышки клеммные короткие TEM7E-SPRC-125/250, 3P, для TEM7(E)-125_250
TEN215400	Крышки клеммные короткие TEM7E-SPRC-400/630, 3P, для TEM7(E)-400_630
TEN215402	Крышки клеммные длинные TEM7E-LPRC-125/250, 3P, для TEM7(E)-125_250
TEN215405	Крышки клеммные длинные TEM7E-LPRC-400/630, 3P, для TEM7(E)-400_630

## Зажимы клеммные

TEN215450	Зажимы клеммные TEM7E-TB-250, для TEM7(E)-125_250
TEN215451	Зажимы клеммные TEM7E-TB-630, для TEM7(E)-400_630

TENGEN